

## Кронштейны и полки

Shelves and Brackets

Гардеробные системы,  
Крюки гаражные,  
Ящики для инструмента



# 1. Кронштейны Brackets and Shelves

<p>Кронштейн стальной WS</p> 	<p>1.1</p>	<p>Кронштейн стальной WS</p> 	<p>1.2</p>	<p>Кронштейн стальной WSB</p> 	<p>1.3</p>
<p>Кронштейн стальной, малый WSM</p> 	<p>1.4</p>	<p>Кронштейн стальной усиленный, плоский WSWP</p> 	<p>1.5</p>	<p>Кронштейн стальной усиленный WPR</p> 	<p>1.6</p>
<p>Кронштейн декоративный WO</p> 	<p>1.7</p>	<p>Кронштейн декоративный, плоский WOP</p> 	<p>1.8</p>	<p>Кронштейн декоративный WOZ</p> 	<p>1.9</p>
<p>Кронштейн с узким ребром жёсткости WWPW</p> 	<p>1.10</p>	<p>Кронштейн с широким ребром жёсткости WWPS</p> 	<p>1.11</p>	<p>Кронштейн с витой перекладиной WPRP</p> 	<p>1.12</p>
<p>Кронштейн с дугообразной перекладиной WSL</p> 	<p>1.13</p>	<p>Кронштейн ажурный, овальный WAO</p> 	<p>1.14</p>	<p>Кронштейн ажурный треугольный WAT</p> 	<p>1.15</p>
<p>Кронштейн в пластиковом корпусе WSPP</p> 	<p>1.16</p>	<p>Кронштейн складной WSZ</p> 	<p>1.17</p>	<p>Кронштейн складной WSZA</p> 	<p>1.18</p>

# 1. Кронштейны

## Brackets and Shelves

Кронштейн складной, облегченный WSZL

1.19



Кронштейн универсальный для микроволновой печи WSR

1.20



Кронштейны: Тукан, Хиппо, Киви, Пеликан

1.21



Кронштейны: Попугай, Дракон, Кондор, Фламинго

1.22



Система регулируемых кронштейнов WLS, WSS

1.23



Система регулируемых кронштейнов WLS, WSS

1.24



Система регулируемых кронштейнов WLD, WSD

1.25



Система регулируемых кронштейнов WLD, WSD

1.26



Корзина WKA / Рама для корзины WRM

1.27



Система «Голиаф»

1.28



Система «Голиаф»

1.29



Кронштейн декоративный для кашпо UK

1.30



Кашпо металлическое с коковитой KD

1.31



Кронштейн складной WSN

1.32



Кронштейн BOW

1.33



Кронштейн SQUARE

1.34



Кронштейн TRAMP

1.35



Полка ламинированная

1.36



---

Полка со скрытым  
креплением FS

1.37



Полка со скрытым  
креплением FS

1.38



## 2. Крюки гаражные Garage Hooks

Крюк прямой двойной  
H2P

2.1



Крюк двойной тип  
«U» H2U

2.2



Крюк тип «S» HDS

2.3



Крюк плоский  
HMU

2.4



Кронштейн для полок  
универсальный HMUN

2.5



Крюк универсальный  
двойной HO

2.6



Крюк одиночный  
прямой HPP

2.7



Крюк одиночный тип  
«U» HPU

2.8



Кронштейн для полок  
потолочный HSP

2.9



Кронштейн для полок  
потолочный двусторонний  
HST

2.10



Крюк ввертный  
прямоугольный HW

2.11



Крюк ввертный  
округлый HWO

2.12



Крюк высокий тип  
«U» HWS

2.13



Кронштейн для полок  
двойной W2P

2.14



Крюк для велосипеда  
HR

2.15



### 3. Ящики для инструмента, органайзеры Tool Boxes

Серия Titan

3.1



Серия MULTICASE

3.2



Серия Аптоп

3.3



Серия Caliber

3.4



Серия Mustang

3.5



Серия Viper

3.6



Серия GREEN BOX

3.7



Серия Firebird

3.8



Органайзер

3.9



Серия ProsperTruck

3.10



Серия Кноп

3.11



Серия Unibox

3.12



Серия Cargobox

3.13

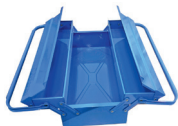


## 4. Ящики металлические для инструмента Tool Metal Boxes

---

Ящики металлические  
для инструмента

4.1



## 5. Амортизаторы мебельные Furniture Dampers

Амортизатор  
мебельный

5.1



Адаптер для  
мебельного  
амортизатора

5.2



Амортизатор  
мебельный  
с адаптером

5.3



Амортизатор на ящик  
с металлическими  
боковинами  
MetalBo

5.4



Амортизатор на ящик  
с верхним креплением

5.5



Амортизатор на ящик  
с нижним креплением

5.6



Подвес для  
мебельных шкафов

5.7







# Кронштейны

Brackets and Shelves

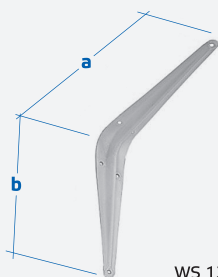




Кронштейны стальные WS применяются для монтажа полок и стеллажей в помещениях с различным предназначением, при своей прочности они отличаются эстетичным внешним видом.

Обработка  
Покраска

Материал  
Сталь



WS 125



обозначение	цвет	арт. №	EAN 59077081	размеры [мм]		[г/шт]	[шт]
				a	b		
WS 100	белый	5011	50110	100	75	26	20
WS 125	белый	5021	50219	125	100	36	20
WS 150	белый	5031	50318	150	125	52	20
WS 175	белый	5041	50417	175	150	57	20
WS 200	белый	5051	50516	200	150	64	20
WS 225 1	белый	5055	50554	225	175	86	20
WS 225 2	белый	5061	50615	225	200	122	20
WS 250	белый	5071	50714	250	200	135	20
WS 300	белый	5081	50813	300	250	169	20
WS 350	белый	5091	50912	350	300	217	20
WS 400	белый	5101	51018	400	350	337	20
WS 450	белый	5111	51117	450	400	387	20
WS 100 S	серый	5014	40500	100	75	26	20
WS 125 S	серый	5024	41170	125	100	36	20
WS 150 S	серый	5034	41200	150	125	52	20
WS 175 S	серый	5044	41262	175	150	57	20
WS 200 S	серый	5054	41293	200	150	64	20
WS 225 S 1	серый	5058	41323	225	175	86	20
WS 225 S 2	серый	5064	41354	225	200	122	20
WS 250 S	серый	5074	41385	250	200	135	20
WS 300 S	серый	5084	41415	300	250	169	20
WS 350 S	серый	5094	41446	350	300	217	20
WS 400 S	серый	5104	41477	400	350	337	20
WS 450 S	серый	5114	41507	450	400	387	20

WS

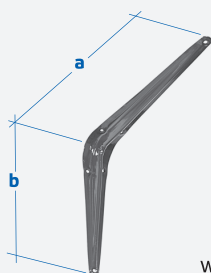


Кронштейны / Brackets and Shelves

# Кронштейн стальной WS

## Steel Bracket

Кронштейны стальные WS применяются для монтажа полок и стеллажей в помещениях с различным назначением, при своей прочности они отличаются эстетичным внешним видом.



WS 250 BR

Обработка  
Покраска

Материал  
Сталь

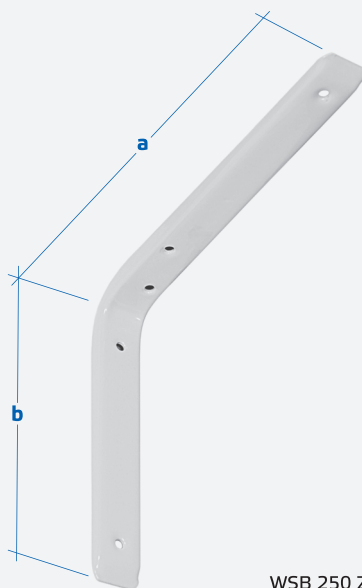
обозначение	цвет	арт. №	EAN	размеры [мм]		[г/шт]	[шт]
				a	b		
WS 100 BR	коричневый	5012	5907708150127	100	75	26	20
WS 125 BR	коричневый	5022	5907708150226	125	100	36	20
WS 150 BR	коричневый	5032	5907708150325	150	125	52	20
WS 175 BR	коричневый	5042	5907708150424	175	150	57	20
WS 200 BR	коричневый	5052	5907708150523	200	150	64	20
WS 225 BR 1	коричневый	5056	5907708150561	225	175	86	20
WS 225 BR 2	коричневый	5062	5907708150622	225	200	122	20
WS 250 BR	коричневый	5072	5907708150721	250	200	135	20
WS 300 BR	коричневый	5082	5907708150820	300	250	169	20
WS 350 BR	коричневый	5092	5907708150929	350	300	217	20
WS 400 BR	коричневый	5102	5907708151025	400	350	337	20
WS 450 BR	коричневый	5112	5907708151124	450	400	387	20
WS 100 C	чёрный	5013	5907708150134	100	75	26	20
WS 125 C	чёрный	5023	5907708150233	125	100	36	20
WS 150 C	чёрный	5033	5907708150332	150	125	52	20
WS 200 C	чёрный	5053	5907708150530	200	150	64	20
WS 225 C	чёрный	511301	5907708150578	450	400	86	20
WS 225 C2	чёрный	5063	4610007064798	225	200	90	20
WS 250 C	чёрный	507300	5907708150738	250	200	135	20
WS 300 C	чёрный	508300	5907708150837	300	250	169	20
WS 350 C	чёрный	509300	5907708150936	350	300	217	20
WS 400 C	чёрный	510300	5907708151032	400	350	337	20
WS 450 C	чёрный	511301	4610007064897	450	400	355	20
WS 175C	чёрный	5043	4610007064736	175	150	60	20
WS 225C 1	чёрный	5057	4610007064774	225	175	90	20

WS

Кронштейны \ Brackets and Shelves

Обработка  
Покраска

Материал  
Сталь



WSB 250 Z

WSB

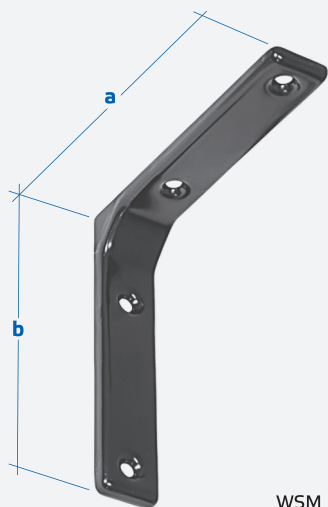


Кронштейны / Brackets and Shelves

обозначение	цвет	арт. №	EAN 59077081	размеры [мм]		[г/шт]	[шт]
				a	b		
WSB 150	белый	5121	51216	150	125	80	10
WSB 200	белый	5131	51315	200	150	120	10
WSB 250	белый	5141	51414	250	200	220	10
WSB 300	белый	5151	51513	300	250	300	10
WSB 150 C	чёрный	5122	51223	150	125	80	10
WSB 200 C	чёрный	5132	51322	200	150	120	10
WSB 250 C	чёрный	5142	51421	250	200	220	10
WSB 300 C	чёрный	5152	51520	300	250	300	10

# Кронштейн стальной, малый WSM

## Steel Small Bracket



WSM 100 C

Обработка  
Покраска

Материал  
Сталь

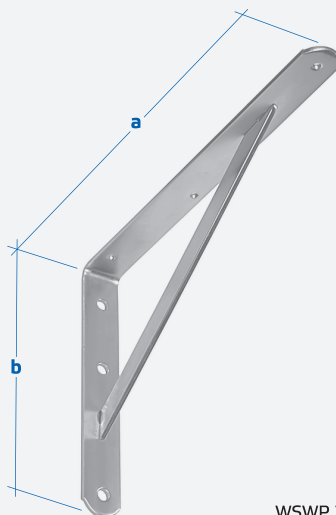
WSM

Кронштейны / Brackets and Shelves

обозначение	цвет	арт. №	EAN 59077081	размеры [мм]		[г/шт]	[шт]
				a	b		
WSM 30	белый	5155	51551	30	30	30	20
WSM 50	белый	5156	51568	50	50	50	20
WSM 75	белый	5157	51575	75	75	80	20
WSM 100	белый	5158	51582	100	100	120	20
WSM 130	белый	5159	51599	130	130	150	20
WSM 30 C	чёрный	5175	51759	30	30	30	20
WSM 50 C	чёрный	5176	51766	50	50	50	20
WSM 75 C	чёрный	5177	51773	75	75	80	20
WSM 100 C	чёрный	5178	51780	100	100	120	20
WSM 130 C	чёрный	5179	51797	130	130	150	20

Обработка  
Покраска,  
цинкование

Материал  
Сталь



WSWP 300 G

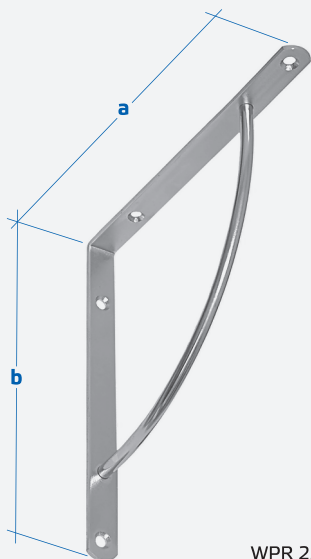
WSWP

обозначение	цвет	арт. №	EAN	размеры [мм]		г/шт	шт
				a	b		
WSWP 300	белый	5194	5907708151940	300	200	748	10
WSWP 300 S	серый	5350	4620013144186	300	200	590	10
WSWP 300 Br	коричневый	5353	4620013144209	300	200	590	10
WSWP 300 Bl	черный	5356	4620013144223	300	200	590	10
WSWP 300 G	оцинк.	5195	5907708151957	300	200	748	10
WSWP 400	белый	5196	5907708151964	400	250	1019	10
WSWP 400 S	серый	5351	4620013144247	400	250	808	10
WSWP 400 Br	коричневый	5354	4620013144261	400	250	808	10
WSWP 400 Bl	черный	5357	4620013144285	400	250	808	10
WSWP 400 G	оцинк.	5197	5907708151971	400	250	1019	10
WSWP 500	белый	5198	5907708151988	500	330	1305	10
WSWP 500 S	серый	5352	4620013144308	500	330	1023	10
WSWP 500 Br	коричневый	5355	4620013144315	500	330	1023	10
WSWP 500 Bl	черный	5358	4620013144322	500	330	1023	10
WSWP 500 G	оцинк.	5199	5907708151995	500	330	1305	10



# Кронштейн стальной усиленный WPR

## Ornamental Bracket with Round Bar



WPR 220 CH

**Обработка**  
Покраска,  
хромирование

**Материал**  
Сталь

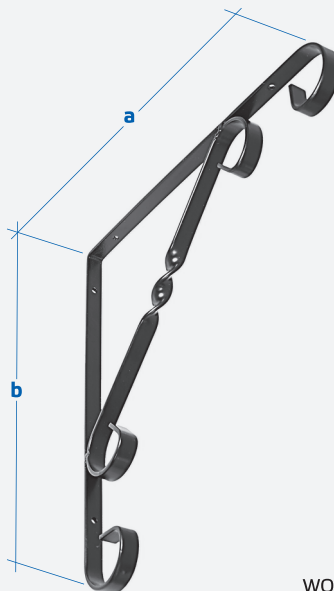
WPR

Кронштейны \ Brackets and Shelves

обозначение	цвет	арт. №	EAN 59077081	размеры [мм]		[г/шт]	[шт]
				a	b		
WPR 150	белый	5250	52503	150	150	190	10
WPR 185	белый	5253	52534	185	185	240	10
WPR 220	белый	5256	52565	220	220	296	10
WPR 150 CH	хром.	5252	52527	150	150	190	10
WPR 185 CH	хром.	5255	52558	185	185	240	10
WPR 220 CH	хром.	5258	52589	220	220	296	10

Обработка  
Покраска

Материал  
Сталь



WO 250 C

WO

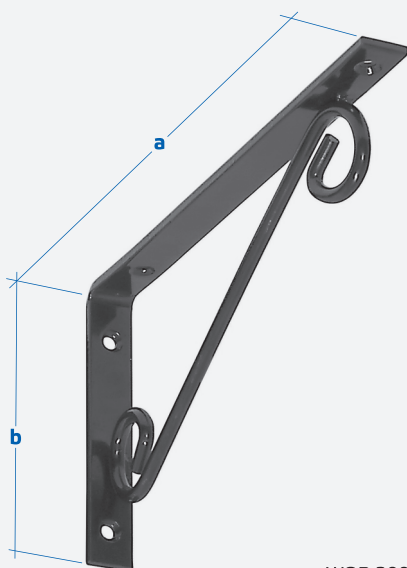


Кронштейны / Brackets and Shelves

обозначение	цвет	арт. №	EAN	размеры [мм]		[г/шт]	[шт]
				a	b		
WO 100 C	чёрный	5262	5907708152626	100	100	139	10
WO 100	белый	5264	4610007061414	100	100	139	10
WO 150 C	чёрный	5272	5907708152725	150	150	175	10
WO 150	белый	5274	4610007061452	150	150	175	10
WO 200 C	чёрный	5282	5907708152824	200	200	220	10
WO 200	белый	5282	4610007061490	200	200	220	10
WO 250 C	чёрный	5292	5907708152923	250	250	295	10
WO 250	белый	5292	4610007061537	250	250	295	10

# Кронштейн декоративный, плоский WOP

## Ornamental Flat Bracket



WOP 200 C

Обработка  
Покраска

Материал  
Сталь

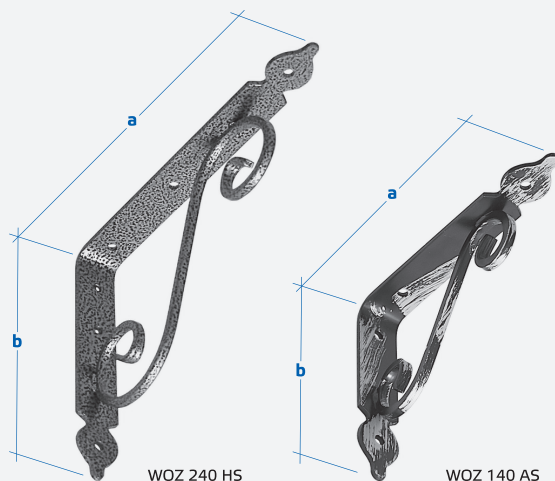
WOP

Кронштейны \ Brackets and Shelves

обозначение	цвет	арт. №	EAN 59077081	размеры [мм]		[г/шт]	[шт]
				a	b		
WOP 150	белый	5265	52657	150	100	220	10
WOP 150 C	чёрный	5266	52664	150	100	220	10
WOP 200	белый	5267	52671	200	125	300	10
WOP 200 C	чёрный	5268	52688	200	125	300	10
WOP 250	белый	5269	52695	250	125	340	10
WOP 250 C	чёрный	5270	52701	250	125	340	10

Обработка  
Покраска

Материал  
Сталь



WOZ

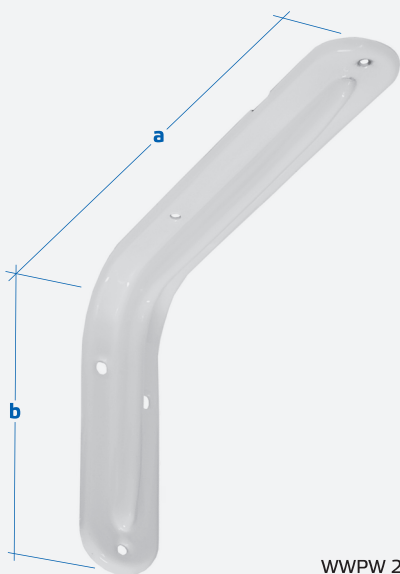


Кронштейны / Brackets and Shelves

обозначение	цвет	арт. №	EAN 59077081	размеры [мм]		[г/шт]	[шт]
				a	b		
WOZ 140 HB	чёрный молотковый	5920	59205	140	110	180	12
WOZ 190 HB	чёрный молотковый	5921	59212	190	140	240	12
WOZ 240 HB	чёрный молотковый	5922	59229	240	190	500	12
WOZ 140 HS	серебр. молотковый	5923	59236	140	110	180	12
WOZ 190 HS	серебр. молотковый	5924	59243	190	140	240	12
WOZ 240 HS	серебр. молотковый	5925	52750	240	190	500	12
WOZ 140 AS	серебр. античный	5926	59267	140	110	180	12
WOZ 190 AS	серебр. античный	5927	52974	190	140	240	12
WOZ 240 AS	серебр. античный	5928	59281	240	190	500	12

# Кронштейн с узким ребром жёсткости WWPW

## Narrow Rib Bracket



WWPW 200

Обработка  
Покраска

Материал  
Сталь

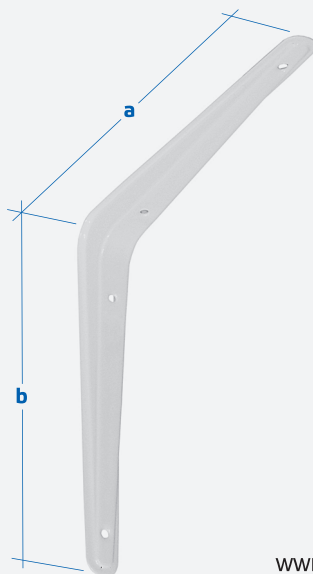
WWPW

Кронштейны \ Brackets and Shelves

обозначение	цвет	арт. №	EAN 59077081	размеры [мм]		[г/шт]	[шт]
				<b>a</b>	<b>b</b>		
WWPW 200	белый	5113	51131	200	145	130	10
WWPW 250	белый	5115	51155	250	180	170	10
WWPW 300	белый	5117	51179	300	200	275	10

Обработка  
Покраска

Материал  
Сталь



WWPS 200

WWPS

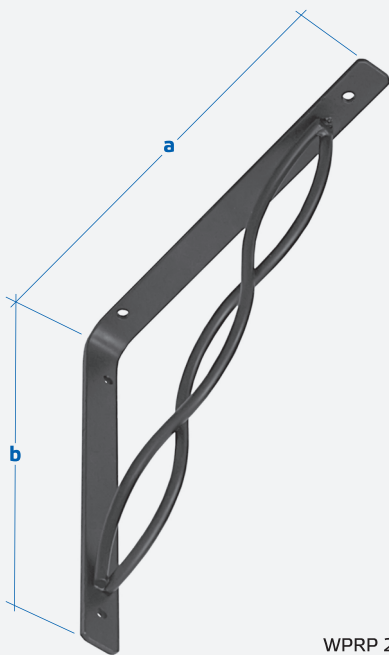


Кронштейны \ Brackets and Shelves

обозначение	цвет	арт. №	EAN 59077081	размеры [мм]		[г/шт]	[шт]
				<b>a</b>	<b>b</b>		
WWPS 150	белый	5910	59106	150	150	130	10
WWPS 200	белый	5912	59120	200	200	270	10
WWPS 250	белый	5914	59144	250	250	318	10

# Кронштейн с витой перекладиной WPRP

## Twisted Bar Bracket



WPRP 200 C

Обработка  
Покраска

Материал  
Сталь

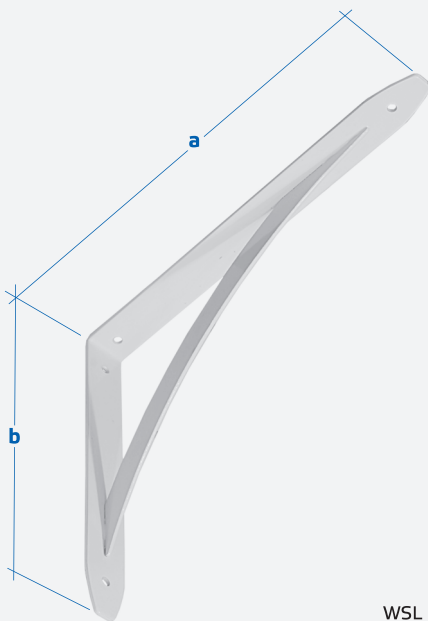
WPRP

Кронштейны \ Brackets and Shelves

обозначение	цвет	арт. №	EAN 59077081	размеры [мм]		[г/шт]	[шт]
				a	b		
WPRP 150	белый	5234	52343	150	150	250	8
WPRP 200	белый	5236	52367	200	200	350	10
WPRP 150 C	чёрный	5235	52350	150	150	250	8
WPRP 200 C	чёрный	5237	52374	200	200	350	10

Обработка  
Покраска

Материал  
Сталь



WSL 250

WSL



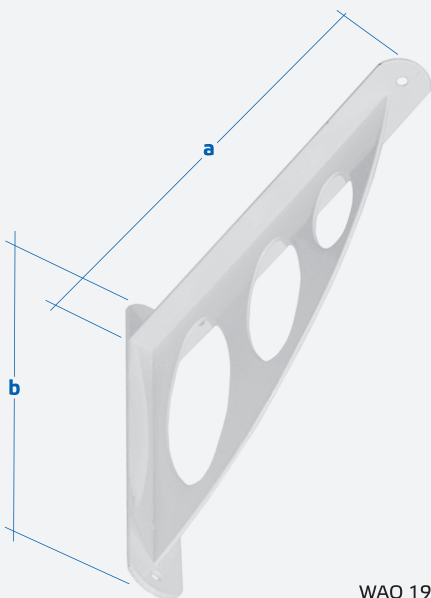
Кронштейны \ Brackets and Shelves

обозначение	цвет	арт. №	EAN 59077081	размеры [мм]		[г/шт]	[шт]
				a	b		
WSL 175	белый	5232	52329	175	125	200	10
WSL 250	белый	5233	52336	250	200	350	10



# Кронштейн ажурный, овальный WAO

Tracery Oblong Holes Bracket



WAO 190

Обработка  
Покраска

Материал  
Сталь

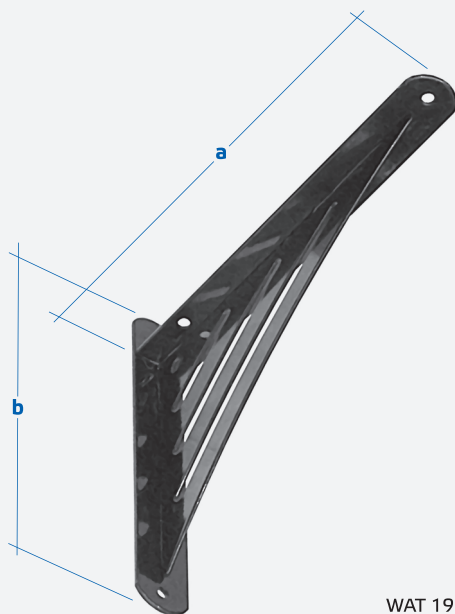
WAO

Кронштейны \ Brackets and Shelves

обозначение	цвет	арт. №	EAN 59077081	размеры [мм]		[г/шт]	[шт]
				a	b		
WAO 190	белый	5246	52466	194	200	300	10
WAO 190 C	чёрный	5247	52473	194	200	300	10

Обработка  
Покраска

Материал  
Сталь



WAT 190 C

WAT

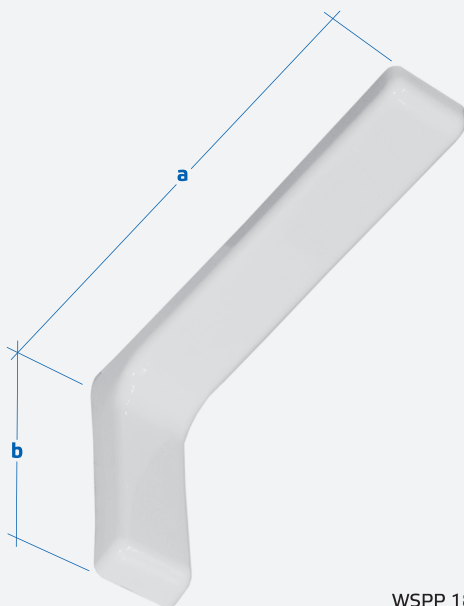


Кронштейны \ Brackets and Shelves

обозначение	цвет	арт. №	EAN 59077081	размеры [мм]		[г/шт]	[шт]
				a	b		
WAT 190	белый	5248	52480	194	200	260	10
WAT 190 C	чёрный	5249	52497	194	200	260	10

# Кронштейн в пластиковом корпусе WSPP

Bracket with Plastic Cover





WSPP 180

Обработка  
Пластиковая  
крышка

Материал  
Сталь

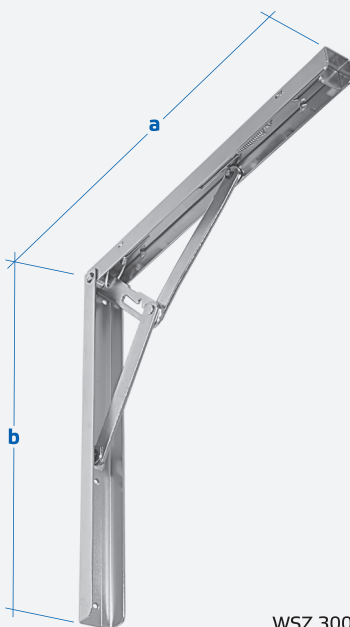
WSPP

Кронштейны \ Brackets and Shelves

обозначение	цвет	арт. №	EAN 59077081	размеры [мм]		 [г/шт]	 [шт]
				a	b		
WSPP 115	белый	5401	54019	115	78	40	10
WSPP 180	белый	5405	54057	180	115	120	10
WSPP 240	белый	5409	54095	240	145	200	10
WSPP 115 BR	коричневый	5404	54040	115	78	40	10
WSPP 180 BR	коричневый	5408	54088	180	115	120	10
WSPP 240 BR	коричневый	5412	54125	240	145	200	10

Обработка  
Покраска,  
хромирование

Материал  
Сталь



WSZ 300 CH

WSZ



Кронштейны \ Brackets and Shelves

обозначение	цвет	арт. №	EAN 59077081	размеры [мм]		[г/шт]	[шт]
				a	b		
WSZ 300	белый	5903	59038	300	300	670	2
WSZ 400	белый	5904	59045	400	300	735	2
WSZ 300 CH	хром.	5905	59052	300	300	670	2
WSZ 400 CH	хром.	5906	59069	400	300	735	2

# Кронштейн складной WSA

## Heavy Duty Folded Bracket




**Обработка**  
Покраска,  
хромирование

**Материал**  
Сталь

WSZA

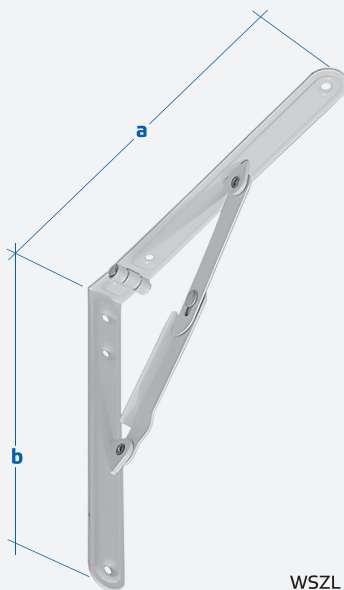


Кронштейны \ Brackets and Shelves

обозначение	цвет	арт. №	размеры [мм]		 [шт]
			a	b	
WSZA 200 G	золотой	594101	200	160	10
WSZA 200 S	серебр.	594201	200	160	10
WSZA 200 W	белый	594301	200	160	10
WSZA 200 Br	коричн.	594401	200	160	10
WSZA 200 O	оцинк.	594501	200	160	10
WSZA 300 G	золотой	594601	300	260	10
WSZA 300 S	серебр.	594701	300	260	10
WSZA 300 W	белый	594801	300	260	10
WSZA 300 Br	коричн.	594901	300	260	10
WSZA 300 O	оцинк.	595001	300	260	10
WSZA 400 G	золотой	595101	390	300	10
WSZA 400 S	серебр.	595201	390	300	10
WSZA 400 W	белый	595301	390	300	10
WSZA 400 Br	коричн.	595401	390	300	10
WSZA 400 O	оцинк.	595501	390	300	10

Обработка  
Покраска

Материал  
Сталь



WSZL 200

WSZL

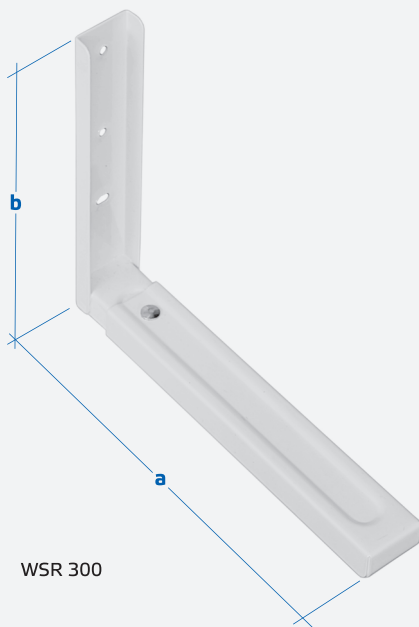


Кронштейны \ Brackets and Shelves

обозначение	цвет	арт. №	EAN 59077081	размеры [мм]		[г/шт]	[шт]
				a	b		
WSZL 200	белый	5295	52329	200	200	160	24
WSZL 300	белый	5296	52961	300	300	280	24

# Кронштейн универсальный для микроволновой печи WSR

## Microwave Wall Bracket



Обработка  
Покраска

Материал  
Сталь

WSR

Кронштейны \ Brackets and Shelves

обозначение	цвет	арт. №	EAN 59077081	размеры [мм]		[г/упак]	[шт/упак]
				a	b		
WSR 300	белый	5230	52305	300-460	220	1800	2

Группа клипс-кронштейнов геометрических форм. Подходят для использования как в традиционной, так и современной ванной, кухне или гостиной. Клипсы подходят для различного вида полок — стеклянных и деревянных. Регулируемые крепежные элементы способствуют тому, что клипсы являются соответствующим решением для полок различной толщины. Раздвижные элементы гарантируют прочное крепление полок.



	цвет	арт. №	размеры [мм]			 [шт]
Тукан	малый никель	5570	5	22	12	
	большой никель	5571	5	22	12	
Хиппо	никель	5574	5	8	6	
	большой никель	5582	5	22	12	
	большой хром	5585	5	22	12	
	большой черный	5588	5	22	12	
	большой белый	5591	5	22	12	
	средний никель	5581	5	18	12	
	средний хром	5584	5	18	12	
Пеликан	средний черный	5587	5	18	12	
	средний белый	5590	5	18	12	
	малый никель	5580	5	8	12	
	малый хром	5583	5	8	12	
	малый черный	5586	5	8	12	
	малый белый	5589	5	8	12	
	Киви	никель	5575	5	8	12

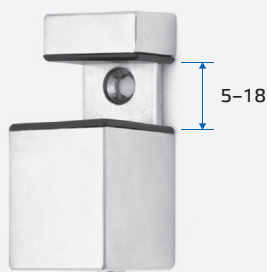
Примечание: размеры а и b — это толщина полки, которую можно прикрепить



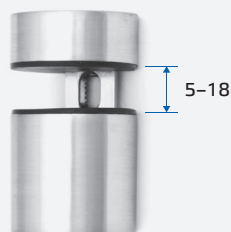
# Кронштейны: Попугай, Дракон, Кондор, Фламинго

## Clips: Parrot, Dragon, Condor, Flamingo

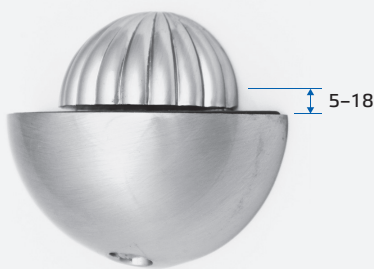
Группа клипс-кронштейнов геометрических форм. Подходят для использования как в традиционной, так и современной ванной, кухне или гостиной. Клипсы подходят для различного вида полок — стеклянных и деревянных. Регулируемые крепежные элементы способствуют тому, что клипсы являются соответствующим решением для полок различной толщины. Раздвижные элементы гарантируют прочное крепление полок.



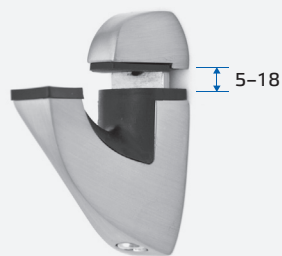
Попугай



Дракон



Кондор



Фламинго

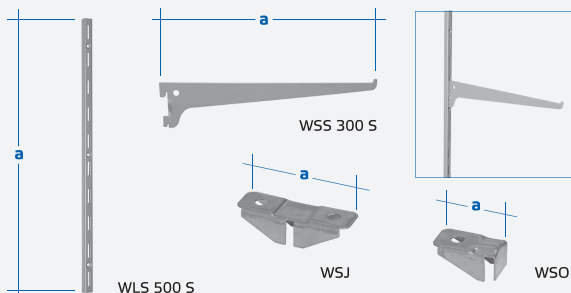
	цвет	арт. №	размеры [мм]		 [шт]
Попугай	никель	5577	5	18	12
Дракон	никель	5572	5	18	12
	хром	5573	5	18	12
Кондор	никель	5578	5	18	6
Фламинго	никель	5579	5	18	12

Примечание: размеры а и в — это толщина полки, которую можно прикрепить

Система регулируемых кронштейнов применяется для создания стеновых систем хранения произвольной конфигурации.

Обработка  
Покраска

Материал  
Сталь



обозначение	цвет	арт. №	EAN 59077081	размеры [мм]	[г/шт]	[шт]
WLS 500 B	белый	5450	54507	500	235	10
WLS 500 S	серый	5451	54514	500	235	10
WLS 500br	коричневый	545011		500	235	10
WLS 500bl	черный	545021		500	235	10
WLS 1000 B	белый	5452	54521	1000	470	10
WLS 1000 S	серый	5453	54538	1000	470	10
WLS 1000br	коричневый	545211		1000	470	10
WLS 1000bl	черный	545221		1000	470	10
WLS 1500 B	белый	5454	54545	1500	705	10
WLS 1500 S	серый	5455	54552	1500	705	10
WLS 1500br	коричневый	545411		1500	705	10
WLS 1500bl	черный	545421		1500	705	10
WLS 2000 B	белый	5456	54569	2000	940	10
WLS 2000 S	серый	5457	54576	2000	940	10
WLS 2000br	коричневый	545611		2000	940	10
WLS 2000bl	черный	545621		2000	940	10
WSS 200 B	белый	5466	54668	200	90	20
WSS 200 S	серый	5467	54675	200	90	20
WSS 250 B	белый	5468	54682	250	140	20
WSS 250 S	серый	5469	54699	250	140	20
WSS 300 B	белый	5470	54705	300	185	20
WSS 300 S	серый	5471	54712	300	185	20
WSS 350 B	белый	5472	54729	350	215	20
WSS 350 S	серый	5473	54736	350	215	20
WSS 400 B	белый	5474	54740	400	265	20
WSS 400 S	серый	5475	54750	400	265	20
WSS 500 B	белый	5476	54767	500	510	20
WSS 500 S	серый	5477	54774	500	510	20
WSS 600 B	белый	5478	54781	600	660	20
WSS 600 S	серый	5479	54798	600	660	20
WSJ	серый	5490	40739	25	3	12
WSO	серый	5491	40777	45	5	12

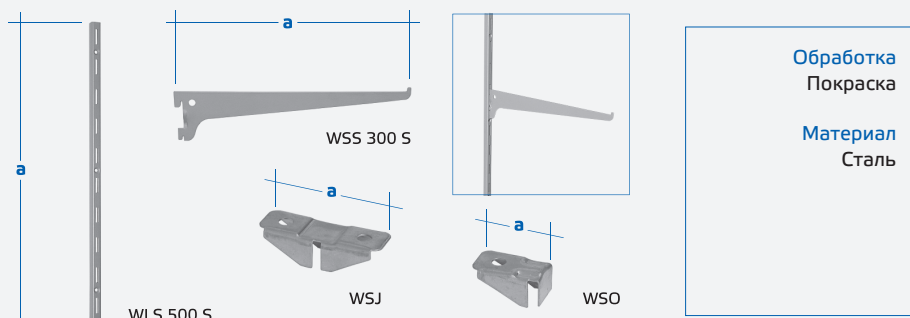
WLS,  
WSS

Кронштейны / Brackets and Shelves

# Система регулируемых кронштейнов WLS, WSS



## Bracket System Single Type

Система регулируемых кронштейнов применяется для создания стеновых систем хранения произвольной конфигурации.

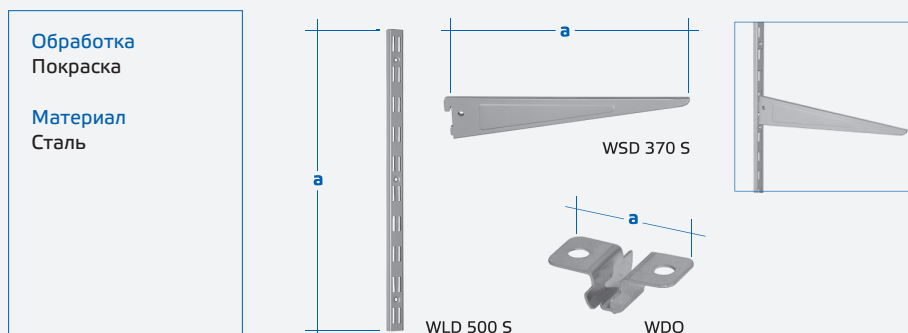




WLS,  
WSS

Кронштейны \ Brackets and Shelves

обозначение	цвет	арт. №	размеры [мм]	 [г/шт]	 [шт]
WSS 150b	белый	241501	150	50	20
WSS 150s	серый	241502	150	50	20
WSS 150br	коричневый	241503	150	50	20
WSS 150bl	черный	241504	150	50	20
WSS 200b	белый	5466	200	87	20
WSS 200s	серый	5467	200	86	20
WSS 200br	коричневый	546711	200	86	20
WSS 200bl	черный	546721	200	86	20
WSS 250b	белый	5468	250	118	20
WSS 250s	серый	5469	250	113	20
WSS 250br	коричневый	546911	250	113	20
WSS 250bl	черный	546921	250	113	20
WSS 300b	белый	5470	300	144	20
WSS 300s	серый	5471	300	141	20
WSS 300br	коричневый	547111	300	141	20
WSS 300bl	черный	547121	300	141	20
WSS 350b	белый	5472	350	179	20
WSS 350s	серый	5473	350	177	20
WSS 350br	коричневый	547311	350	177	20
WSS 350bl	черный	547321	350	177	20
WSS 400b	белый	5474	400	209	20
WSS 400s	серый	5475	400	205	20
WSS 400br	коричневый	244003	400	205	20
WSS 400bl	черный	244004	400	205	20
WSS 500b	белый	5476	500	424	20
WSS 500s	серый	5477	500	461	20
WSS 500br	коричневый	547711	500	461	20
WSS 500bl	черный	547721	500	461	20
WSS 600b	белый	5478	600	558	20
WSS 600s	серый	5479	600	557	20

Система регулируемых кронштейнов применяется для создания стеновых систем хранения произвольной конфигурации.



обозначение	цвет	арт. №	EAN	размеры [мм]	 [г/шт]	 [шт]
WLD 500 B	белый	5458	5907708154583	500	285	10
WLD 500 S	серый	5459	5907708154590	500	285	10
WLD 500br	коричневый	545811	4610007065443	500	285	10
WLD 500bl	черный	545821	4610007065528	500	285	10
WLD 1000 B	белый	5460	5907708154606	1000	570	10
WLD 1000 S	серый	5461	5907708154613	1000	570	10
WLD 1000br	коричневый	546011	4610007065542	1000	570	10
WLD 1000bl	черный	546021	4610007065542	1000	570	10
WLD 1500 B	белый	5462	5907708154620	1500	855	10
WLD 1500 S	серый	5463	5907708154631	1500	855	10
WLD 1500br	коричневый	546211	4610007065481	1500	855	10
WLD 1500bl	черный	546221	4610007065566	1500	855	10
WLD 2000 B	белый	5464	5907708154640	2000	1140	10
WLD 2000 S	серый	5465	5907708154654	2000	1140	10
WLD 2000br	коричневый	546411	4610007065504	2000	1140	10
WLD 2000bl	черный	546421	4610007065580	2000	1140	10
WSD 170 B	белый	5480	5907708154804	170	95	20
WSD 170 S	серый	5481	5907708154811	170	95	20
WSD 220 B	белый	5482	5907708154828	220	165	20
WSD 220 S	серый	5483	5907708154835	220	165	20
WSD 270 B	белый	5484	5907708154842	270	230	20
WSD 270 S	серый	5485	5907708154859	270	230	20
WSD 370 B	белый	5486	5907708154866	370	315	20
WSD 370 S	серый	5487	5907708154873	370	315	20
WSD 470 B	белый	5488	5907708154880	470	455	20
WSD 470 S	серый	5489	5907708154897	470	455	20
WDO	серый	5492	5907708140814	31	3	12

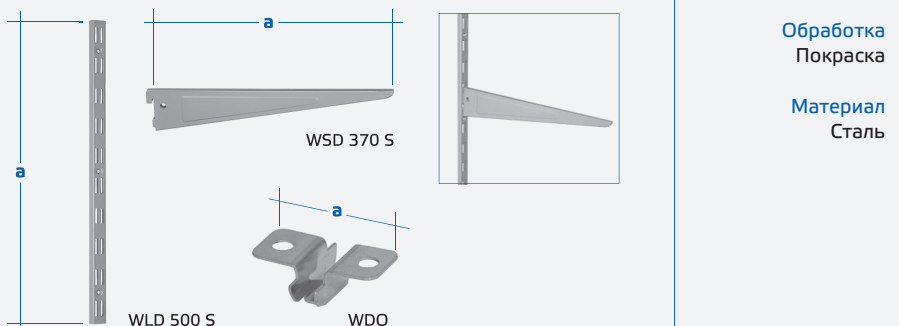
WLD,  
WSD

Кронштейны / Brackets and Shelves

# Система регулируемых кронштейнов WLD, WSD

## Bracket System Double Type



Система регулируемых кронштейнов применяется для создания стеновых систем хранения произвольной конфигурации.



WLD,  
WSD



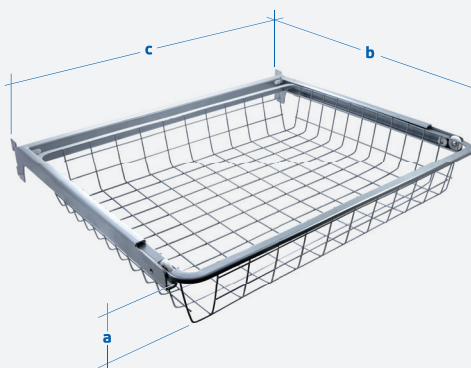
Кронштейны / Brackets and Shelves

обозначение	цвет	арт. №	размеры [мм]	 [г/шт]	 [шт]
WSD 170b	белый	5480	170	95	20
WSD 170s	серый	5481	170	95	20
WSD 170br	коричневый	548011	170	95	20
WSD 170bl	черный	548021	170	95	20
WSD 220b	белый	5482	220	165	20
WSD 220s	серый	5483	220	165	20
WSD 220br	коричневый	548211	220	165	20
WSD 220bl	черный	548221	220	165	20
WSD 270b	белый	5484	270	230	20
WSD 270s	серый	5485	270	230	20
WSD 270br	коричневый	548411	270	230	20
WSD 270bl	черный	548421	270	230	20
WSD 370b	белый	5486	370	315	20
WSD 370s	серый	5487	370	315	20
WSD 370br	коричневый	548611	370	315	20
WSD 370bl	черный	548621	370	315	20
WSD 470b	белый	5488	470	455	20
WSD 470s	серый	5489	470	455	20
WSD 470br	коричневый	548811	470	455	20
WSD 470bl	черный	548821	470	455	20
WLD 500br	коричневый	545811	500	285	10
WLD 500bl	черный	545821	500	285	10
WLD 1000br	коричневый	546011	1000	570	10
WLD 1000bl	черный	546021	1000	570	10
WLD 1500br	коричневый	546211	1500	855	10
WLD 1500bl	черный	546221	1500	855	10
WLD 2000br	коричневый	546411	2000	1140	10
WLD 2000bl	черный	546421	2000	1140	10

Удобные корзины WKA идеально монтируются со штангами одинарных и двойных систем хранения, позволяя создать стеновую систему хранения произвольной конфигурации. Корзины представлены в размере 45х65 см, где 45 см глубина, 65 см ширина и в трех различных размерах высоты корзины: 8,5 см, 18,5 см, 28,5 см, что позволяет хранить различные вещи. Корзина имеет удачные ячейки сетки — 3,5 x 4,5 см — что предотвращает свисание и проваливание вещей. Корзины прочные, и при этом не тяжелые. Крепятся при помощи рамы для корзины WRM, которая выполняет функцию направляющих, позволяя легко выдвигать корзину. И корзина, и рама укомплектованы роликами, изготовленными из износостойких материалов. Сочетание материалов и методов крепления на корпусе позволяет выдерживать допустимую нагрузку и обеспечивают плавное и бесшумное скольжение.

Цвет  
Белый, серый

Материал  
Сталь (покраска)



WKA  
WRM

обозначение	арт. №	EAN 590770810	цвет	размеры [мм]			[г/шт]	[шт]
				a	b	c		
WKA 85 BI	5711	0016	белый	85	450	600	700	5
WKA 85 SZ	5712	0023	серый	85	450	600	700	5
WKA 185 BI	5713	0030	белый	185	450	600	750	5
WKA 185 SZ	5714	0047	серый	185	450	600	750	5
WKA 285 BI	5715	0092	белый	285	450	600	800	5
WKA 285 SZ	5716	0115	серый	285	450	600	800	5

обозначение	арт. №	EAN 590770810	цвет	размеры [мм]		[г/шт]	[шт]
				a	b		
WRM 450 BI	5701	0054	белый	450	600	1200	5
WRM 450 SZ	5702	0245	серый	450	600	1200	5

# Система «Голиаф»

## Goliat System

В качестве основного материала для производства элементов крепления, входящих в набор Системы Голиаф, используется качественная, прочная и надежная сталь, обработанная специальным антикоррозийным составом. Крюки выполнены из стали, а элементы, напрямую контактирующие с подвешиваемыми предметами, имеют замечательную резиновую оболочку, защищающую от царапин. Крепеж для садовых инструментов Системы Голиаф функционален и долговечен в эксплуатации.



Набор (9 предметов),  
SGK1



Штанга, SGS



Соединитель штанг,  
SGL



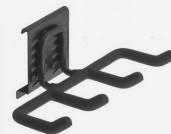
Заглушки для штанги  
(набор Л+П) SGM



Крюк, SGH1



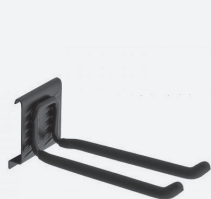
Крюк, SGH2



Крюк, SGH3

	обозначение	арт. №	размеры [мм]	 [шт]
Набор (9 предметов)	SGK1	5866	–	1
Штанга	SGS	5870	600	1
Соединитель штанг	SGL	5871	–	10
Заглушки для штанги (набор Л+П)	SGM	5872	–	10
Крюки	SGH1	5873	200x75	10
	SGH2	5874	240x75	10
	SGH3	5875	210x130	10
	SGH4	5876	220x75	10
	SGH5	5877	175x80	10

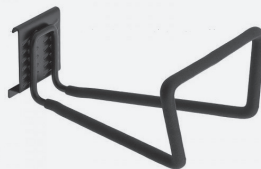
В набор (9 предметов) входит: штанга SGS, соединитель штанг SGL, заглушки для штанги SGM и крюки: SGH 1, 2, 6, 7, 10



Крюк, SGH4



Крюк, SGH5



Крюк, SGH6



Крюк, SGH7



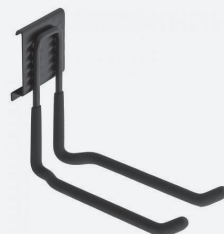
Крюк, SGH8



Крюк, SGH9



Крюк, SGH10



Крюк, SGH11



Крюк, SGH12



Крюк, SGH13



Крюк, SGH14



Крюк, SGH15

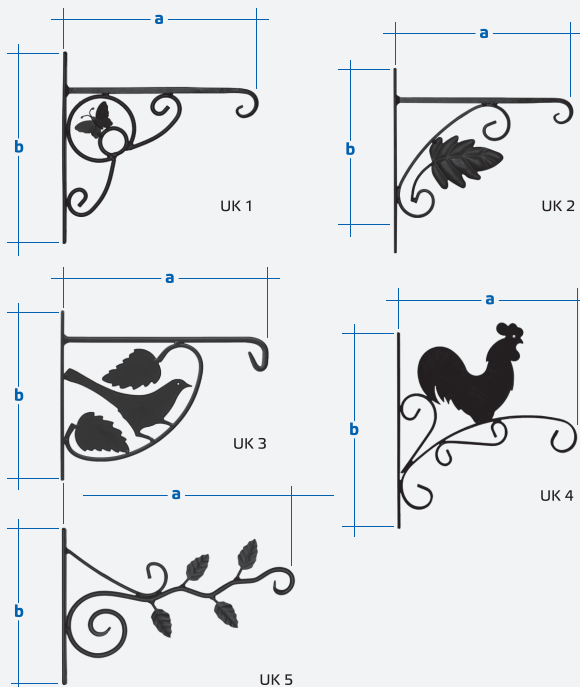
обозначение	арт. №	размеры [мм]	 [шт]
SGH6	5878	265x75	10
SGH7	5879	207x205	10
SGH8	5880	190x38	10
SGH9	5881	140x38	10
SGH10	5882	58x38	10
SGH11	5883	230x80	10
SGH12	5884	145x75	10
SGH13	5885	270x76	10
SGH14	5886	145x38	10
SGH15	5857	210x120	10

Крюки



# Кронштейн декоративный для кашпо UK

Cache-pot Bracket



Обработка  
Покраска

Материал  
Сталь

UK

Кронштейны \ Brackets and Shelves

обозначение	цвет	арт. №	EAN 59077081	размеры [мм]		г/шт	шт
				a	b		
UK 1	чёрный	5421	54200	280	280	560	12
UK 2	чёрный	5422	54217	280	280	560	12
UK 3	чёрный	5423	54224	260	210	400	12
UK 4	чёрный	5424	54231	280	300	560	12
UK 5	чёрный	5425	54248	310	210	360	12

Цветочные кашпо из бамбукового волокна с пленочным внутренним наполнением. Выполняют роль подвесных цветочных горшков. Великолепно сочетается с Кронштейнами декоративными для кашпо УК из нашего ассортимента.

**Обработка**

Покраска

**Материал**

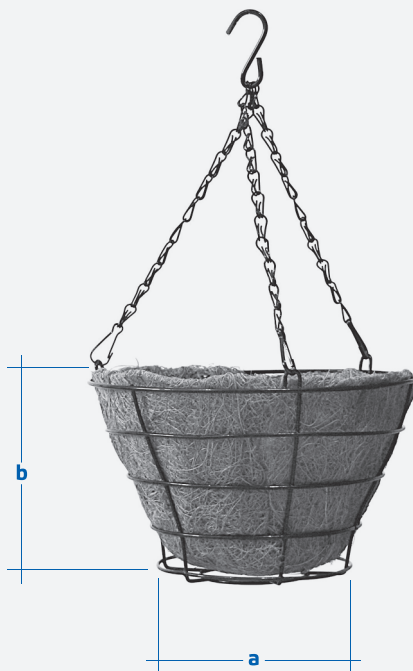
Сталь

**Вставка**

Бамбуковое волокно с плетеным внутренним наполнением

**Цвет**

Черный



KD 1

KD

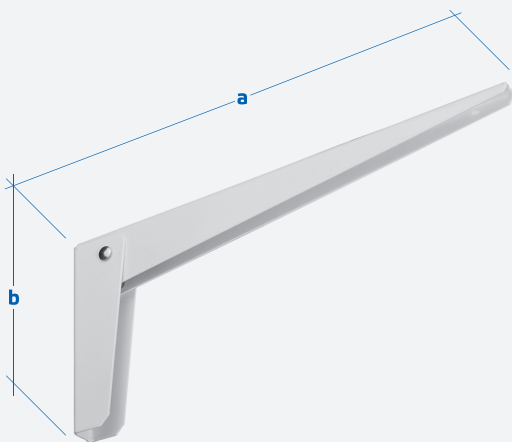


Кронштейны \ Brackets and Shelves

обозначение	цвет	арт. №	EAN 59077081	размеры [мм]		[г/шт]	[шт]
				a	b		
KD 1 диаметр 240	чёрный	54301	54309	130	180	320	1
KD 2 диаметр 290	чёрный	54302	54316	190	210	480	1

# Кронштейн складной WSN

## Folding Steel Bracket



Обработка  
Покраска

Материал  
Сталь

WSN

Кронштейны \ Brackets and Shelves

обозначение	арт. №	цвет	EAN 590770815	размеры [мм]		[г/шт]	[шт]
				a	b		
WSN 300	5908	белый	6532	300	130	330	12
WSN 400	5909	белый	6556	400	160	485	12

Обработка  
Покраска

Материал  
Сталь



BOW



Кронштейны / Brackets and Shelves

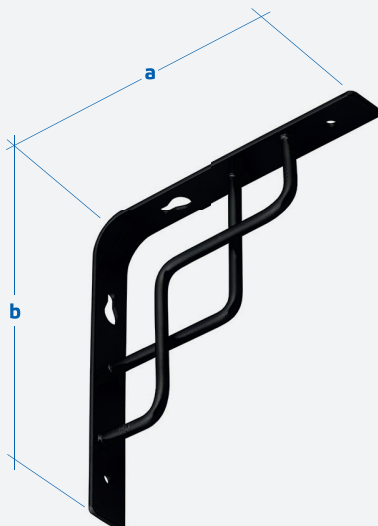
обозначение	арт. №	цвет	EAN 590770814	размеры [мм]		[г/шт]	[шт]
				a	b		
BOW 150 CZ	5650	матовый черный	9770	150	150	210	10
BOW 150 SR	5651	матовый серебристый	9916	150	150	210	10
BOW 200 CZ	5655	матовый черный	0066	200	200	224	10
BOW 200 SR	5656	матовый серебристый	0158	200	200	224	10

# Кронштейн SQUARE

Steel Bracket

Обработка  
Покраска

Материал  
Сталь



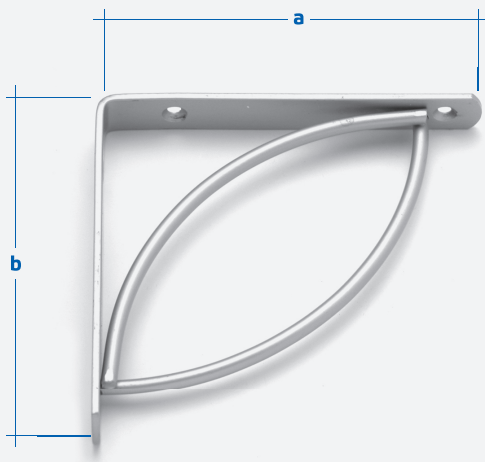
SQUARE

Кронштейны \ Brackets and Shelves

обозначение	арт. №	цвет	EAN 590770815	размеры [мм]		[г/шт]	[шт]
				a	b		
SQUARE 150 CZ	5660	Матовый черный	0189	150	150	210	10
SQUARE 150 SR	5661	Матовый серебристый	0240	150	150	210	10
SQUARE 200 CZ	5665	Матовый черный	0301	200	200	226	10
SQUARE 200 SR	5666	Матовый серебристый	0363	200	200	226	10

Обработка  
Покраска

Материал  
Сталь



TRAMP



Кронштейны \ Brackets and Shelves

обозначение	арт. №	цвет	EAN 590770815	размеры [мм]		[г/шт]	[шт]
				a	b		
TRAMP 150 SR	5671	матовый серебристый	0448	150	150	228	10
TRAMP 200 SR	5676	матовый серебристый	0479	200	200	266	10

# Полка ламинированная

## Laminated Chipboard Shelf

Применяется вместе с регулируемой системой кронштейнов для изготовления полочных систем хранения. Также возможно применение с любым видом кронштейнов из нашего ассортимента. Полки изготовлены из высококачественной ламинированной древесно-стружечной плиты.



прямоугольная



полукруглая



сектор

### Цвета

Бук, вишня, дуб,  
выбеленный дуб,  
венге

### Материал

Ламинированная  
древесно-  
стружечная плита

### Материал

16 мм

форма	размеры [мм]		[шт]
	a	b	
прямоугольная	600	150	1
прямоугольная	600	250	1
прямоугольная	800	250	1
сектор	250	250	1
сектор	350	350	1
полукруглая	600	150	1
полукруглая	600	250	1
полукруглая	600	350	1
полукруглая	800	250	1
полукруглая	800	350	1

**Цвета**

Белый, белый глянец, дуб сонома, бук, яблоня, венге, дуб, ольха, конго, серый

**Материал**

Ламинированная древесно-стружечная плита

**Толщина**

40 мм

Применяется для создания системы хранения вещей или в качестве элемента декора интерьера. Полки изготовлены из высококачественной ламинированной древесно-стружечной плиты. Для монтажа на поверхности стены используется скрытая система крепления, способная выдерживать вес до 35 кг.



цвет	форма	арт. №	размеры [мм]		[г/шт]	[шт]
			a	b		
белый	FS24/24 BI	65050	235	235	0.98	3
	FS60/24 BI	65080	595	235	1.88	3
	FS80/24 BI	65110	795	235	2.598	3
	FS118/24 BI	65140	1180	235	4.045	3
бук	FS24/24 BK	65051	235	235	0.98	3
	FS60/24 BK	65081	595	235	2.09	3
	FS80/24 BK	65111	795	235	2.633	3
	FS118/24 BK	65141	1180	235	4.107	3
яблоня	FS24/24 JB	65052	235	235	0.98	3
	FS60/24 JB	65082	595	235	2.108	3
	FS80/24 JB	65112	795	235	2.698	3
	FS118/24 JB	65142	1180	235	4.09	3
венге	FS24/24 WE	65054	235	235	0.98	3
	FS60/24 WE	65084	595	235	2.065	3
	FS80/24 WE	65114	795	235	2.597	3
	FS118/24 WE	65144	1180	235	4.1	3
дуб	FS24/24 CD	65055	235	235	0.98	3
	FS60/24 CD	65085	595	235	2.062	3
	FS80/24 CD	65115	795	235	2.632	3
	FS118/24 CD	65145	1180	235	3.432	3

FS

Кронштейны / Brackets and Shelves



# Полка со скрытым креплением FS

## Floating Shelf

Применяется для создания системы хранения вещей или в качестве элемента декора интерьера. Полки изготовлены из высококачественной ламинированной древесно-стружечной плиты. Для монтажа на поверхности стены используется скрытая система крепления, способная выдерживать вес до 35 кг.



**Цвета**  
Белый, белый глянец, дуб сонома, бук, яблоня, венге, дуб, ольха, конго, серый

**Материал**  
Ламинированная древесно-стружечная плита

**Толщина**  
40 мм

FS

Кронштейны \ Brackets and Shelves

цвет	форма	арт. №	размеры [мм]		[г/шт]	[шт]
			a	b		
ольха	FS24/24 OL	65056	235	235	0.97	3
	FS60/24 OL	65086	595	235	2.063	3
	FS80/24 OL	65116	795	235	2.637	3
	FS118/24 OL	65146	1180	235	4.018	3
дуб сонома	FS24/24 DS	65057	235	235	0.97	3
	FS60/24 DS	65087	595	235	2.102	3
	FS80/24 DS	65117	795	235	2.632	3
	FS118/24 DS	65147	1180	235	4.073	3
конго	FS24/24 CG	65060	235	235	0.97	3
	FS60/24 CG	65090	595	235	2.062	3
	FS80/24 CG	65120	795	235	2.637	3
	FS118/24 CG	65150	1180	235	3.432	3
серый	FS24/24 SZ	65061	235	235	0.89	3
	FS60/24 SZ	65091	595	235	2.063	3
	FS80/24 SZ	65121	795	235	2.632	3
	FS118/24 SZ	65151	1180	235	4.018	3
белая глянцева	FS24/24 HG	65070	235	235	0.95	3
	FS60/24 HG	65100	595	235	2.09	3
	FS80/24 HG	65130	795	235	2.598	3
	FS118/24 HG	65160	1180	235	4.045	3

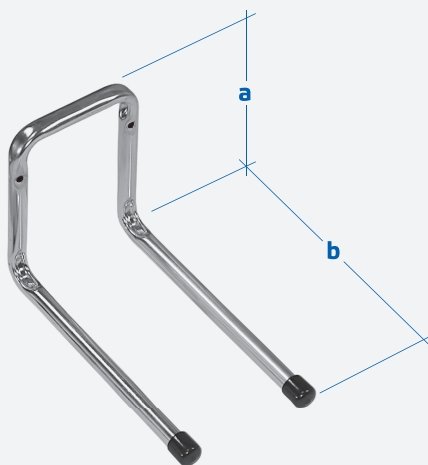
# Крюки гаражные

Garage Hooks





Элемент системы хранения и организации пространства в гараже или подсобном помещении. Двойные гаражные крюки позволяют подвешивать более крупные инструмент, наматывать кабель или трос.



H2P



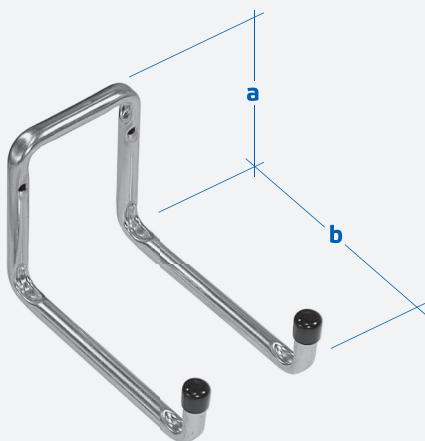
Крюки гаражные \ Garage Hooks

обозначение	арт. №	EAN	размеры [мм]		[г/шт]	[шт]
			a	b		
H2P 180	5821	5907708158215	120	180	151	5

## Крюк двойной тип «U» H2U

### U Type Double Hook



Элемент системы хранения и организации пространства в гараже или подсобном помещении. Двойные гаражные крюки превосходно подходят для хранения инструментов с широкими ручками — вил, лопат или заступов. Загиб на конце предотвращает сползание подвешенных предметов.



H2U



Крюки гаражные \ Garage Hooks

обозначение	арт. №	EAN 590770815	размеры [мм]			 [г/шт]	 [шт]
			a	b	c		
H2U80	5822	8222	120	80	50	99	5
H2U160	5823	8239	120	160	50	134	5
H2U220	5824	8246	120	220	50	155	5
H2U300	5825	8253	120	300	50	188	5

Элемент системы хранения и организации пространства в гараже или подсобном помещении. Особенно подходят крюки во время работы на лестнице. Подходят также при организации пространства — для подвешивания гаражных, садовых аксессуаров или кабелей.



HDS



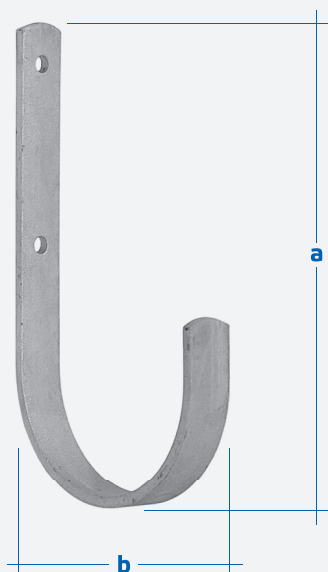
Крюки гаражные \ Garage Hooks

обозначение	арт. №	EAN 590770815	размеры [мм]		[г/шт]	[шт]
			a	b		
HDS 200	5863	8635	200	58	80	5
HDS 500	5864	8642	500	58	164	5
HDS 800	5865	8659	800	58	242	5

# Крюк плоский НМУ

## Flat Hook

Элемент системы хранения и организации пространства в гараже или подсобном помещении. Прямые крюки, предназначенные для подвешивания небольших инструментов в мастерской, таких, как шпатели, ключи или отвертки.



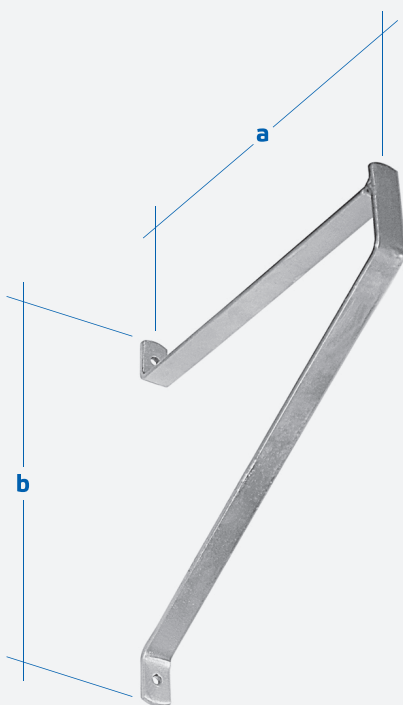
НМУ



Крюки гаражные \ Гагаде Hooks

обозначение	арт. №	EAN 590770815	размеры [мм]		[г/шт]	[шт]
			a	b		
HMU 90	5851	8512	90	30	73	10
HMU 110	5852	8529	110	60	114	10
HMU 180	5853	8536	180	100	187	10

Элемент системы хранения и организации пространства в гараже или подсобном помещении. Универсальные крюки, которые могут выполнять роль кронштейнов для полки или использоваться для складирования легких досок или лыж.



НМУН



Крюки гаражные \ Garage Hooks

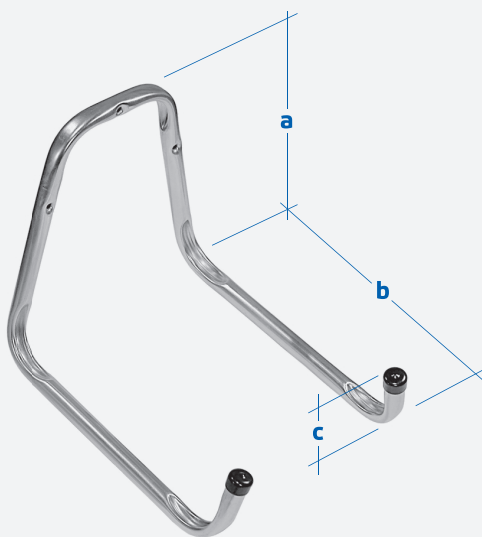
обозначение	арт. №	EAN 590770815	размеры [мм]		[г/шт]	[шт]
			a	b		
НМУН 150	5855	8550	150	270	314	6
НМУН 250	5856	8567	250	255	418	6
НМУН 350	5857	8574	350	300	851	6



# Крюк универсальный двойной НО

## Universal Double Hook

Элемент системы хранения и организации пространства в гараже или подсобном помещении. Двойные крюки чаще всего используются для подвешивания садового шланга.



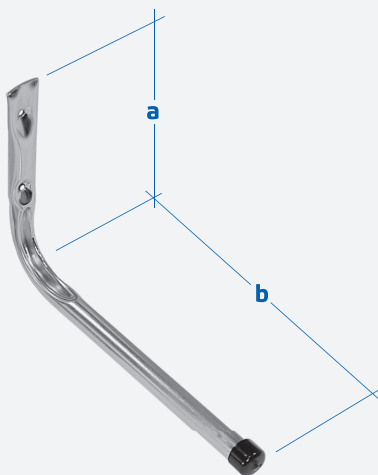
НО



Крючки гаражные \ Гагаде Hooks

обозначение	арт. №	EAN	размеры [мм]			[г/шт]	[шт]
			a	b	c		
НО	5835	5907708158352	250	300	90	461	10

Элемент системы хранения и организации пространства в гараже или подсобном помещении. Прямые стальные крюки для подвешивания мелкого садового оснащения, инструментов, необходимых в гараже, или спортивного инвентаря.



НРР



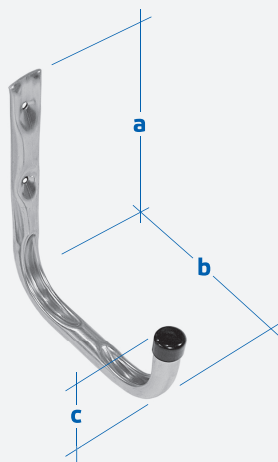
Крюки гаражные \ Garage Hooks

обозначение	арт. №	EAN 590770815	размеры [мм]		[г/шт]	[шт]
			a	b		
НРР 180	5801	8017	90	180	55	10
НРР 250	5802	8024	170	250	85	10
НРР 350	5803	8031	170	350	110	10

# Крюк одиночный тип «U» НРУ

## U type Single Hook



Элемент системы хранения и организации пространства в гараже или подсобном помещении. Одинарные крюки с загнутым концом, которые не позволяют сползание подвешенных кабелей или легких инструментов. Эти крюки подходят также в качестве вешалки для верхней и рабочей одежды.



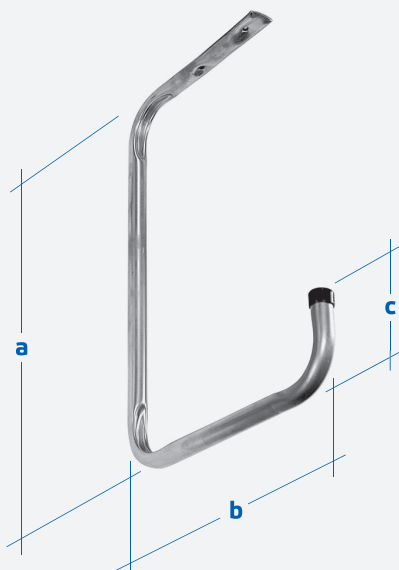
НРУ



Крючки гаражные \ Garage Hooks

обозначение	арт. №	EAN 590770815	размеры [мм]			 [г/шт]	 [шт]
			a	b	c		
НРУ 80	5811	8116	120	80	55	43	10
НРУ 120	5812	8123	140	120	55	54	10
НРУ 160	5813	8130	200	160	80	129	10
НРУ 200	5814	8147	300	200	80	170	10
НРУ 260	5815	8215	300	260	100	231	10

Элемент системы хранения и организации пространства в гараже или подсобном помещении. Крюк крепится к потолку или полке, на которых можно успешно хранить садово-огородный или спортивный инвентарь.



HSP



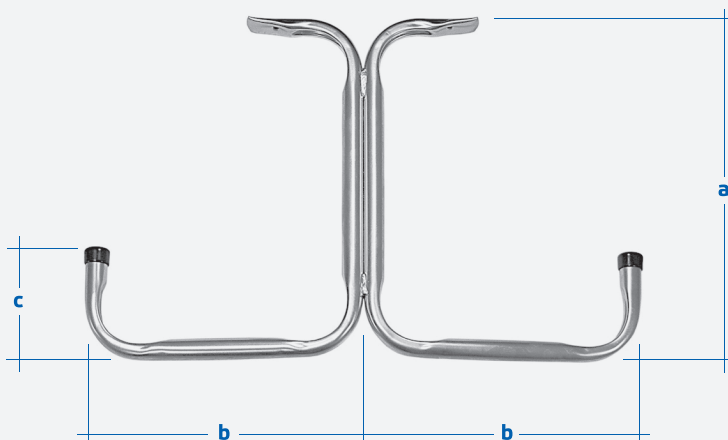
Крючки гаражные \ Garage Hooks

обозначение	арт. №	EAN	размеры [мм]			[г/шт]	[шт]
			a	b	c		
HSP	5833	5907708158338	390	260	90	315	6

# Кронштейн для полок потолочный двусторонний HST

## Two-Sided Bracket For The Ceiling Fixing

Элемент системы хранения и организации пространства в гараже или подсобном помещении. Двойной крюк для крепления на потолке, часто используется как кронштейн для потолочных полок либо как кронштейн под лыжи. Благодаря использованию крюков для полок потолочного типа HST можно получить больше ценного пространства на полу.



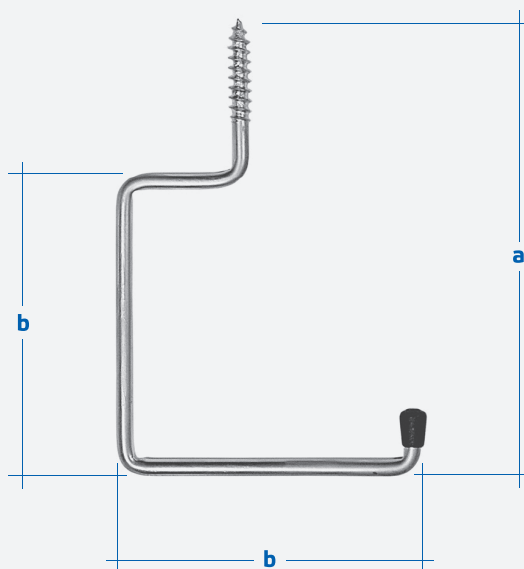
HST



Крючки гаражные \ Гагаде Hooks

обозначение	арт. №	EAN	размеры [мм]			[г/шт]	[шт]
			a	b	c		
HST	5832	5907708158321	300	230	90	405	6

Элемент системы хранения и организации пространства в гараже или подсобном помещении. Крюки, которые после ввинчивания в балку или потолок, могут использоваться в качестве кронштейнов для полок либо как классические крюки для подвешивания инструментов или кабелей.



HW



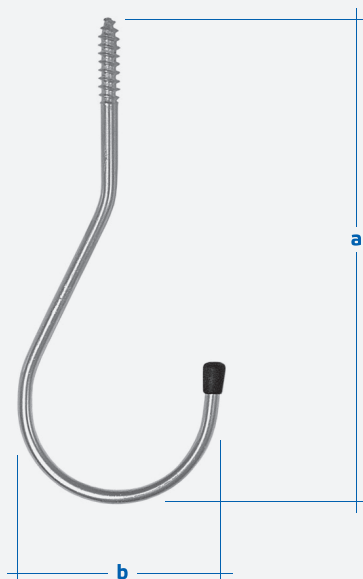
Крюки гаражные \ Garage Hooks

обозначение	арт. №	EAN	размеры [мм]		[г/шт]	[шт]
			a	b		
HW	5841	5907708158413	170	110	77	5

# Крюк ввертный округлый HWO

## Rounded Screw-in Hook



Элемент системы хранения и организации пространства в гараже или подсобном помещении. Прямые крюки, на которых можно повесить как инструменты, так и элементы гардероба. Относятся к группе ввертных крюков, поэтому их успешно можно прикрепить к доскам, балкам или полкам, чтобы наилучшим образом организовать пространство в гараже.



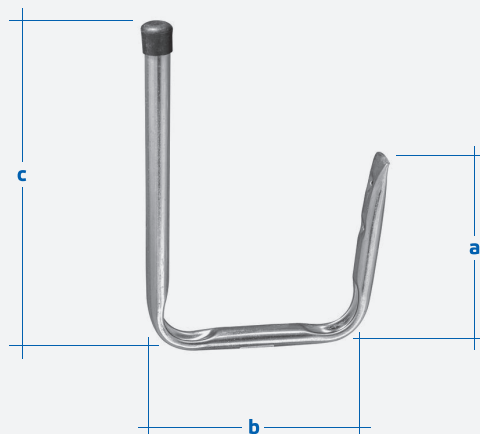
HWO



Крючки гаражные \ Garage Hooks

обозначение	арт. №	EAN	размеры [мм]		 [г/шт]	 [шт]
			a	b		
HWO	5842	5907708158420	210	85	77	5

Элемент системы хранения и организации пространства в гараже или подсобном помещении. Крюк создан специально для любителей серфинга, которые гранят в своем гараже доски для виндсерфинга. Рекомендуется использовать два крюка для устойчивого хранения инвентаря.



HWS



Крюки гаражные \ Garage Hooks

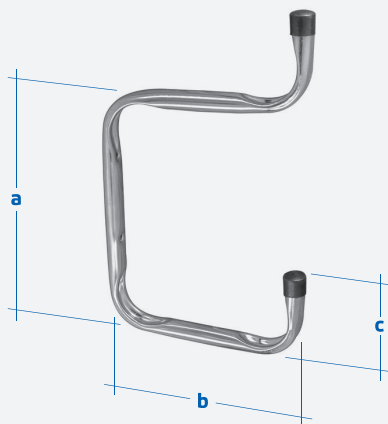
обозначение	арт. №	EAN	размеры [мм]			[г/шт]	[шт]
			a	b	c		
HWS	5836	5907708158369	180	200	280	204	10



## Кронштейн для полок двойной W2P

### Shelves Double Bracket

Элемент системы хранения и организации пространства в гараже или подсобном помещении. Крюк выполняет роль кронштейна под две полки. Прикрепленный к стене позволяет подвешивать одну полку над другой. Часто используются в подвалах и мастерских вместе с ввертными крюками HW и HWO.



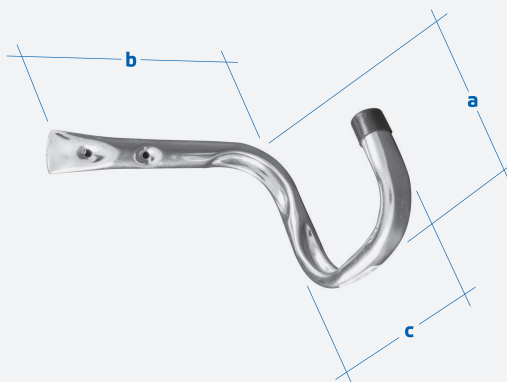
W2P



Крючки гаражные \ Гагаде Hooks

обозначение	арт. №	EAN	размеры [мм]			[г/шт]	[шт]
			a	b	c		
W2P	5831	5907708158314	250	200	90	251	6

Элемент системы хранения и организации пространства в гараже или подсобном помещении. Крюки для велосипедов являются решением для каждого, кто хотел бы лучше использовать пространство хозяйственного помещения, гаража или балкона и повесить велосипед на стене.



HR



Крюки гаражные \ Garage Hooks

обозначение	арт. №	EAN	размеры [мм]			[г/шт]	[шт]
			a	b	c		
HR	5834	5907708158345	120	180	120	145	5



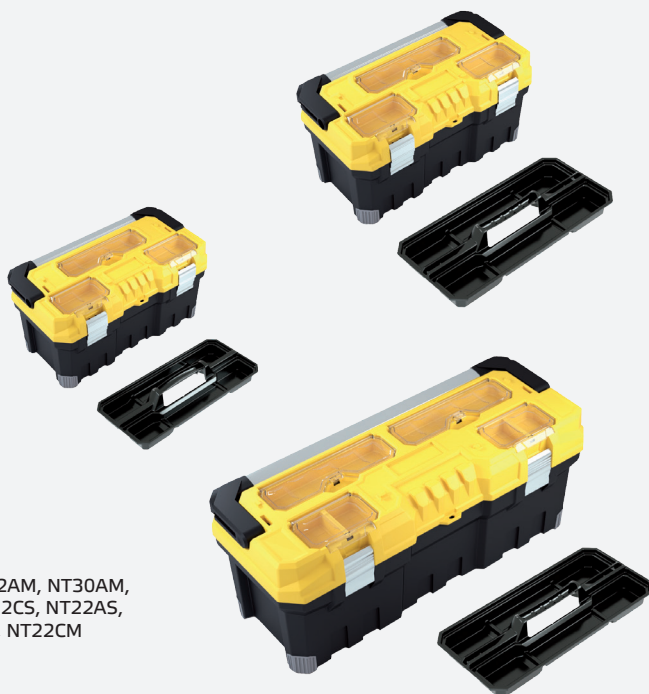
# Ящики для инструмента, органайзеры

Tool Boxes





Ящики для инструментов серии Титан имеют внутреннюю переноску, практичные органайзеры, встроенные в крышку снаружи и резиновые углы у основания. Двойные усиленные алюминиевые замки — это дополнительное преимущество этого продукта. Грузоподъемность — до 15–30 кг.



NT20AS, NT22AM, NT30AM,  
 NT20CS, NT22CS, NT22AS,  
 NT30AS, NT22CM

**NT**


Ящики для инструмента, органайзеры / Tool Boxes

арт. №	обозначение	размеры [мм (дюйм)]			[упак./шт]
		В	Г	Ш	
613580	NT20AS	240 (9,5)	258 (10,0)	496 (19,5)	1
613584	NT22AM	276 (11,0)	286 (11,0)	554 (22,0)	1
613587	NT30AM	304 (12,0)	300 (12,0)	752 (29,5)	1
613581	NT20CS	240 (9,5)	258 (10,0)	496 (19,5)	1
613583	NT22CS	276 (11,0)	286 (11,0)	554 (22,0)	1
613582	NT22AS	276 (11,0)	286 (11,0)	554 (22,0)	1
613586	NT30AS	304 (12,0)	300 (12,0)	752 (29,5)	1
613585	NT22CM	276 (11,0)	286 (11,0)	554 (22,0)	1

# Серия MULTICASE

## Tool Box MULTICASE

Органайзер Multicase cargo полезен в мастерской и на складе. Благодаря отверстиями в задней стенке корпуса его можно повесить на стену. Кроме того, корпус, оснащен практичной ручкой для удобства транспортировки. Коробочки имеют специальную защиту от неконтролируемого выскальзывания или выпадения из корпуса. В модели Multicase cargo NS301 находятся 3 маленьких, 2 средних и 1 большой ящик, и практичный органайзер для мельчайших предметов. В модели Multicase cargo NS302 находится 6 малых ящиков одинакового размера и практичный органайзер. В модели Multicase cargo NS303 есть 9 ящиков одного размера и практичный органайзер. В модели Multicase cargo NS401 находятся 3 маленьких, 2 средних и 2 больших выдвижных ящика и практичный органайзер для мельчайших предметов. В модели Multicase cargo NS501 находятся 3 маленьких, 4 средних и 2 больших выдвижных ящика и практичный органайзер. В модели Multicase cargo NS601 находится 6 малых, 4 средних и 2 больших выдвижных ящика и практичный органайзер.


NS



Ящики для инструмента, органайзеры / Tool Boxes



NS301, NS302, NS303, NS401,  
NS501, NS601

арт. №	обозначение	размеры [мм (дюйм)]			 [упак./шт]
		В	Г	Ш	
613561	NS301	260 (10,0)	200 (8,0)	400 (16,0)	1
613562	NS302	260 (10,0)	200 (8,0)	400 (16)	1
613563	NS303	260 (10,0)	200 (8,0)	400 (16,0)	1
613564	NS401	326 (13,0)	200 (8,0)	400 (16,0)	1
613565	NS501	392 (15,5)	200 (8,0)	400 (16,0)	1
613566	NS601	458 (18,0)	200 (8,0)	400 (16,0)	1

Инструментальные ящики серии Аптоп оснащены внутренними переносками и двумя прозрачными органайзерами снаружи. Широкая, эргономичная, алюминиевая ручка и усиленные алюминиевые застёжки позволяют перемещать от 13 до 20 кг груза.



N18АПТОП, N22АПТОП,  
N25АПТОП

АПТОП



Ящики для инструмента, органайзеры / Tool Boxes

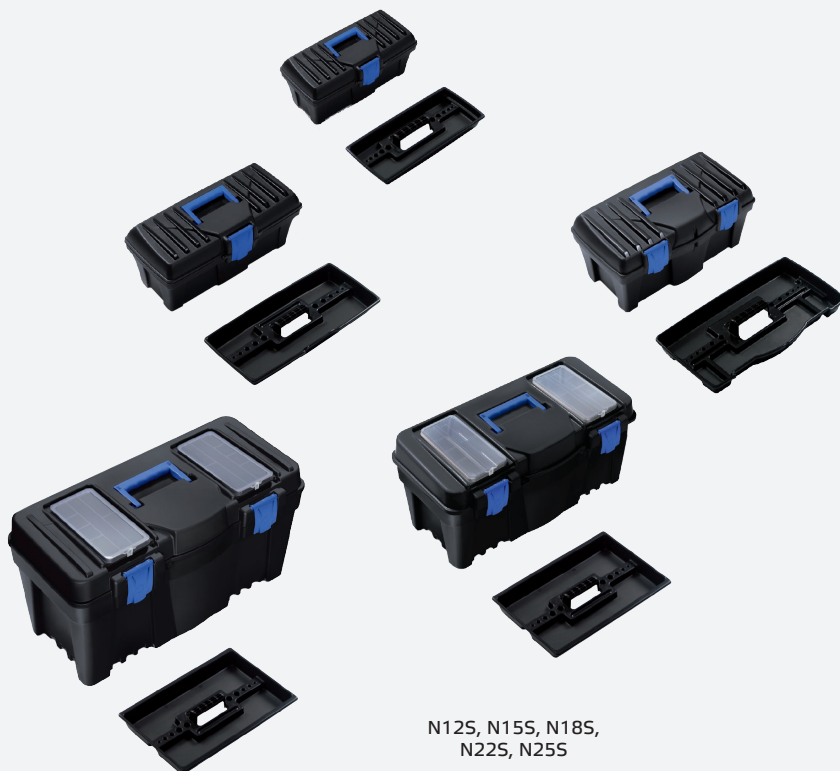
арт. №	обозначение	размеры [мм (дюйм)]			[упак./шт]
		В	Г	Ш	
613559	N18АПТОП	245 (9,5)	257 (10,0)	458 (18,0)	1
613556	N22АПТОП	277 (11,0)	267 (10,5)	550 (22,0)	1
613557	N25АПТОП	327 (13,0)	286 (11,0)	598 (23,5)	1



## Серия Caliber

### Tool Box Caliber

Ящики для инструмента из популярной серии Caliber — идеальный выбор для хранения набора инструментов. Оснащены практичными внутренними переносками. В больших размерах имеют двойную застежку и 2 прозрачных организатора. Грузоподъемность от 6 до 21 кг.




N12S, N15S, N18S,  
N22S, N25S

NS



Ящики для инструмента, органайзеры / Tool Boxes

арт. №	обозначение	размеры [мм (дюйм)]			 [упак./шт]
		В	Г	Ш	
613500	N12S	150 (6,0)	167 (6,5)	300 (12,0)	1
613501	N15S	186 (7,5)	200 (8,0)	400 (15,5)	1
613502	N18S	227 (9,0)	257 (10,0)	460 (18,0)	1
613503	N22S	270 (10,5)	267 (10,5)	550 (22,0)	1
613504	N25S	320 (12,5)	285 (11,0)	597 (23,5)	1

Инструментальные ящики оснащены внутренними переносками и прозрачными органайзерами снаружи. Маленький ящик из серии Мустанг, идеально подходит для небольших инструментов. Оснащен практичным внутренними переносками. В крышку встроены 2 независимых организатора. Грузоподъемность — до 6 кг. Самый большой ящик для инструментов серии «Мустанг» оснащен практичным внутренними переноска и 2 большими внешними органайзерами, встроенными в крышку. Благодаря широкой алюминиевой ручке и двойным замкам в ней можно хранить и переносить до 25 кг груза.



N12R, N15R, N18R,  
N22R, N22R2A,  
N25R, N25R2A

NR



Ящики для инструмента, органайзеры / Tool Boxes

арт. №	обозначение	размеры [мм (дюйм)]			 [упак./шт]
		В	Г	Ш	
613505	N12R	150 (6,0)	167 (6,5)	300 (12,0)	1
613506	N15R	186 (7,5)	200 (8,0)	398 (15,5)	1
613507	N18R	227 (9,0)	257 (10,0)	458 (18,0)	1
613508	N22R	270 (10,5)	267 (10,5)	550 (22,0)	1
613510	N22R2A	277 (11,0)	267 (10,5)	550 (22,0)	1
613511	N25R	320 (12,5)	285 (11,0)	597 (23,5)	1
613513	N25R2A	327 (13,0)	286 (11,0)	598 (23,5)	1

## Серия Viper

### Tool Box Viper

Ящики для инструмента из серии Viper, идеальный выбор для хранения карманного набора инструментов. Имеется удобная внутренняя переноска и 2 или 3 внешних организатора вмонтированных в крышку. Надежные алюминиевые застежки. Грузоподъемность от 9 кг до 27 кг.



N15A, N18A, N22A,  
N22AA, N25AA

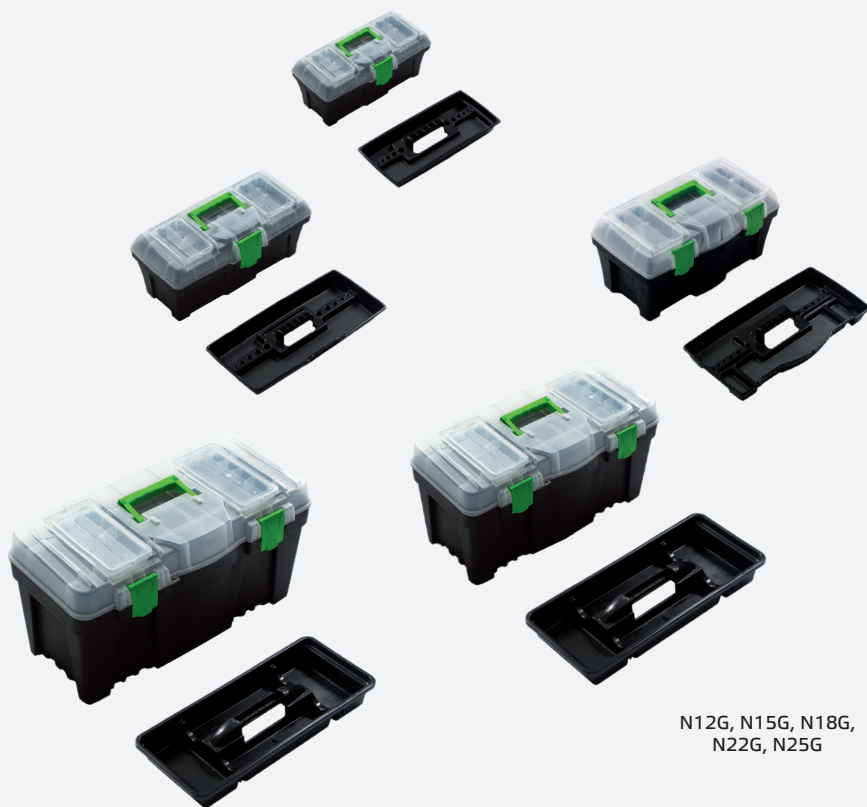
NA,  
NAA



Ящики для инструмента, органайзеры / Tool Boxes

арт. №	обозначение	размеры [мм (дюйм)]			[упак./шт]
		В	Г	Ш	
613515	N15A	186 (7,5)	200 (8,0)	398 (15,5)	1
613516	N18A	227 (9,0)	257 (10,0)	458 (18,0)	1
613517	N22A	270 (10,5)	267 (10,5)	550 (22,0)	1
613518	N22AA	277 (11,0)	267 (10,5)	550 (22,0)	1
613520	N25AA	327 (13,0)	286 (11,0)	598 (23,5)	1

Ящики для инструмента серии Green Box оснащены практичным внутренними переносками. В крышку встроены два независимых организатора.



N12G, N15G, N18G,  
N22G, N25G

NG



Ящики для инструмента, органайзеры / Tool Boxes

арт. №	обозначение	размеры [мм (дюйм)]			[упак./шт]
		В	Г	Ш	
613543	N12G	150 (6,0)	167 (6,5)	300 (12,0)	1
613544	N15G	186 (7,5)	200 (8,0)	398 (15,5)	1
613545	N18G	227 (9,0)	257 (10,0)	458 (18,0)	1
613546	N22G	270 (10,5)	267 (10,5)	550 (22,0)	1
613547	N25G	320 (12,5)	285 (11,0)	597 (23,5)	1

# Серия Firebird

## Tool Box Firebird

Инструментальные ящики серии Firebird имеют практические внутренние вставки и 2 или 3 прозрачных органайзера, встроенными в крышку. Благодаря широкой алюминиевой ручке и усиленным алюминиевым замкам-молниям в них можно хранить и транспортировать от 12 кг до 27 кг груза.

НРАА



Ящики для инструмента, органайзеры / Tool Boxes



N18RPAA,  
N22RPAA, N25RPAA

арт. №	обозначение	размеры [мм (дюйм)]			[упак./шт]
		В	Г	Ш	
613536	N18RPAA	245 (9,5)	257 (10,0)	458 (18,0)	1
613521	N22RPAA	277 (11,0)	267 (10,5)	550 (22,0)	1
613522	N25RPAA	327 (13,0)	286 (11,0)	598 (23,5)	1

Универсальный органайзер из серии Nor очень легко можно настроить для ваших текущих потребностей. Благодаря прозрачной крышке содержимое органайзера всегда хорошо видно и легкодоступно, а прочная ручка позволяет легко переместить органайзер в другое место. Максимальное количество ячеек: 32 шт.



NOR



Ящики для инструмента, органайзеры / Tool Boxes

NOR08, NOR12, NOR16,  
NOR20, NOR16DUO,  
NOR20DUO

арт. №	обозначение	размеры [мм (дюйм)]			[упак./шт]
		В	Г	Ш	
613549	NOR08	35 (1,5)	150 (5,5)	190 (7,5)	1
613550	NOR12	35 (1,5)	195 (7,5)	290 (11,5)	1
613551	NOR16	65 (2,5)	290 (11,5)	390 (15,5)	1
613552	NOR20	65 (2,5)	390 (15,5)	490 (19,5)	1
613553	NOR16DUO	130 (2,5)	290 (11,5)	390 (15,5)	1
613554	NOR20DUO	130 (2,5)	390 (15,5)	490 (19,5)	1

# Серия ProsperTruck

## Container

NTBNP — это универсальные и полезные панели для крепления на стене. Три различных комплекта из практичных лотков. Простой монтаж лотков на панели позволяет произвести любое перемещение их в зависимости от ваших потребностей. В любой момент можно снять лоток, чтобы получить доступ к содержимому. Благодаря держателям, входящим в комплект, панель особенно подходит для гаража или мастерской — все самые нужные инструменты всегда будут под рукой. Наборы не содержат фиксирующих штырей.



NP4, NP6, NP8,  
NP10, NP12, NP16

NP  
NTBNP  
NTB

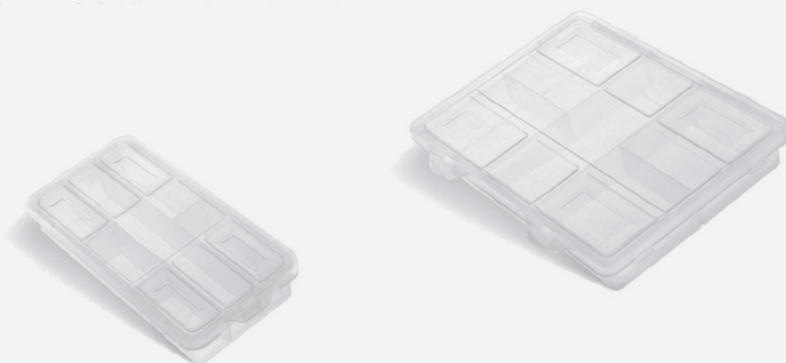


Ящики для инструмента, органайзеры / Tool Boxes



	арт. №	обозначение	размеры [мм]			Состав	[упак./шт]	Размер упаковки [мм]
			В	Г	Ш			
Состав наборов и размер конструкции	613529	NTBNP1	400	195	800	NP6 — 16шт, NP8 — 12шт	1	400x165x400
	613530	NTBNP2	400	195	800	NP4 — 10шт, NP6 — 8шт, NP8 — 6шт	1	400x165x400
	613532	NTBNP3	400	195	800	NP4 — 10шт, NP8 — 12шт	1	400x165x400
Размеры лотков		NP4	60	115	80			
		NP6	70	155	100			
		NP8	90	195	120			

Удобный, универсальный контейнер для того, чтобы хранить бытовые мелочи, аксессуары рыболовные, винты, лекарства, полуфабрикаты для производства ювелирных изделий. Список его возможных применений бесконечен. Благодаря прозрачной поверхности не нужно его открывать, чтобы увидеть, что находится внутри.



NO35, NO60

NO



Ящики для инструмента, органайзеры / Tool Boxes

арт. №	обозначение	размеры [мм (дюйм)]			[упак./шт]
		<b>В</b>	<b>Г</b>	<b>Ш</b>	
613531	NO35	35 (1,5)	180 (7,0)	90 (3,5)	1
613533	NO60	35 (1,5)	160 (6,5)	200 (8,0)	1



# Серия Unibox

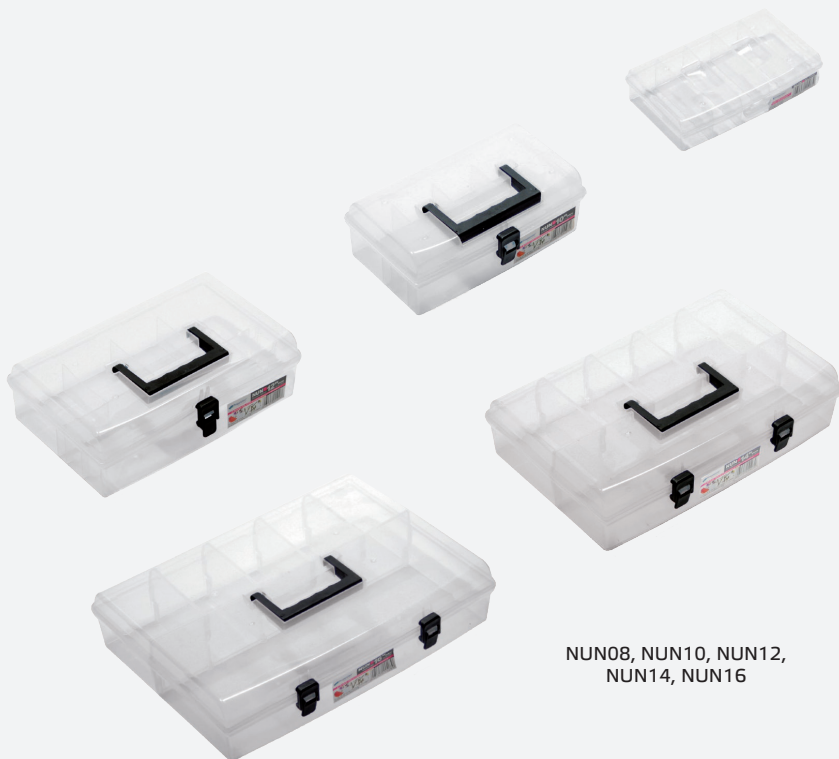
## Tool Box Unibox

Оргайзер из проверенной серии Nun, идеально подходит для dīu и рыболовов, хотя отлично подойдет и в домашнем хозяйстве. Он прозрачный, так что его содержимое всегда хорошо видно и легко доступно. Застежка и удобная ручка позволяют свободно перемещать ящик.

NUN



Ящики для инструмента, органайзеры / Tool Boxes



NUN08, NUN10, NUN12,  
NUN14, NUN16

арт. №	обозначение	размеры [мм (дюйм)]			[упак./шт]
		В	Г	Ш	
615526	NUN08	45 (1,8)	117 (4,5)	198 (7,5)	1
615508	NUN10	85 (3,5)	150 (6,0)	245 (9,5)	1
615509	NUN12	85 (3,5)	195 (7,5)	295 (11,5)	1
615527	NUN14	85 (3,5)	238 (9,5)	359 (14,5)	1
615528	NUN16	85 (3,5)	298 (11,5)	400 (15,5)	1

Универсальные контейнеры Cargobox это обязательный элемент дома, они необходимы на работе или в мастерской. В них можно держать игрушки, семейные реликвии, елочные украшения, инструменты, одежду или обувь – и на этом конечно не заканчивается список его возможных применений. Благодаря прозрачной поверхности его содержимое всегда видно, что позволяет не тратить время на поиски хранящихся предметов. Контейнеры Cargobox - это также огромная экономия места – их инновационная конструкция позволяет использовать контейнеры, как с крышкой, так и без; специальные выступы обеспечивают их стабильность. Ролики, установленные в нижней части улучшают эксплуатационные качества. Емкости от 6 л до 45 л.




NCC12, NCC16, NCC24,  
NCP12, NCP16, NCP24

NCC,  
NCP



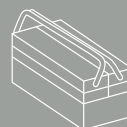
Ящики для инструмента, органайзеры / Tool Boxes

арт. №	обозначение	размеры [мм (дюйм)]			 [упак./шт]
		В	Г	Ш	
615622	NCC12	300 (11,8)	200 (7,8)	165 (6,5)	1
615623	NCC16	400 (15,7)	300 (11,8)	200 (7,8)	1
615624	NCC24	600 (23,6)	400 (15,7)	265 (10,4)	1
615625	NCP12	300 (11,8)	200 (7,8)	165 (6,5)	1
615626	NCP16	400 (15,7)	300 (11,8)	200 (8)	1
615627	NCP24	600 (23,6)	400 (15,7)	265 (10)	1



# Ящики металлические для инструмента

Tool Metal Boxes





Ящик инструментальный металлический идеально подходит для хранения и транспортировки инструментов. Ящик разделен на несколько секций, что позволяет сохранить порядок инструмента. Изготовлен из конструкционной стали, благодаря чему ящик имеет небольшой вес и, в то же время, достаточную прочность. Ящик имеет две ручки и две крышки. Ширина ящиков 430 мм и 530 мм. Варианты исполнения: на 3, 5 и 7 отделений.



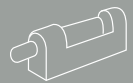
Ящики металлические для инструмента / Tool Metal Boxes

обозначение	арт. №	EAN 462001314	цвет	отделения	размеры [мм]			[г/шт]	[шт]
					a	b	c		
430\3	613720	3493	голубой	3	430	200	150	2920	1
430\3	613721	4438	оранжевый	3	430	200	150	2920	1
430\5	613730	3486	голубой	5	430	200	200	3910	1
430\5	613731	4391	оранжевый	5	430	200	200	3910	1
430\7	613740	3479	голубой	7	430	200	250	4930	1
430\7	613741	4384	оранжевый	7	430	200	250	4930	1
530\3	613770	3448	голубой	3	530	200	150	3580	1
530\3	613771	4407	оранжевый	3	530	200	150	3580	1
530\5	613780	3431	голубой	5	530	200	200	4800	1
530\5	613781	4414	оранжевый	5	530	200	200	4800	1
530\7	613790	3424	голубой	7	530	200	250	5980	1
530\7	613791	4421	оранжевый	7	530	200	250	5980	1



# Амортизаторы мебельные

Furniture Dampers








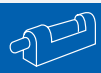
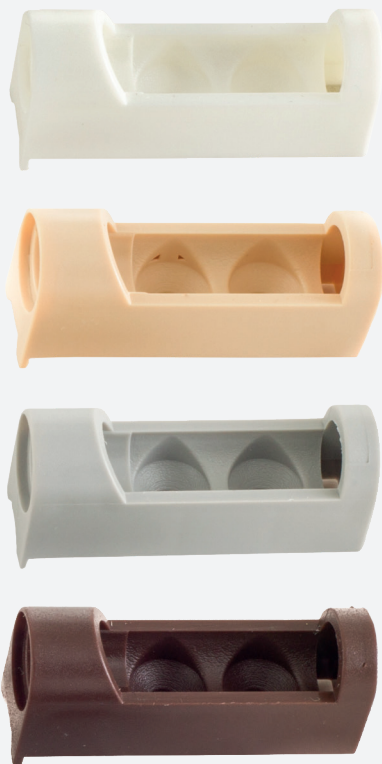


Амортизаторы мебельные / Furniture Dampers

арт. №	размеры [мм]	 [упак./шт]
617001	8x35 (46,4)	100

# Адаптер для мебельного амортизатора


Cabinet Door Damper Case



Амортизаторы мебельные / Furniture Damper

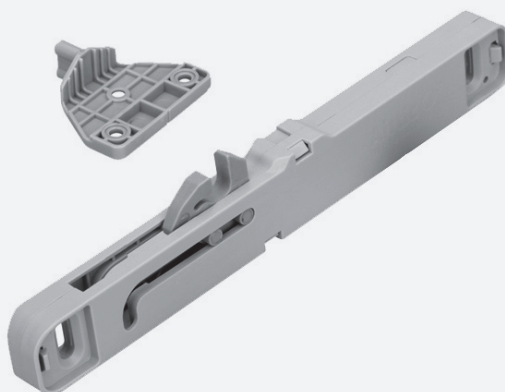
арт. №	размеры [мм]	 [упак./шт]
617101	15x37	50




арт. №	цвет		размеры [мм]	 [упак./шт]
617011	серый	4 штуки в блистере	8x35(46,4), 15x37	1
617091	черный	4 штуки в блистере	8x35(46,4), 15x37	1
617061	коричневый	4 штуки в блистере	8x35(46,4), 15x37	1
617021	белый	4 штуки в блистере	8x35(46,4), 15x37	1
617071	бук	4 штуки в блистере	8x35(46,4), 15x37	1
617031	клен	4 штуки в блистере	8x35(46,4), 15x37	1
617081	кальвадос	4 штуки в блистере	8x35(46,4), 15x37	1

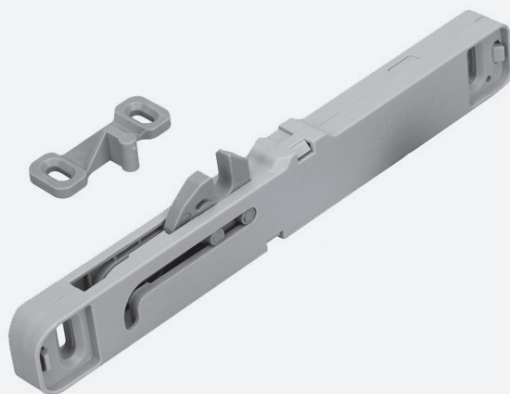
# Амортизатор на ящик с металлическими боковинами MetalBox


Metal Box Damper



Амортизаторы мебельные / Furniture Dampers

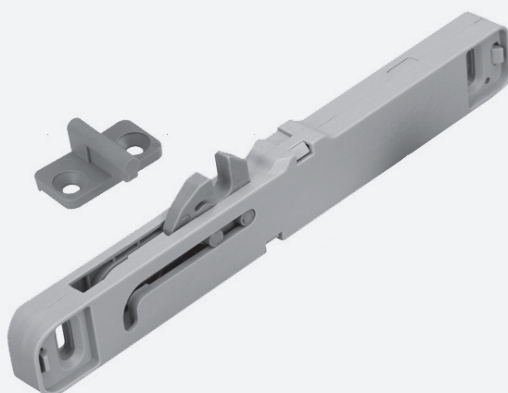
арт. №	размеры [мм]	 [упак./шт]
617201	150x25	1
617211	2 штуки в блистере	1




арт. №		размеры [мм]	 [упак./шт]
617301		150x25	1
617311	2 штуки в блистере	150x25	1

# Амортизатор на ящик с нижним креплением

Low-side Fixing Box Damper



Амортизаторы мебельные / Furniture Damper

арт. №	размеры [мм]	 [упак./шт]
617401	150x25	1
617411	2 штуки в блистере	1



арт. №	цвет	размеры [мм]	 [упак./шт]
618001	белый	59x50x18	100
618101	беж	59x50x18	100
618201	кальвадос	59x50x18	100
618301	вишня	59x50x18	100
618401	рустик	59x50x18	100
618501	бук	59x50x18	100
618601	серый	59x50x18	100
618701	коричневый	59x50x18	100
618801	черный	59x50x18	100



