

ruconnect

Деревянное домостроение

Wooden Building
Construction



2017

1. Шурупы Screws

Шуруп
самонарезающий для дерева
(потайная головка) 1.1



Шуруп
самонарезающий для дерева
(потайная головка) 1.2



Шуруп
самонарезающий для дерева
(головка с прессшайбой) 1.3



Шуруп
самонарезающий для дерева
(шестигранная головка) 1.4



Шуруп
самонарезающий для дерева
(технические характеристики) 1.5



Шуруп для террасной
доски NANO 1.6



Шуруп для террасной
доски NANO 1.7



Шуруп для паркета
и массивной доски 1.8







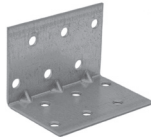













Шайба конусная 1.9



Шуруп для
перфорированного
крепежа, полусферическая
головка 1.10



2. Перфорированный крепеж ROCK ROCK Connectors

<p>Узкий уголок RKW 2.1</p> 	<p>Узкий уголок RKWO 2.2</p> 	<p>Уголок широкий RKS 2.3</p> 
<p>Уголок широкий RKSO 2.4</p> 	<p>Усиленный монтажный уголок RKMP 2.5</p> 	<p>Оконный уголок RNA 2.6</p> 
<p>Балочный уголок RKB 2.7</p> 	<p>Усиленный уголок RKP, RKPL, RKPZ 2.8</p> 	<p>Монтажный уголок RKM 2.9</p> 
<p>Ассиметричный уголок RKLA и RKLLA 2.10</p> 	<p>Соединительный уголок RKL и RKLL 2.11</p> 	<p>Анкерный уголок RKK 2.12</p> 
<p>Соединительный уголок RKLР 2.13</p> 	<p>Уголок регулируемый RKRD 2.14</p> 	<p>Уголок регулируемый RKR 2.15</p> 
<p>Крепление балки RWB 2.16</p> 	<p>Крепление балки RWB 2.17</p> 	<p>Крепление балок внутреннее RWBZ 2.18</p> 

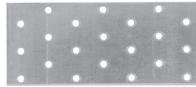
Крепление балок
раздельное
RWBD

2.19



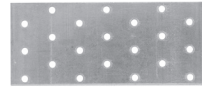
Монтажная
пластина RPP

2.20



Монтажная
пластина RPP

2.21



Крепление узкое
RLW

2.22



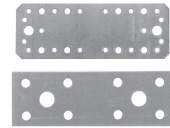
Крепление узкое
RLWO

2.23



Крепление плоское
RLP и RLPL

2.24



Крепление узкое
усиленное RLG

2.25



Лента
монтажная
RTM

2.26



Скользящая опора
стропил закрытая PAZ

2.28



Крепление для
стропил RLK

2.29



Основание столба
RPSP

2.30



Анкерное
основание
столба
тип U RPSU

2.31



Основание
столба
тип T RPSW

2.32



Скоба
для столба
RPSO

2.33



Основание
столба тип
П RPST

2.34






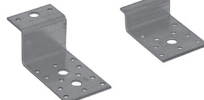



Стойка
регулирующая
RPSR

2.35



3. Перфорированный крепеж DMX DMX Connectors

<p>Гвоздь ершёный 3.1</p> 	<p>Уголок усиленный КР 3.2</p> 	<p>Уголок усиленный КР, КРГ 3.3</p> 
<p>Уголок монтажный регулируемый КМР 3.4</p> 	<p>Уголок усиленный регулируемый КМРР 3.5</p> 	<p>Соединительный уголок 135 КЛР 3.6</p> 
<p>Уголок универсальный LU 3.7</p> 	<p>Анкерный уголок усиленный ККВ 3.8</p> 	<p>Соединительный усиленный угол КРК 3.9</p> 
<p>Натяжитель для монтажной ленты NT 3.10</p> 	<p>Крепление плоское LP 3.11</p> 	<p>Крепление балок WB 3.12</p> 
<p>Крепление балок внутреннее WBZ 3.13</p> 	<p>Уголок для бетона LB 3.14</p> 	<p>Крепление Z-образное LZ 3.15</p> 
<p>Складывающийся уголок KG 3.16</p> 	<p>Крепление T-образное KT 3.17</p> 	<p>Диск шипованный PZD 3.18</p> 

Гвоздевая пластина
GP, GPZ, PK

3.19



Крепление
для стропил
LKU

3.20



Крепление
для лёгких балок
WL

3.21



Крепление балок
усиленное
WBP

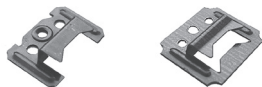
3.22



4. Крепеж для панелей Clips

Крепеж для
стеновых панелей

4.1



Крепеж
для стеновых
панелей DIY

4.2



Крепеж для
блокхауса

4.3



Крепеж
для блокхауса
DIY

4.4



Гвозди финишные
омедненные

4.5



Гвозди финишные
латунированные

4.6



5. Диски к УШМ для обработки дерева, резины, пластика Discs

Диск шлифовальный
Rotarex R2 PLUS+

5.1



Диск пильный
Rotarex R3

5.2



Диск универсальный
Rotarex R4

5.3



Фреза
Rotarex RX

5.4


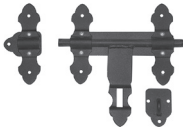
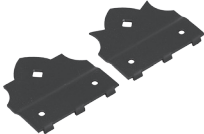



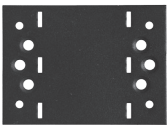




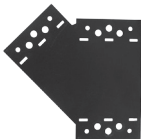








Диск универсальный
для резьбы
по дереву
Rotarex RC115

5.5



6. Декоративные крепежные элементы SD SD Decorative connectors

<p>Z-образное крепление SDLZ</p> 	<p>6.1 Декоративная воротная задвижка WCZ</p> 	<p>6.2 Декоративная накладка SDD</p> 
<p>Декоративный уголок NAD</p> 	<p>6.4 Комплект декоративных шурупов SDCS</p> 	<p>6.5 Крепление балок внутреннее SDSWBZ</p> 
<p>Крепление плоское SDLPA 85</p> 	<p>6.7 Крепление плоское Г-образное SDLPD</p> 	<p>6.8 Крепление плоское специальное SDLPC</p> 
<p>Крепление плоское Т-образное SDLPB</p> 	<p>6.10 Крепление плоское узкое SDSLP</p> 	<p>6.11 Крепление плоское У-образное левое SDLPF</p> 
<p>6.12 Крепление плоское У-образное правое SDLPE</p> 	<p>6.13 Крепление Т-образное SDSKT</p> 	<p>6.14 Основание столба — широкое SDSP и SDP</p> 
<p>6.15 Основание столба — узкое SDSP и SDP</p> 	<p>6.16 Петля декоративная ZTD</p> 	<p>6.17 Петля декоративная ZTO</p> 

Петля декоративная
воротная ZBD

6.19



Петля декоративная
французская ZFD и ZTSD

6.20



Соединительный
уголок 135° SDKLR

6.21



Соединительный
уголок SDKL

6.22



Уголок монтажный
SDSKM

6.23



Уголок узкий
SDSKW

6.24










Уголок усиленный
SDSKP

6.25



7. Скобяные изделия Bolts and Hinges

<p>Петля дверная ZS 7.1</p> 	<p>Петля сундучная Z 7.2</p> 	<p>Петля строительная Z 7.3</p> 
<p>Петля декоративная ZO 7.4</p> 	<p>Петля французская ZF 7.5</p> 	<p>Петля треугольная сплетённая ZTS 7.6</p> 
<p>Петля воротная ZT 7.7</p> 	<p>Петля для ворот ZB, ZBW 7.8</p> 	<p>Петля для ворот, лёгкая ZBL 7.9</p> 
<p>Петля для ворот декоративная ZBO, ZBNO 7.10</p> 	<p>Петля для ворот поясная ZBP 7.11</p> 	<p>Петля поясная ZP 7.12</p> 
<p>Петля Т-образная ZR, ZRP 7.13</p> 	<p>Петля-уголок ZN 7.14</p> 	<p>Ось Петли С 7.15</p> 
<p>Петля с затвором ZZK 7.16</p> 	<p>Петля с затвором, простая ZZP 7.17</p> 	<p>Петля для ворот с длинными крыльями, с затвором ZZB 7.18</p> 

Петля с затвором
ZZBR

7.19



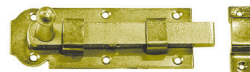
Ось петли CM

7.20



Задвижка с плоским
ригелем, простая W, WP

7.21



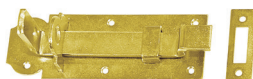
Задвижка запорная с
простым ригелем WZP

7.22



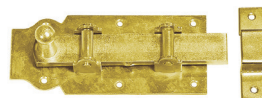
Задвижка запорная
с изогнутым ригелем WZW

7.23



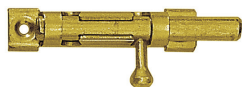
Задвижка роликовая
WR

7.24



Задвижка декоративная
с круглым ригелем,
узкая WOS

7.25



Задвижка
декоративная с круглым
ригелем WO

7.26



Задвижка
огородная
WOG

7.27



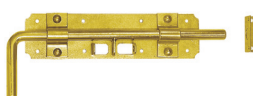
Задвижка с пружиной
WSP

7.28



Задвижка
блокировочная WRG

7.29



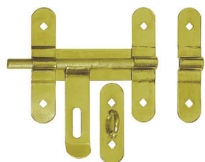
Щеколда для ворот
WBR

7.30



Задвижка тяжёлая
WCZ

7.31



Ножка для
гаражных дверей ST

7.32



Ручка
универсальная UN

7.33



Ручка для ящика US

7.34



Защёлка сундучная
ZSK

7.35



Задвижка
штампованная WZTW

7.36



8. Основания столбов, садовый крепеж Garden Post Supports

Забивное основание столба PSG



8.1

Основание столба PSP



8.2

Основание круглого столба PSPO



8.3

Скоба для столба PSO



8.4

Основание столба тип П PST



8.5

Анкерное основание столба тип U PSU



8.6

Анкерное основание столба тип L PSL



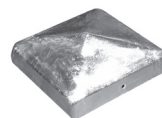
8.7

Основание столба тип T PSW



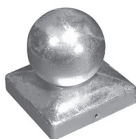
8.8

Колпак для столба DK



8.9

Колпак для столба, с шариком DKK



8.10

Кронштейн L-образный OP



8.11

Крепление круглой балки LBO



8.12

Крепление для качелей тип А MHA



8.13

Крепление для качелей тип В MHB



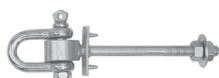
8.14

Крепление для качелей тип С MHC



8.15

Крепление для качелей тип D MHD



8.16

Крепление для качелей, круглое MHO



8.17

Крепление доски UD



8.18

9. Шпилька, гайка, шайба Screw, Nut, Washer

Шпилька с
метрической резьбой
DIN 975

9.1



Шуруп
двусторонний

9.2



Гайка
шестигранная DIN 934

9.3



Гайка удлинённая
DIN 6334

9.4



Шайба DIN 125A

9.5



Шайба увеличенная
DIN 9021

9.6



10. Перчатки Gloves

Перчатки
RUSCONNECT GRCS



10.1

Перчатки
RUSCONNECT REES



10.2

Шурупы

Screws



Обработка

Гальваническое
цинкование с жёлтой
пассивацией

Характеристики

Шлиц с отверстием
ТХ для диаметра:
3,0 – Т10
3,5 – Т15
4,0 – Т20
4,5; 5,0 – Т25
6,0 – Т30
8,0; 10,0 – Т40
12,0 – Т50



обозначение	арт. №	размеры [мм]		шт
		a	b	
CS 03016	310316	3	16	1000
CS 03020	310320	3	20	1000
CS 03025	310325	3	25	500
CS 03030	310330	3	30	500
CS 03035	310335	3	35	500
CS 03040	310340	3	40	500
CS 03516	313516	3,5	16	1000
CS 03520	313520	3,5	20	1000
CS 03525	313525	3,5	25	500
CS 03530	313530	3,5	30	500
CS 03535	313535	3,5	35	500
CS 03540	313540	3,5	40	500
CS 03545	313545	3,5	45	200
CS 03550	313550	3,5	50	200
CS 03560	313560	3,5	60	200
CS 04016	310416	4	16	500
CS 04020	310420	4	20	500
CS 04025	310425	4	25	500
CS 04030	310430	4	30	500
CS 04035	310435	4	35	500
CS 04040	310440	4	40	500
CS 04045	310445	4	45	200
CS 04050	310450	4	50	200
CS 04060	310460	4	60	200
CS 04070	310470	4	70	200

обозначение	арт. №	размеры [мм]		шт
		a	b	
CS 04530	314530	4,5	30	500
CS 04535	314535	4,5	35	200
CS 04540	314540	4,5	40	200
CS 04545	314545	4,5	45	200
CS 04550	314550	4,5	50	200
CS 04560	314560	4,5	60	200
CS 04570	314570	4,5	70	200
CS 04580	314580	4,5	80	200
CS 05030	310501	5	30	200
CS 05035	310502	5	35	200
CS 05040	310503	5	40	200
CS 05045	310504	5	45	200
CS 05050	310505	5	50	200
CS 05060	310506	5	60	200
CS 05070	310507	5	70	200
CS 05080	310508	5	80	200
CS 05090	310509	5	90	100
CS 05100	310510	5	100	100
CS 05120	310512	5	120	100
CS 06040	310603	6	40	200
CS 06045	310604	6	45	200
CS 06050	310605	6	50	200
CS 06060	310606	6	60	200
CS 06070	310607	6	70	200
CS 06080	310608	6	80	200




Шуруп самонарезающий для дерева (потайная головка)


Chipboard Screw with Flat Head



Обработка
Гальваническое
цинкование с жёлтой
пассивацией

Характеристики
Шлиц с отверстием
ТХ для диаметра:
3,0 – Т10
3,5 – Т15
4,0 – Т20
4,5; 5,0 – Т25
6,0 – Т30
8,0; 10,0 – Т40
12,0 – Т50

обозначение	арт. №	размеры [мм]		 [шт]
		a	b	
CS 06090	310609	6	90	100
CS 06100	310610	6	100	100
CS 06120	310612	6	120	100
CS 06140	310614	6	140	100
CS 06160	310616	6	160	100
CS 06180	310618	6	180	100
CS 06200	310620	6	200	100
CS 06220	310622	6	220	100
CS 06240	310624	6	240	100
CS 06260	310626	6	260	100
CS 06280	310628	6	280	100
CS 06300	310630	6	300	100
CS 08080	310808	8	80	100
CS 08100	310810	8	100	100
CS 08120	310812	8	120	100
CS 08140	310814	8	140	100
CS 08160	310816	8	160	100
CS 08180	310818	8	180	100
CS 08200	310820	8	200	100
CS 08220	310822	8	220	100
CS 08240	310824	8	240	100
CS 08260	310826	8	260	100
CS 08280	310828	8	280	100
CS 08300	310830	8	300	100
CS 08320	310832	8	320	50
CS 08340	310834	8	340	50

обозначение	арт. №	размеры [мм]		 [шт]
		a	b	
CS 08360	310836	8	360	50
CS 08380	310838	8	380	50
CS 08400	310840	8	400	50
CS 08420	310842	8	420	50
CS 08440	310844	8	440	50
CS 08450	310845	8	450	50
CS 08500	310850	8	500	50
CS 10080	311008	10	80	50
CS 10100	311010	10	100	50
CS 10120	311012	10	120	50
CS 10140	311014	10	140	50
CS 10160	311016	10	160	50
CS 10180	311018	10	180	50
CS 10200	311020	10	200	50
CS 10220	311022	10	220	50
CS 10240	311024	10	240	50
CS 10260	311026	10	260	50
CS 10280	311028	10	280	50
CS 10300	311030	10	300	50
CS 10320	311032	10	320	50
CS 10340	311034	10	340	50
CS 10360	311036	10	360	50
CS 10380	311038	10	380	50
CS 10400	311040	10	400	50
CS 12600	311260	12	600	25

CS

Шурупы / Screws

Обработка

Гальваническое
цинкование с жёлтой
пассивацией

Характеристики

Шлиц с отверстием
ТХ для диаметра:
6,0 – Т30
8,0; 10,0 – Т40



обозначение	арт. №	размеры [мм]		[шт]
		a	b	
СТ 06030	320603	6	30	200
СТ 06040	320604	6	40	200
СТ 06050	320605	6	50	200
СТ 06060	320606	6	60	200
СТ 06070	320607	6	70	200
СТ 06080	320608	6	80	200
СТ 06090	320609	6	90	100
СТ 06100	320610	6	100	100
СТ 06011	320611	6	110	100
СТ 06012	320612	6	120	100
СТ 06013	320613	6	130	100
СТ 06014	320614	6	140	100
СТ 06015	320615	6	150	100
СТ 06016	320616	6	160	100
СТ 06018	320618	6	180	100
СТ 06020	320620	6	200	100
СТ 06022	320622	6	220	100
СТ 06024	320624	6	240	100
СТ 06026	320626	6	260	100
СТ 06028	320628	6	280	100
СТ 06030	320630	6	300	100
СТ 08080	320808	8	80	50
СТ 08100	320810	8	100	50
СТ 08120	320812	8	120	50
СТ 08140	320814	8	140	50
СТ 08160	320816	8	160	50
СТ 08180	320818	8	180	50
СТ 08200	320820	8	200	50

обозначение	арт. №	размеры [мм]		[шт]
		a	b	
СТ 08220	320822	8	220	50
СТ 08240	320824	8	240	50
СТ 08260	320826	8	260	50
СТ 08280	320828	8	280	50
СТ 08300	320830	8	300	50
СТ 08320	320832	8	320	50
СТ 08340	320834	8	340	50
СТ 08360	320836	8	360	50
СТ 08380	320838	8	380	50
СТ 08400	320840	8	400	50
СТ 08420	320842	8	420	50
СТ 08440	320844	8	440	50
СТ 08450	320850	8	450	50
СТ 10120	321012	10	120	50
СТ 10140	321014	10	140	50
СТ 10160	321016	10	160	50
СТ 10180	321018	10	180	50
СТ 10200	321020	10	200	50
СТ 10220	321022	10	220	50
СТ 10240	321024	10	240	50
СТ 10260	321026	10	260	50
СТ 10280	321028	10	280	50
СТ 10300	321030	10	300	25
СТ 10320	321032	10	320	25
СТ 10340	321034	10	340	25
СТ 10360	321036	10	360	25
СТ 10380	321038	10	380	25
СТ 10400	321040	10	400	25



Шуруп самонарезающий для дерева (шестигранная головка)

Chipboard Screw with Hex Head



Обработка
Гальваническое
цинкование
с жёлтой
пассивацией

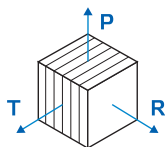
Характеристики
Шлиц с отверстием
ТХ для диаметра:
8,0; 10,0;
12,0 – Т40

обозначение	арт. №	размеры [мм]		[шт]
		a	b	
СК 08140	330814	8	140	100
СК 08160	330816	8	160	100
СК 08180	330818	8	180	100
СК 08200	330820	8	200	100
СК 08220	330822	8	220	100
СК 08240	330824	8	240	100
СК 08260	330826	8	260	100
СК 08280	330828	8	280	100
СК 08300	330830	8	300	100
СК 10160	331016	10	160	50
СК 10180	331018	10	180	50
СК 10200	331020	10	200	50
СК 10220	331022	10	220	50
СК 10240	331024	10	240	50
СК 10260	331026	10	260	50
СК 10280	331028	10	280	50
СК 10300	331030	10	300	50
СК 10320	331032	10	320	50

обозначение	арт. №	размеры [мм]		[шт]
		a	b	
СК 10340	331034	10	340	50
СК 10360	331036	10	360	50
СК 10380	331038	10	380	50
СК 10400	331040	10	400	50
СК 12160	331216	12	160	50
СК 12180	331218	12	180	50
СК 12200	331220	12	200	50
СК 12220	331222	12	220	50
СК 12240	331224	12	240	50
СК 12260	331226	12	260	50
СК 12280	331228	12	280	50
СК 12300	331230	12	300	25
СК 12320	331232	12	320	25
СК 12340	331234	12	340	25
СК 12360	331236	12	360	25
СК 12380	331238	12	380	25
СК 12400	331240	12	400	25

СК

Шурупы / Screws



Нагрузки для клееного бруса

описание	размеры [мм]			сила вырывания шурупа [кН]		несущ. способность шурупа [кН]	
	диаметр шурупа	диаметр головки	длина резьбы	T, R поперек волокон	P вдоль волокон	T, R поперек волокон	P вдоль волокон
	6,0	12	80	5,55	3,86	3,05	1,71
	8,0	15	80	8,40	6,21	4,83	2,57
	10,0	18	80	10,17	8,64	6,83	6,20
	8,0	23	81	11,96	7,91	4,26	2,37
	10,0	23	81	13,67	10,04	5,79	3,29
	8,0	14	80	9,35	7,25	5,60	5,70
	10,0	17	80	10,27	8,38	7,01	5,71
	12,0	22	80	14,60	10,90	10,58	8,75

Минимальное расстояние сбоку и от края балки [мм]

$\alpha=0^\circ$ (180°) Нагрузка вдоль волокон

		шуруп				
		Ø 5	Ø 6	Ø 8	Ø 10	Ø 12
a ₄		15	18	24	30	36
a ₂		15	18	32	40	48
a ₄		15	18	24	30	36

шуруп	a _{3т}	a ₃	a _{3с}
Ø 5	60	25	35
Ø 6	72	30	42
Ø 8	80	40	32
Ø 10	80	50	40
Ø 12	84	60	48

$\alpha=90^\circ$ (270°) Нагрузка поперек волокон

		шуруп				
		Ø 5	Ø 6	Ø 8	Ø 10	Ø 12
a _{4т}		35	42	32	40	48
a ₂		20	24	32	40	48
a _{4с}		15	18	24	30	36

шуруп	a ₃	a ₁	a ₃
Ø 5	35	20	35
Ø 6	42	24	42
Ø 8	56	32	56
Ø 10	70	40	70
Ø 12	84	48	84

СК



Шурупы / Screws

Шуруп для террасной доски NANO

Decking Screw

Шуруп для террасной доски предназначен для монтажа палубных и террасных досок, планкена к деревянному основанию. Применяется на открытых террасах, патио и иных сооружениях, подверженных атмосферным воздействиям. Для мест, подверженных влиянию агрессивной среды (бассейн и т.д.) рекомендуется использование шурупов из нержавеющей стали.


Нано обработка гарантирует устойчивость к коррозии в соответствии с нормой ISO 9227 и улучшает эксплуатационные качества изделий.

Благодаря трапецидальной головке малых размеров, идеально подходит для работы с любыми породами дерева (ель, сосна, кедр, вишня, клён, дуб и другие).

Контррезьба, находящаяся под головкой шурупа, исключает потерю прочности соединения на протяжении всего срока эксплуатации — таким образом Ваш пол остаётся бесшумным.

Характеристики

- трапецидальная головка
- обратная (левая) резьба
- треугольная резьба
- насадка — TX 20

обозначение	арт. №	EAN 461001769	размеры [мм]		цвет	 [шт]
			a	b		
CRB 0540	363540	9003	5	40	коричневый	200
CRB 0550	363550	9027	5	50	коричневый	200
CRB 0560	363560	9041	5	60	коричневый	200
CRB 0570	363570	9065	5	70	коричневый	100
CRB 0580	363580	9089	5	80	коричневый	100
CRG 0540	362540	8907	5	40	золотистый	200
CRG 0550	362550	8921	5	50	золотистый	200
CRG 0560	362560	8945	5	60	золотистый	200
CRG 0570	362570	8969	5	70	золотистый	100
CRG 0580	362580	8983	5	80	золотистый	100
CRN 0540	364540	9102	5	40	зеленый	200
CRN 0550	364550	9126	5	50	зеленый	200
CRN 0560	364560	9140	5	60	зеленый	200
CRN 0570	364570	9164	5	70	зеленый	100
CRN 0580	364580	9188	5	80	зеленый	100

CR

Шурупы / Screws

Обработка

Нано обработка

Цвет

золотистый,
зеленый,
серый, песочный,
коричневый,
нержавеющая сталь



обозначение	арт. №	EAN 461001769	размеры [мм]		цвет	 [шт]
			a	b		
CRR 0540	366540	9300	5	40	серый	200
CRR 0550	366550	9324	5	50	серый	200
CRR 0560	366560	9348	5	60	серый	200
CRR 0570	366570	9362	5	70	серый	100
CRR 0580	366580	9386	5	80	серый	100
CRT 0540	365540	9201	5	40	песочный	200
CRT 0550	365550	9225	5	50	песочный	200
CRT 0560	365560	9249	5	60	песочный	200
CRT 0570	365570	9263	5	70	песочный	100
CRT 0580	365580	9287	5	80	песочный	100
CRX 0540	361540	8808	5	40	нержавейка	200
CRX 0550	361550	8822	5	50	нержавейка	200
CRX 0560	361560	8846	5	60	нержавейка	200
CRX 0570	361570	8860	5	70	нержавейка	100
CRX 0580	361580	8884	5	80	нержавейка	100

CR



Шурупы / Screws

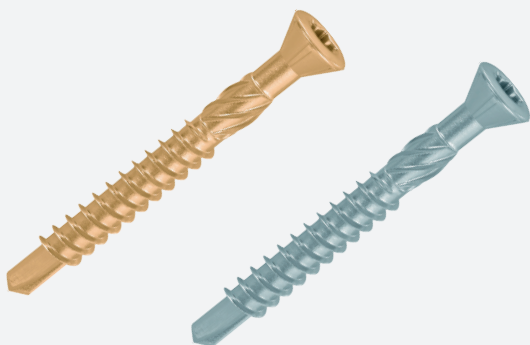
Шуруп для паркета и массивной доски

Floor Board Screw

Шуруп для пола и паркета предназначен для крепления массивной доски и паркета к деревянному основанию. Конструкция шурупа гарантирует идеальное проникновение в тонкослойные детали без риска образования трещин. Предусмотрен для работ с любыми породами дерева (ель, сосна, кедр, вишня, клён, дуб и другие).


Характеристики

- трапециевидальная головка
- обратная резьба под головкой
- насадка — TX 10



Материал
Закаленная сталь
С1022

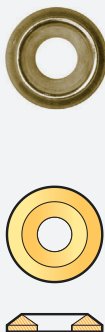
Цвет
желтый цинк,
белый цинк

обозначение	арт. №	EAN	размеры [мм]		цвет	 [шт]
			a	b		
CFB 0320	380320	4610017698648	3,2	20	желтый цинк	1000
CFB 0321	380321	4650071030343	3,2	20	белый цинк	1000
CFB 0325	380325	4610017698662	3,2	25	желтый цинк	500
CFB 0326	380326	4650071030367	3,2	25	белый цинк	500
CFB 0330	380330	4610017698686	3,2	30	желтый цинк	500
CFB 0331	380331	4650071030381	3,2	30	белый цинк	500
CFB 0335	380335	4610017698709	3,2	35	желтый цинк	500
CFB 0336	380336	4650071030404	3,2	35	белый цинк	500
CFB 0340	380340	4610017698723	3,2	40	желтый цинк	500
CFB 0341	380341	4650071030428	3,2	40	белый цинк	500
CFB 0345	380345	4610017698747	3,2	45	желтый цинк	500
CFB 0346	380346	4650071030442	3,2	45	белый цинк	500
CFB 0350	380350	4610017698761	3,2	50	желтый цинк	500
CFB 0351	380351	4650071030466	3,2	50	белый цинк	500
CFB 0360	380360	4610017698785	3,2	60	желтый цинк	200
CFB 0361	380361	4650071030480	3,2	60	белый цинк	200

CFB

Шурупы / Screws


Обработка
Гальваническое
цинкование
с жёлтой
пассивацией



PTS



ШРУСЛЫ / Screws

обозначение	арт. №	размеры [мм]		 [шт]
		a	b	
PTS 6	392001	7,8	19,5	100
PTS 8	392101	9	25	100
PTS 10	392201	12	32	100

Шуруп для перфорированного крепежа, полусферическая головка

TX PAN head angle-brackets screws "Type 17"

Идеально подходит для крепления металлических пластин, углов, кронштейнов по дереву и клееной древесине толщиной 5 мм.



Материал
Закаленная сталь
C1022

Цвет
Голубой цинк

Насадка
TX 20

СС



Шурупы / Screws

обозначение	арт. №	EAN 80329752	размеры [мм]		цвет	 [шт]
			a	b		
СС0535	320535	60587	5	35	Голубой цинк	500
СС0540	320540	58119	5	40	Голубой цинк	500
СС0545	320545	60594	5	45	Голубой цинк	500
СС0550	320550	60136	5	50	Голубой цинк	500
СС0560	320560	60600	5	60	Голубой цинк	500
СС0570	320570	60617	5	70	Голубой цинк	500

Перфорированный крепеж ROCK

ROCK Connectors



Узкий уголок RKW предназначен для крепления ненагруженных, вспомогательных или декоративных элементов при строительстве деревянных домов.

Характеристики:

- Не требует применения специального оборудования, инструмента или принадлежностей
- Крепление осуществляется гвоздями или шурупами
- Могут применяться в мебельном производстве

Материал

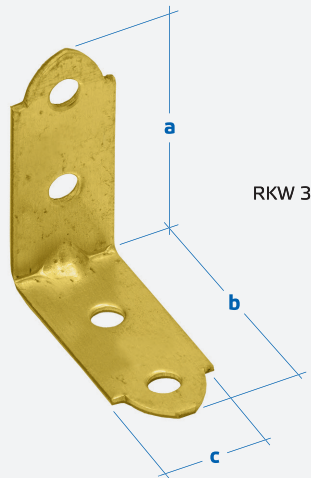
Лист х/к
Гост 16523-97

Обработка

Горячее цинкование
с желтой
пассивацией

Толщина для:

RKW 1,2,3, 4: 2,0 мм
RKW 5, 6: 4,0 мм
RKW 7: 5,0 мм



RKW



Шуруп СС
стр. 1.10

Перфорированный крепеж ROCK / ROCK Connectors

обозначение	арт. №	EAN 468042100	размеры [мм]			[шт]
			a	b	c	
RKW 1	400107	0092	25	25	17	50
RKW 2	400207	0115	40	40	17	50
RKW 3	400307	0139	50	50	17	20
RKW 4	400407	0153	75	75	17	20
RKW 5	400507	0177	100	100	20	20
RKW 6	400607	0191	125	125	20	20
RKW 7	400707	0214	150	150	25	20

Узкий уголок RKWO

Narrow Square

Узкий уголок RKWO предназначен для крепления ненагруженных, вспомогательных или декоративных элементов при строительстве деревянных домов.

Характеристики

- Не требует применения специального оборудования, инструмента или принадлежностей
- Крепление осуществляется гвоздями или шурупами
- Могут применяться в мебельном производстве

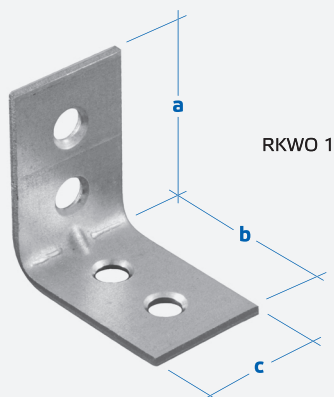
RKWO



Перфорированный крепеж ROCK / ROCK Connectors



Шуруп СС
стр. 1.10



RKWO 1

Материал

Лист стальной
оцинкованный
Гост 52246-2004

Обработка

Горячее цинкование

Толщина для:

RKWO 0, 1, 2:
1,5 мм
RKWO 3,4:
2,0 мм

обозначение	арт. №	EAN	размеры [мм]			[г/шт]	[шт]
			a	b	c		
RKWO 0	400047	4680421010732	15	15	12	5	200
RKWO 1	400147	4650071033641	25	25	17	10	50
RKWO 2	400247	4650071033665	40	40	17	16	50
RKWO 3	400347	4650071033689	50	50	17	20	20
RKWO 4	400447	4650071033702	75	75	17	30	20

Уголок широкий RKS предназначен для крепления вспомогательных балок в стропильно-подстропильной системе при строительстве деревянных домов.

Характеристики

- Не требует врезки и зарезки, тем самым не происходит ослабление несущей способности узла и конструкции в целом
- Не требует применения специального оборудования, инструмента или принадлежностей
- Крепление осуществляется гвоздями или шурупами
- Могут применяться в мебельном производстве

Материал

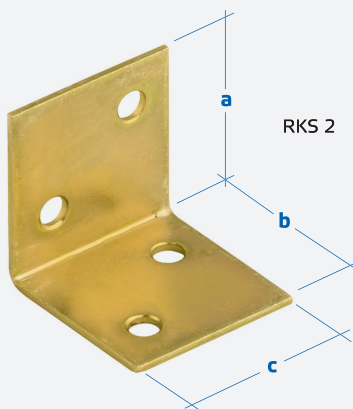
Лист х/к
Гост 16523-97

Обработка

Горячее цинкование
с желтой
пассивацией

Толщина

2,0 мм



RKS



Шуруп СС
стр. 1.10

Перфорированный крепеж ROCK / ROCK Connectors

обозначение	арт. №	EAN 468042100	размеры [мм]			шт
			a	b	c	
RKS 0	401007	0238	25	25	25	50
RKS 1	401107	0252	30	30	30	50
RKS 2	401207	0276	40	40	40	50
RKS 3	401307	0290	60	60	60	20

Уголок широкий RKSO

Wide Square

Уголок широкий RKSO предназначен для крепления вспомогательных балок в стропильно-подстропильной системе при строительстве деревянных домов.

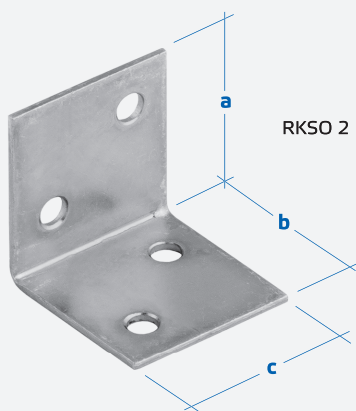
Характеристики

- Не требует врезки и зарезки, тем самым не происходит ослабление несущей способности узла и конструкции в целом
- Не требует применения специального оборудования, инструмента или принадлежностей
- Крепление осуществляется гвоздями или шурупами
- Могут применяться в мебельном производстве

RKSO



Перфорированный крепеж ROCK / ROCK Connectors



RKSO 2



Шуруп СС
стр. 1.10

Материал
Лист стальной
оцинкованный
Гост 52246-2004

Обработка
Горячее цинкование

Толщина
1,5 мм

обозначение	арт. №	EAN 468042100	размеры [мм]			[г/шт]	[шт]
			a	b	c		
RKSO 0	401047	0313	25	25	25	15	50
RKSO 1	401147	0337	30	30	30	21	50
RKSO 2	401247	0351	40	40	40	38	50
RKSO 3	401347	0375	60	60	60	85	20

Оцинкованный крепежный уголок RKMP из перфорированной стали предназначен для крепления вспомогательных и несущих элементов в стропильно-подстропильной системе при строительстве деревянных домов. Изготовлен из стали толщиной 1,5 мм, аналогичен несущей способности монтажному уголку RKM, за счет ребер жесткости.

Характеристики

- Не требует врезки и зарезки, тем самым не происходит ослабление несущей способности узла и конструкции в целом
- Не требует применения специального оборудования, инструмента или принадлежностей
- Крепление осуществляется гвоздями или шурупами

Материал

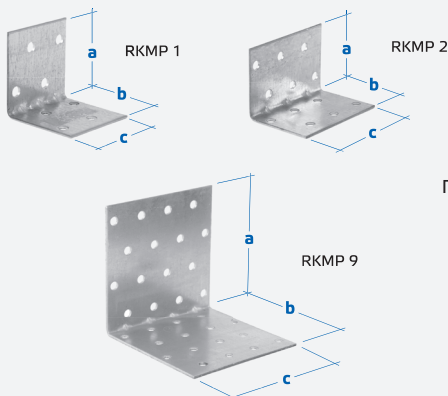
Лист стальной оцинкованный
Гост 52246-2004

Обработка

Горячее цинкование

Толщина

1,5 мм



Гвоздь ершёный
стр. 3.1



Шуруп СС
стр. 1.10

RKMP



Перфорированный крепеж ROCK / ROCK Connectors

обозначение	арт. №	EAN	размеры [мм]			[г/шт]	[шт]
			a	b	c		
RKMP 1	413107	4620013146951	40	40	40	38	50
RKMP 2	413207	4620013146975	40	40	60	54	50
RKMP 3	413307	4620013146999	40	40	80	54	20
RKMP 4	413407	4620013147019	60	60	40	81	20
RKMP 5	413507	4620013147033	60	60	60	110	20
RKMP 6	413607	4620013147057	60	60	80	136	20
RKMP 7	413707	4620013147071	80	80	40	72	20
RKMP 8	413807	4620013147095	80	80	60	110	20
RKMP 9	413907	4620013147118	80	80	80	145	20
RKMP 21	413217	4680421001570	50	50	50	59	50
RKMP 22	413227	4680421001556	40	40	50	47	50
RKMP 24	413247	4680421001594	60	60	50	71	20
RKMP 28	413287	4680421001617	80	80	50	94	20

Оконный уголок RNA

Door and Window Angle

Оконный уголок RNA предназначен для надежного соединения деревянных ненагруженных и вспомогательных конструкций стропильно-подстропильной системе.

Характеристики

- Не требует врезки и зарезки, тем самым не происходит ослабление несущей способности узла и конструкции в целом.
- Не требует применения специального оборудования, инструмента или принадлежностей.
- Крепление осуществляется гвоздями или шурупами.

RNA



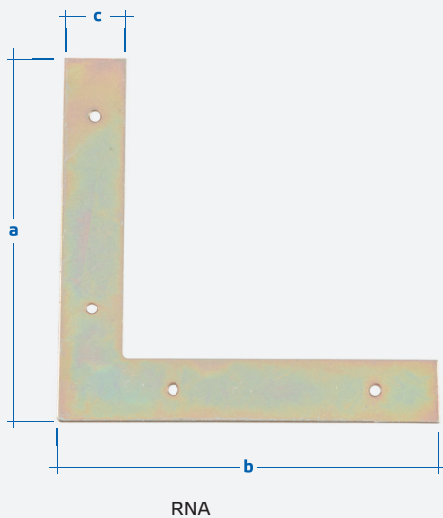
Перфорированный крепеж ROCK / ROCK Connectors



Гвоздь ершёный
стр. 3.1



Шуруп СС
стр. 1.10



Материал
Лист х/к
Гост 16523-97

Обработка
Горячее цинкование
с желтой
пассивацией

Толщина
2,0 мм

обозначение	арт. №	EAN 468042100	размеры [мм]			[шт]
			a	b	c	
RNA 1	465107	0399	150	150	25	10
RNA 2	465207	0412	200	200	30	10
RNA 3	465307	0436	250	250	30	10
RNA 4	465407	0450	300	300	40	10
RNA 5	465507	0474	50	50	10	50
RNA 6	465607	0498	60	60	10	50
RNA 7	465707	0511	75	75	12	50
RNA 8	465807	0535	100	100	15	50

Балочный уголок предназначен для крепления несущих и вспомогательных элементов при строительстве сборных, каркасных и каркасно-щитовых домов, а также домов из бруса и бревна.

Характеристики

- Не требует врезки и зарезки бруса, тем самым не происходит ослабление несущей способности узла и конструкции в целом.
- Не требует применения специального оборудования, инструмента или принадлежностей.
- Крепление осуществляется гвоздями или шурупами.
- Имеет желтую пассивировку, либо крашенные в черный цвет.
- Используется в ответственных узлах.
- Обладает высокой несущей способностью.

Материал

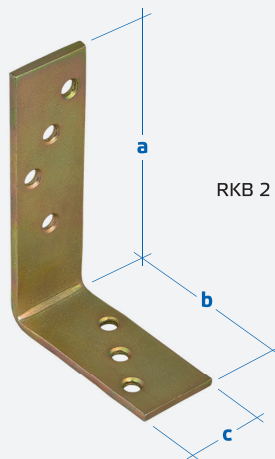
Лист х/к
Гост 16523-97

Обработка

Горячее цинкование
с желтой
пассивацией

Толщина

RKB 1: 3,0 мм
RKB 2: 4,0 мм
RKB 3: 5,0 мм



RKB 2

RKB



Гвоздь ершёный
стр. 3.1



Шуруп СС
стр. 1.10

Перфорированный крепеж ROCK / ROCK Connectors

обозначение	арт. №	EAN 468042100	размеры [мм]			[шт]
			a	b	c	
RKB 1	401507	0559	100	75	30	20
RKB 2	401607	0573	120	80	35	10
RKB 3	401707	0597	180	120	40	10

Усиленный уголок RKP, RKPL, RKPZ

Reinforced Square

Усиленный уголок RKP, RKPL и RKPZ предназначен для крепления несущих элементов в стропильно-подстропильной системе при строительстве деревянных домов. RKPL и RKPZ — облегченный вариант усиленного уголка RKP.

Характеристики

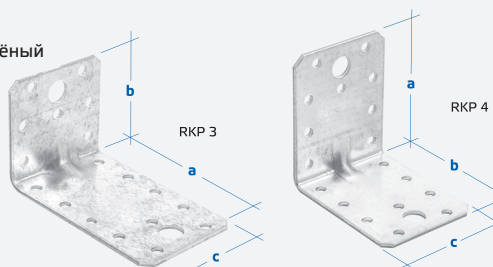
- Не требует врезки и зарезки, тем самым не происходит ослабление несущей способности узла и конструкции в целом
- Не требует применения специального оборудования, инструмента или принадлежностей
- Крепление осуществляется гвоздями или шурупами
- Обладает высокой несущей способностью



Гвоздь ершённый
стр. 3.1



Шуруп СС
стр. 1.10



Материал
Лист стальной
оцинкованный
Гост 52246-2004

Обработка
Горячее цинкование

Толщина
RKPZ: 1,5 мм
RKPL: 2,0 мм
RKP: 2,5 мм
RKP 61: 3,0 мм

RKP,
RKPL,
RKPZ



Перфорированный крепеж РОСК / РОСК Connectors

обозначение	арт. №	EAN	размеры [мм]			[г/шт]	[шт]
			a	b	c		
RKP 1	402107	4620013141987	90	90	65	204	20
RKP 2	402207	4620013142007	105	105	90	355	20
RKP 3	402307	4620013142021	90	50	55	135	20
RKP 4	402407	4620013142045	70	70	55	133	20
RKP 6	402607	4680421005936	60	60	45	98	20
RKP 61	402617		105	172	90	520	10
RKP 9	402907	4610017693780	90	90	35	108	20
RKPL 1	405107	4620013142069	90	90	65	163	20
RKPL 2	405207	4620013142083	105	105	90	275	20
RKPL 3	405307	4620013142106	90	50	55	109	20
RKPL 4	405407	4620013142120	70	70	55	112	20
RKPL 5	405507	4620013144360	50	50	35	50	20
RKPL 6	405607	4650071039919	60	60	45	79	20
RKPL 7	405707	4680421012231	130	130	90	350	20
RKPL 9	405907	4610017693766	90	90	35	90	20
RKPZ 1	405117	4610017690017	90	90	65	163	20
RKPZ 2	405217	4610017690031	105	105	90	275	20
RKPZ 3	405317	4610017690048	90	50	55	109	20
RKPZ 4	405417	4610017690055	70	70	55	112	20
RKPZ 5	405517	4610017690062	50	50	35	50	20
RKPZ 6	405617	4650071039933	60	60	45		20
RKPZ 9	405917	4650071039957	90	90	35	90	20

Оцинкованный крепежный уголок RKM из перфорированной стали предназначен для крепления вспомогательных и несущих элементов в стропильно-подстропильной системе при строительстве деревянных домов.

Характеристики

- Не требует врезки и зарезки, тем самым не происходит ослабление несущей способности узла и конструкции в целом
- Не требует применения специального оборудования, инструмента или принадлежностей
 - Крепление осуществляется гвоздями или шурупами

Материал

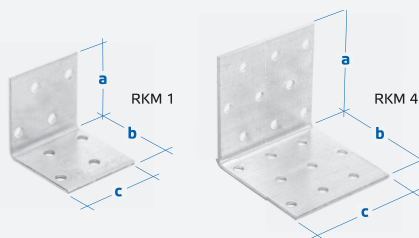
Лист стальной оцинкованный
Гост 52246-2004

Обработка

Горячее цинкование

Толщина

2,0 мм



Гвоздь ершёный
стр. 3.1



Шуруп СС
стр. 1.10

RKM



обозначение	арт. №	EAN	размеры [мм]			[г/шт]	[шт]
			a	b	c		
RKM 0	410007	4680421010695	40	40	20	46	50
RKM 1	410107	4620013141666	40	40	40	46	50
RKM 2	410207	4620013141680	40	40	60	70	50
RKM 3	410307	4620013141703	60	60	40	70	20
RKM 4	410407	4620013141727	60	60	60	105	20
RKM 5	410507	4620013141741	60	60	80	139	20
RKM 6	410607	4620013141765	60	60	100	173	20
RKM 7	410707	4620013141789	80	80	40	93	20
RKM 8	410807	4620013141802	80	80	60	139	20
RKM 9	410907	4620013141826	80	80	80	185	20
RKM 10	411007	4620013141840	80	80	100	233	20
RKM 11	411107	4620013141864	100	100	60	173	20
RKM 12	411207	4620013141888	100	100	80	231	20
RKM 13	411307	4620013141901	100	100	100	288	20
RKM 14	411407	4620013141925	40	40	100	116	20
RKM 15	411507	4620013141949	40	40	200	233	20
RKM 16	411607	4620013141963	90	90	40	105	20
RKM 21	412107	4680421001471	50	50	50	79	50
RKM 22	412207	4680421001457	40	40	50	63	50
RKM 24	412407	4680421001495	60	60	50	94	20
RKM 28	412807	4680421001518	80	80	50	126	20
RKM 31	413117	4680421001532	100	100	50	157	20
RKM 32	413217	4680421008203	100	100	40	126	20
RKM 33	413317	4680421010299	40	40	80	100	20
RKM 34	413417	4680421010657	60	60	20	100	20
RKM 35	413517	4680421011456	30	30	20		50
RKM 36	413617	4680421011470	50	50	20		20
RKM 37	413717	4680421011494	80	80	20		20

Ассиметричный уголок RKLA и RKLLA

Asymmetrical Square

Ассиметричный уголок RKLA и RKLLA предназначен для надежного соединения деревянных столбов, опор, стоек и колонн к фундаменту.
RKLLA — это облегченный вариант уголка RKLA

Характеристики

- Обладает высокой несущей способностью
- Не требует врезки и зарезки, тем самым не происходит ослабление несущей способности узла и конструкции в целом
- Не требует применения специального оборудования, инструмента или принадлежностей
- Крепление осуществляется гвоздями или шурупами

RKLA
RKLLA



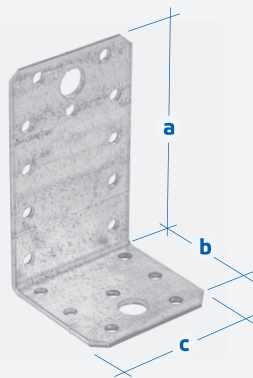
Перфорированный крепеж ROCK / ROCK Connectors



Гвоздь ершёный
стр. 3.1



Шуруп СС
стр. 1.10



Материал
Лист стальной
оцинкованный
Гост 52246-2004

Обработка
Горячее цинкование

Толщина
RKLA: 2,5 мм
RKLLA: 2,0 мм

обозначение	арт. №	EAN	размеры [мм]			[г/шт]	[шт]
			a	b	c		
RKLA 2	409407	4620013144506	90	50	55	135	20
RKLA 3	409707	4650071035829	140	40	35	108	20
RKLA 4	409507	4620013144520	130	50	65	208	20
RKLA 5	409607	4620013144544	140	70	90	336	20
RKLLA 2	409107	4620013144445	90	50	55	108	20
RKLLA 3	409807	4650071035805	140	40	35	90	20
RKLLA 4	409207	4620013144469	130	50	65	169	20
RKLLA 5	409307	4620013144483	140	70	90	283	20

Уголок соединительный RKL и RKLL предназначен для крепления несущих элементов в стропильно-подстропильной системе при строительстве деревянных домов. RKLL — это облегченный вариант уголка RKL.

Характеристики

- не требует врезки и зарезки, тем самым не происходит ослабление несущей способности узла и конструкции в целом
- не требует применения специального оборудования, инструмента или принадлежностей
- крепление осуществляется гвоздями или шурупами
- обладает высокой несущей способностью

Материал

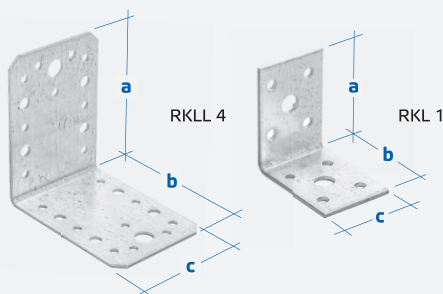
Лист стальной оцинкованный
Гост 52246-2004

Обработка

Горячее цинкование

Толщина

RKL: 2,5 мм
RKLL: 2,0 мм



Гвоздь ершённый
стр. 3.1



Шуруп СС
стр. 1.10

RKL
RKLL



Перфорированный крепеж ROCK / ROCK Connectors

обозначение	арт. №	EAN	размеры [мм]			[г/шт]	[шт]
			a	b	c		
RKL 1	407107	4620013143226	50	50	35	60	20
RKL 2	407207	4620013143233	70	70	55	135	20
RKL 4	407407	4620013143257	90	90	65	208	20
RKL 5	407507	4620013143264	105	105	90	336	20
RKL 6	407607	4610017693827	90	90	35	108	20
RKL 7	407707	4680421005950	60	60	45	98	20
RKLL 1	407117	4620013143325	50	50	35	49	20
RKLL 2	407217	4620013143349	70	70	55	108	20
RKLL 4	407417	4620013143387	90	90	65	169	20
RKLL 5	407517	4620013143400	105	105	90	283	20
RKLL 6	407617	4610017693803	90	90	35	90	20
RKLL 7	407717	4680421005974	60	60	45	79	20

Анкерный уголок RKK

Anchor Square

Анкерный уголок RKK предназначен для надежного соединения деревянных столбов, опор, стоек и колонн к фундаменту.

Характеристики

- Обладает высокой несущей способностью
- Не требует врезки и зарезки, тем самым не происходит ослабление несущей способности узла и конструкции в целом
- Не требует применения специального оборудования, инструмента или принадлежностей
- Крепление осуществляется гвоздями или шурупами

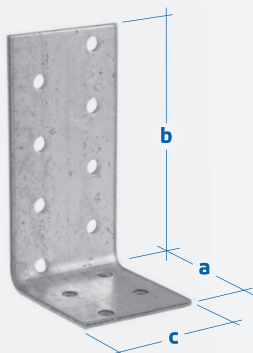
RKK



Гвоздь ершёный
стр. 3.1



Шуруп СС
стр. 1.10



Материал
Лист стальной
оцинкованный
Гост 52246-2004

Обработка
Горячее цинкование

Толщина
2,0 мм

Перфорированный крепеж ROCK / ROCK Connectors

обозначение	арт. №	EAN 462001314	размеры [мм]			[г/шт]	[шт]
			a	b	c		
RKK 1	415107	4568	40	200	40	144	20
RKK 2	415207	4582	40	300	40	203	20
RKK 3	415307	4605	40	400	40	263	20
RKK 4	415407	4629	40	60	40	60	20
RKK 5	415507	4643	40	80	40	72	20
RKK 6	415607	4667	40	100	40	84	20
RKK 7	415707	4681	40	120	40	96	20
RKK 8	415807	4704	40	160	40	120	20
RKK 9	415907	4728	40	80	80	144	20
RKK 10	415017	4742	40	120	80	192	20
RKK 11	415117	4766	40	200	80	287	20

Соединительный уголок RKLR предназначен для крепления вспомогательных и несущих элементов расположенных под углом 135°, в стропильно-подстропильной системе при строительстве деревянных домов.

Характеристики

- не требует врезки и зарезки, тем самым не происходит ослабление несущей способности узла и конструкции в целом
- не требует применения специального оборудования, инструмента или принадлежностей
- крепление осуществляется ершёными гвоздями или шурупами

Материал

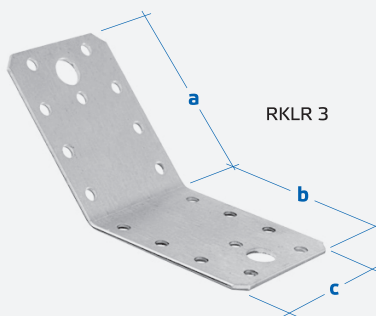
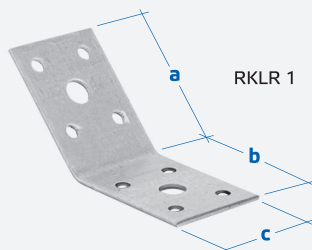
Лист стальной оцинкованный
Гост 52246-2004

Обработка

Горячее цинкование

Толщина

2,0 мм



RKLR



Гвоздь ершённый
стр. 3.1



Шуруп СС
стр. 1.10

Перфорированный крепеж ROCK / ROCK Connectors

обозначение	арт. №	EAN 462001314	размеры [мм]			[г/шт]	[шт]
			a	b	c		
RKLR 1	418107	7132	50	50	35	49	20
RKLR 2	418207	7156	70	70	55	108	20
RKLR 3	418307	7170	90	90	65	169	20
RKLR 5	418507	7194	105	105	90	283	20

Уголок регулируемый RKRD

Adjustable Square

Этот вид угла имеет разнообразное применение в любых соединениях под углом 90° градусов. Идеально подходит для выполнения соединений на стройке. Углы RKRD предназначены для скрепления друг с другом двух деревянных стропил. Благодаря уникальным отверстиям пригодны для выполнения смещаемых подпорок. Углы выполнены из оцинкованной листовой стали.

Характеристики

- Не требует врезки и зарезки, тем самым происходит ослабление несущей способности узла и конструкции в целом
- Не требует применения специального оборудования, инструмента или принадлежностей
- Крепление осуществляется гвоздями или шурупами

RKRD



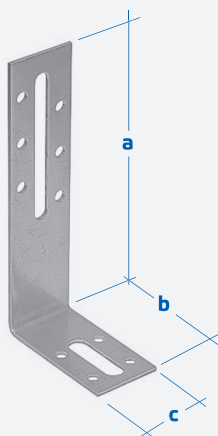
Перфорированный крепеж ROCK / ROCK Connectors



Гвоздь ершёный
стр. 3.1



Шуруп СС
стр. 1.10



Материал

Лист стальной
оцинкованный
Гост 52246-2004

Обработка

Горячее цинкование

Толщина

2,0 мм

обозначение	арт. №	размеры [мм]			[г/шт]	[шт]
		a	b	c		
RKRD 1	421507	50	55	30	40	20
RKRD 2	421607	70	55	30	48	20
RKRD 3	421707	80	55	30	50	20
RKRD 4	421807	120	55	30	98	20
RKRD 5	421907	60	30	56	61	20
RKRD 6	422007	60	36	56	59	20

Уголок регулируемый RKR предназначен для крепления несущих элементов стропильно-подстропильной системы к стене из кирпича либо блоков при строительстве домов. Благодаря уникальным отверстиям пригодны для выполнения смещаемых узлов.

Характеристики

- Не требует врезки и зарезки бруса, тем самым не происходит ослабление несущей способности узла и конструкции в целом.
- Не требует применения специального оборудования, инструмента или принадлежностей.
- Крепление осуществляется гвоздями или шурупами.

Материал

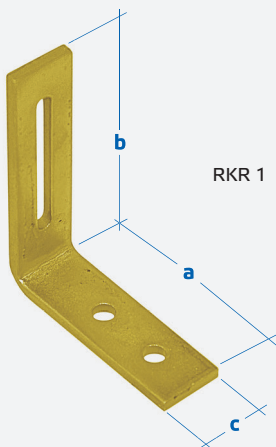
Лист стальной оцинкованный
Гост 52246-2004

Обработка

Горячее цинкование с желтой пассивацией

Толщина

RKR 1: 3,0 мм
RKR 2: 2,5 мм
RKR 3: 4,0 мм



RKR



Гвоздь ершёный
стр. 3.1



Шуруп СС
стр. 1.10

Перфорированный крепеж ROCK / ROCK Connectors

обозначение	арт. №	размеры [мм]			[г/шт]	[шт]
		a	b	c		
RKR 1	421107	65	80	20	80	20
RKR 2	421207	40	60	60	100	20
RKR 3	421307	75	45	65	190	20

Крепление балки RWB

Joist Hanger

Крепление балки RWB предназначено для крепления консоли несущих балок при устройстве деревянных конструкций перекрытий при строительстве деревянных домов.

Характеристики

- Не требует врезки в несущую балку, тем самым не происходит ослабления несущей способности конструкции
- Не требует применения специального оборудования, инструмента или принадлежностей
- Крепление осуществляется гвоздями, шурупами или анкерными болтами

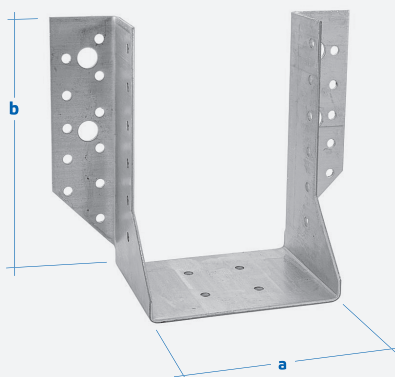
RWB



Гвоздь ершёный
стр. 3.1



Шуруп СС
стр. 1.10



Перфорированный крепеж ROCK / ROCK Connectors

обозначение	арт. №	EAN	размеры [мм]		[г/шт]	[шт]
			a	b		
RWB 2	450207	4610017693407	38	111	280	10
RWB 3	450307	4610017693582	39	141	370	10
RWB 4	450407	4650071039797	38	171	427	10
RWB 5	450507	4610017693445	41	110	280	10
RWB 6	450607	4610017693605	41	140	370	10
RWB 7	450707	4650071039810	41	170	427	10
RWB 8	450807	4610017693469	45	108	280	10
RWB 9	450907	4610017693629	45	138	370	10
RWB 10	451007	4610017693322	51	105	280	10
RWB 11	451107	4610017693483	51	135	370	10
RWB 12	451207	4650071039674	51	165	427	10
RWB 13	451307	4680421008241	51	195	495	10
RWB 14	451407	4610017693421	60	100	280	10
RWB 15	451507	4610017693506	60	130	370	10
RWB 16	451607	4650071039698	60	160	427	10

Материал

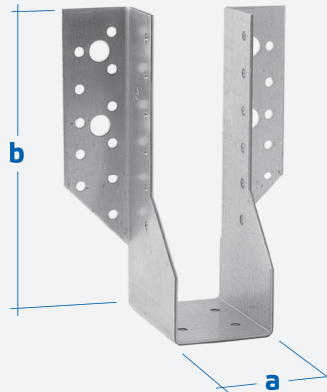
Лист стальной
оцинкованный
Гост 52246-2004

Обработка

Горячее цинкование

Толщина

2,0 мм



Гвоздь ершёный
стр. 3.1



Шуруп СС
стр. 1.10

RWB



Перфорированный крепеж ROCK / ROCK Connectors

обозначение	арт. №	EAN	размеры [мм]		[г/шт]	[шт]
			a	b		
RWB 17	451707	4680421008265	60	190	495	10
RWB 19	451907	4610017693346	64	98	280	10
RWB 21	452107	4610017693520	70	125	370	10
RWB 22	452207	4650071039711	70	155	427	10
RWB 23	452307	4610017693544	76	122	370	10
RWB 24	452407	4650071039735	76	152	427	10
RWB 25	452507	4680421008289	76	182	495	10
RWB 26	452607	4610017693544	80	120	370	10
RWB 27	452707	4650071039759	80	150	427	10
RWB 28	452807	4680421008302	80	180	495	10
RWB 30	453007	4650071039773	100	140	427	10
RWB 31	453107	4680421008326	100	170	495	10
RWB 33	453307	4680421008340	115	163	495	10
RWB 35	453507	4680421008364	120	160	495	10
RWB 39	453907	4680421008388	150	145	495	10

Крепление балок внутреннее RWBZ

Folded Joist Hanger

Крепление балок внутреннее RWBZ предназначено для крепления консоли несущих балок при устройстве деревянных конструкций перекрытий при строительстве деревянных домов.

Характеристики

- Не требует врезки в несущую балку, тем самым не происходит ослабления несущей способности конструкции
- Не требует применение специального оборудования, инструмента или принадлежностей
- Крепление осуществляется гвоздями, шурупами или анкерными болтами
- Обладает улучшенным внешним видом за счет того, что крепление кронштейна скрыто от глаз.

RWBZ



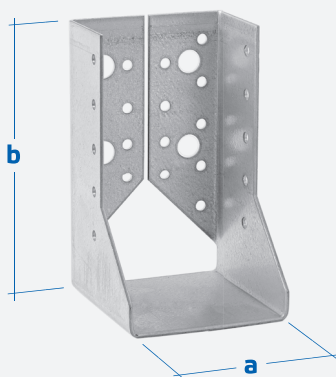
Перфорированный крепеж ROCK / ROCK Connectors



Гвоздь ершёный
стр. 3.1




Шуруп СС
стр. 1.10



Материал
Лист стальной
оцинкованный
Гост 52246-2004

Обработка
Горячее цинкование

Толщина
2,0 мм

обозначение	арт. №	EAN	размеры [мм]		 [шт]
			a	b	
RWBZ 21	456107	4610017693643	70	125	10
RWBZ 22	456207	4650071039834	70	155	10
RWBZ 23	456307	4610017693667	76	122	10
RWBZ 24	456407	4650071039858	76	152	10
RWBZ 26	456607	4610017693681	80	120	10
RWBZ 27	456707	4650071039872	80	150	10
RWBZ 28	456807	4680421008425	80	180	10
RWBZ 30	457007	4650071039896	100	140	10
RWBZ 31	457107	4680421008449	100	170	10
RWBZ 35	457507	4680421008463	120	160	10
RWBZ 39	457907	4680421008487	150	145	10

Крепление балок раздельное RWBD предназначено для крепления консоли несущих балок нестандартных размеров при устройстве деревянных конструкций перекрытия при строительстве деревянных домов.

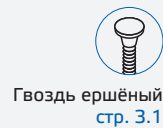
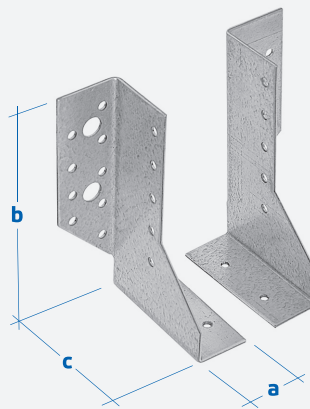
Характеристики

- не требует врезки в несущую балку, тем самым не происходит ослабления несущей способности конструкции
- обычно применяют для крепления нестандартного бруса
- не требует применение специального оборудования, инструмента или принадлежностей
- крепление осуществляется гвоздями, шурупами или анкерными болтами

Материал
Лист стальной оцинкованный
Гост 52246-2004

Обработка
Горячее цинкование

Толщина
2,0 мм



RWBD

Перфорированный крепеж ROCK / ROCK Connectors

обозначение	арт. №	EAN 465007103	размеры [мм]			[шт]
			a	b	c	
RWBD 105 L	454307	8080	25	105	75	10
RWBD 105 P	454407	8103	25	105	75	10
RWBD 130 L	455107	8127	30	130	75	10
RWBD 130 P	455207	8141	30	130	75	10
RWBD 140 L	454507	8165	50	140	75	10
RWBD 140 P	454607	8189	50	140	75	10
RWBD 170 L	454707	8240	50	170	75	10
RWBD 170 P	454807	8226	50	170	75	10
RWBD 200 L	454907	8240	50	200	75	10
RWBD 200 P	455007	8264	50	200	75	10

Монтажная пластина RPP

Perforated Plate

Перфорированная пластина RPP предназначена для надежной фиксации двух и более элементов в стропильно-подстропильной системе при устройстве деревянных конструкций кровли с различными углами наклона при строительстве деревянных домов.

Характеристики

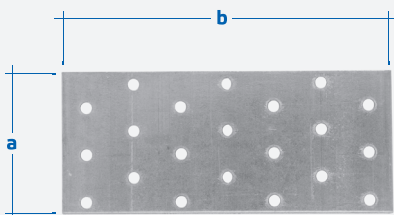
- Позволяет надежно соединить элементы
- Не требует врезки и зарезки, тем самым не происходит ослабление несущей способности узла и конструкции в целом
- Не требует применения специального оборудования, инструмента или принадлежностей
- Крепление осуществляется гвоздями или шурупами



Гвоздь ершённый
стр. 3.1



Шуруп СС
стр. 1.10





Материал
Лист стальной
оцинкованный
Гост 52246-2004

Обработка
Горячее цинкование

Толщина
2,0 мм

Перфорированный крепеж ROCK / ROCK Connectors

обозначение	арт. №	EAN	размеры [мм]		г/шт	шт
			a	b		
RPP 1	440107	4620013142144	40	80	48	20
RPP 2	440207	4620013142168	40	100	60	20
RPP 3	440307	4620013142182	40	120	72	20
RPP 4	440407	4620013142205	40	160	96	20
RPP 5	440507	4620013142229	60	140	125	20
RPP 6	440607	4620013142243	60	160	144	20
RPP 7	440707	4620013142267	60	200	180	20
RPP 8	440807	4620013142281	60	240	215	20
RPP 9	440907	4620013142304	80	200	239	20
RPP 10	441007	4620013142328	80	240	287	20
RPP 11	441107	4620013142342	80	300	359	10
RPP 12	441207	4620013142366	100	200	299	10
RPP 13	441307	4620013142380	100	240	359	10
RPP 14	441407	4620013142403	100	260	389	10
RPP 15	441507	4620013142427	100	300	448	10
RPP 16	441607	4620013142441	100	400	597	10
RPP 17	441707	4620013142465	100	500	747	10
RPP 18	441807	4620013142489	120	200	359	10

обозначение	арт. №	EAN	размеры [мм]		 [г/шт]	 [шт]
			a	b		
RPP 19	441907	4620013142502	120	240	430	10
RPP 20	442007	4620013142526	120	260	466	10
RPP 21	442107	4620013142540	120	300	538	10
RPP 22	442207	4620013142564	140	400	836	10
RPP 23	442307	4620013142588	160	400	956	10
RPP 24	442407	4620013142601	200	300	896	10
RPP 25	442507	4620013142748	200	400	1194	10
RPP 26	442607	4620013142762	200	500	1075	10
RPP 27	442707	4620013142786	200	600	1791	10
RPP 28	442807	4620013142625	40	200	120	20
RPP 29	442907	4620013142649	60	120	108	20
RPP 30	443007	4620013142663	60	300	269	20
RPP 31	443107	4620013142687	100	120	180	20
RPP 33	443307	4620013142700	80	120	144	10
RPP 34	443427	4680421012248	120	120	218	10
RPP 35	443507	4620013142724	100	100	150	10
RPP 40	444007	4620013143769	40	240	144	20
RPP 41	444107	4620013143783	40	300	180	20
RPP 42	444207	4620013143806	40	360	215	20
RPP 43	444307	4620013143820	40	420	251	10
RPP 44	444407	4620013143844	40	480	287	10
RPP 45	444507	4620013143868	40	600	359	10
RPP 46	444607	4620013143882	40	720	430	10
RPP 47	444707	4620013143905	40	840	502	10
RPP 48	444807	4620013143929	40	960	575	10
RPP 50	445007	4620013143943	60	360	323	10
RPP 51	445107	4620013143967	60	480	430	10
RPP 52	445207	4620013143981	60	600	538	10
RPP 53	445307	4620013144001	60	720	645	10
RPP 54	445407	4620013144025	60	840	753	10
RPP 55	445507	4620013144049	60	960	860	10
RPP 56	445607	4620013144063	80	360	430	10
RPP 57	445707	4620013144087	80	480	575	10
RPP 58	445807	4620013144100	80	600	717	10
RPP 59	445907	4620013144124	80	720	860	10
RPP 60	446007	4620013144148	80	840	1003	10
RPP 61	446107	4620013144162	80	960	1147	10
RPP 71	447127	4680421001730	50	80	63	20
RPP 72	447227	4680421001754	50	100	79	20
RPP 73	447327	4680421001778	50	120	94	20
RPP 74	447427	4680421001792	50	160	126	20
RPP 77	447727	4680421001815	50	200	157	20
RPP 91	439107	4620013142809	40	1200	717	10
RPP 92	439207	4620013142823	60	1200	1075	10
RPP 93	439307	4620013142847	80	1200	1433	10
RPP 94	439407	4620013142861	100	1200	1761	10
RPP 95	439507	4620013142885	120	1200	2120	5
RPP 96	439607	4620013142908	140	1200	2478	10
RPP 97	439707	4620013142922	160	1200	2836	5
RPP 98	439807	4620013142946	180	1200	3194	5
RPP 99	439907	4620013142960	200	1200	3552	5

RPP



Перфорированный крепеж ROCK / ROCK Connectors

Крепление узкое RLW

Narrow Connector

Крепление узкое RLW предназначено для надежной фиксации двух и более элементов в стропильно-подстропильной системе при устройстве деревянных конструкций кровли с различными углами наклона при строительстве деревянных домов.

Характеристики

- Позволяет надежно соединить элементы
- Не требует врезки и зарезки, тем самым не происходит ослабление несущей способности узла и конструкции в целом
- Не требует применения специального оборудования, инструмента или принадлежностей
- Крепление осуществляется гвоздями или шурупами
- Обладает высокой несущей способностью

RLW



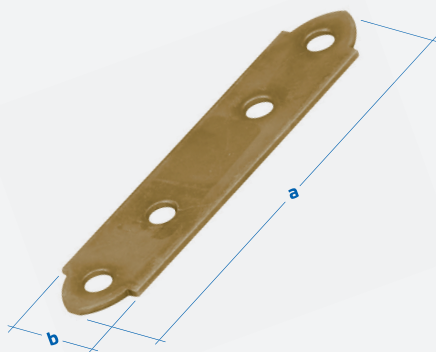
Перфорированный крепеж ROCK / ROCK Connectors



Гвоздь ершёный
стр. 3.1



Шуруп СС
стр. 1.10



Материал

Лист х/к
Гост 16523-97

Обработка

Горячее цинкование
с желтой
пассивацией

Толщина

RLW 1, 2, 3, 4:
2,0 мм
RLW 5, 6: 4,0 мм
RLW 7: 5,0 мм

обозначение	арт. №	EAN 468042100	размеры [мм]		[г/шт]	[шт]
			а	б		
RLW 1	445107	0610	50	17	13	50
RLW 2	445207	0634	78	17	21	50
RLW 3	445307	0658	98	17	26	20
RLW 4	445407	0672	148	17	40	20
RLW 5	445507	0696	193	20	116	20
RLW 6	445607	0719	243	20	150	20
RLW 7	445707	0733	293	25	276	20

Крепление узкое RLWO предназначено для надежной фиксации двух и более элементов в стропильно-подстропильной системе при устройстве деревянных конструкций кровли с различными углами наклона при строительстве деревянных домов.

Характеристики

- Позволяет надежно соединить элементы
- Не требует врезки и зарезки, тем самым не происходит ослабление несущей способности узла и конструкции в целом
- Не требует применения специального оборудования, инструмента или принадлежностей
- Крепление осуществляется гвоздями или шурупами
- Обладает высокой несущей способностью

Материал

Лист стальной оцинкованный
Гост 52246-2004

Обработка

Горячее цинкование

Толщина

1,5 мм



RLWO



Гвоздь ершённый
стр. 3.1



Шуруп СС
стр. 1.10

Перфорированный крепеж ROCK / ROCK Connectors

обозначение	арт. №	EAN 465007103	размеры [мм]		[г/шт]	[шт]
			a	b		
RLWO 1	445147	5744	50	17	10	50
RLWO 2	445247	5768	78	17	16	50
RLWO 3	445347	5782	98	17	20	20
RLWO 4	445447	5720	148	17	30	20

Крепление плоское RLP и RLPL

Flat Connector

Крепление плоское RLP и RLPL предназначено для надежной фиксации двух и более элементов в стропильно-подстропильной системе при устройстве деревянных конструкций кровли с различными углами наклона при строительстве деревянных домов. Крепление плоское RLPL — это облегченный вариант RLP

Характеристики

- Позволяет надежно соединить элементы
- Не требует врезки и зарезки, тем самым не происходит ослабление несущей способности узла и конструкции в целом
- Не требует применения специального оборудования, инструмента или принадлежностей
- Крепление осуществляется гвоздями или шурупами
- Имеет дополнительные отверстия под глухари

RLP,
RLPL



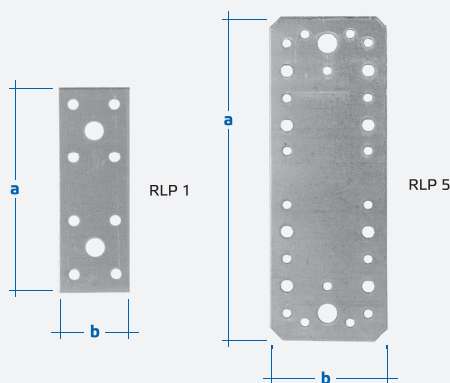
Перфорированный крепеж ROCK / ROCK Connectors



Гвоздь ершёный
стр. 3.1



Шуруп СС
стр. 1.10



Материал
Лист стальной
оцинкованный
Гост 52246-2004

Обработка
Горячее цинкование

Толщина
RLP: 2,5 мм
RLPL: 2,0 мм

обозначение	арт. №	EAN	размеры [мм]		[г/шт]	[шт]
			a	b		
RLP 1	447107	4620013142984	100	35	60	20
RLP 2	447207	4620013143004	140	55	135	20
RLP 5	447507	4620013143066	180	65	208	20
RLP 6	447607	4620013143080	210	90	336	20
RLP 7	447707	4650071031005	180	35	109	20
RLP 8	447807	4680421005899	120	45	98	20
RLPL 1	447117	4620013143103	100	35	49	20
RLPL 2	447217	4620013143127	140	55	108	20
RLPL 5	447517	4620013143189	180	65	169	20
RLPL 6	447617	4620013143202	210	90	283	20
RLPL 7	447717	4650071030985	180	35	86	20
RLPL 8	447817	4680421005912	120	45	79	20

Крепление узкое усиленное RLG предназначено для надежной фиксации двух и более элементов в стропильно-подстропильной системе при устройстве деревянных конструкций кровли с различными углами наклона при строительстве деревянных домов.

Характеристики

- Позволяет надежно соединить элементы
- Не требует врезки и зарезки, тем самым не происходит ослабление несущей способности узла и конструкции в целом
- Не требует применения специального оборудования, инструмента или принадлежностей

Материал

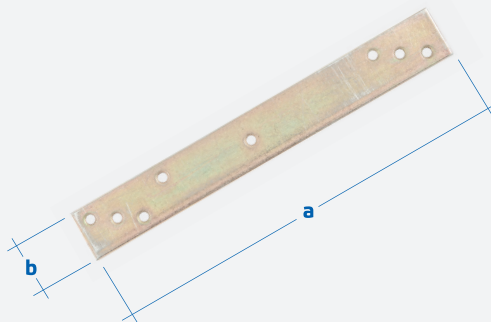
Лист х/к
Гост 16523-97

Обработка

Горячее цинкование
с желтой
пассивацией

Толщина

RLG 1: 3,0 мм
RLG 2: 4,0 мм
RLG 3: 5,0 мм



RLG



Гвоздь ершёный
стр. 3.1



Шуруп СС
стр. 1.10

Перфорированный крепеж ROCK / ROCK Connectors

обозначение	арт. №	EAN 468042100	размеры [мм]			[г/шт]	[шт]
			а	б	с		
RLG 1	446117	8142	170	30	3,0	116	20
RLG 2	446217	8166	195	30	4,0	178	20
RLG 3	446317	8180	300	40	5,0	470	20

Лента монтажная RTM

Perforated Banding

Перфорированные ленты из высокопрочного оцинкованного металла. Оцинкованная перфорированная монтажная лента RTM предназначена для усиления несущей способности узла. Также она необходима для крепления и фиксации вспомогательных элементов.

Характеристики

- не требует врезки и зарезки, тем самым не происходит ослабление несущей способности узла и конструкции в целом
- не требует применения специального оборудования, инструмента или принадлежностей
- крепление осуществляется гвоздями или шурупами
- перфорированная крепежная лента позволяет надёжно соединить элементы

RTM



Перфорированный крепеж ROCK / ROCK Connectors



Гвоздь ершёный
стр. 3.1





Шуруп СС
стр. 1.10



Материал
Лист стальной
оцинкованный
Гост 52246-2004

Обработка
Горячее цинкование

обозначение	арт. №	тип	EAN	размеры [мм]		[кг/шт]	[ролик]
				ширина	толщина		
RTM 10/10	444552	волна	4650071030794	12	0,5	0,31	10
RTM 10/25	444551	волна	4610007063487	12	0,5	0,775	25
RTM 10/5	444553	волна	4650071030787	12	0,5	0,155	5
RTM 101/10	444554	волна	4650071030817	12	0,75	0,47	10

обозначение	арт. №	тип	EAN	размеры [мм]		 [кг/шт]	 [ролик]
				ширина	толщина		
RTM 101/25	444653	волна	4650071030824	12	0,75	1,175	25
RTM 101/5	444555	волна	4650071030800	12	0,75	0,235	5
RTM 11/10	444652	волна	4650071030831	17	0,5	0,44	10
RTM 11/25	444651	волна	4610007063432	17	0,5	1,1	25
RTM 111/10	444655	волна	4650071030855	17	0,75	0,66	10
RTM 111/25	444654	волна	4650071030862	17	0,75	1,65	25
RTM 111/5	444656	волна	4650071030848	17	0,75	0,33	5
RTM 12/10	444851	теплый пол	4610007063463	20	0,6	0,5	10
RTM 12/25	444853	теплый пол	4650071030886	20	0,6	1,25	25
RTM 12/5	444852	теплый пол	4650071030879	20	0,6	0,25	5
RTM 13/25	444951	тарная	4610007063470	20	0,55	2,075	25
RTM 14/10	445057	прямая	4680421010824	80	2	11,75	10
RTM 15/10	445151	прямая	4680421010831	100	2	14,8	10
RTM 16/25	444751	волна	4610007063449	25	0,7	2,425	25
RTM 17/25	445251	прямая	4680421010817	20	1	2,75	25
RTM 18/10	445261	прямая	4680421010800	17	0,8	0,8	10
RTM 18/3	445262	прямая	4680421010855	17	0,8	0,258	3
RTM 2/10	43321	прямая	4610017693704	40	2	6	10
RTM 2/25	43322	прямая	4610017693711	40	2	15	25
RTM 3/10	43331	прямая	4610017693728	60	2	6,712	10
RTM 3/25	43332	прямая	4610017693735	60	2	16,78	25
RTM 6/10	444052	прямая	4650071030909	12	0,5	0,38	10
RTM 6/25	444051	прямая	4610007063395	12	0,5	0,95	25
RTM 6/5	444053	прямая	4650071030893	12	0,5	0,19	5
RTM 61/10	444152	прямая	4650071030923	12	0,75	0,48	10
RTM 61/25	444151	прямая	4650071030930	12	0,75	1,2	25
RTM 61/5	444153	прямая	4650071030916	12	0,75	0,24	5
RTM 7/10	444252	прямая	4650071030954	20	0,5	0,57	10
RTM 7/25	444251	прямая	4610007063401	20	0,5	1,625	25
RTM 7/5	444253	прямая	4650071030947	20	0,5	0,285	5
RTM 8/25	444351	прямая	4610007063418	20	0,8	2,5	25
RTM 8/3	443701	прямая	4680421010848	20	0,8	0,9	3
RTM 8/5	444353	прямая	4650071030961	20	0,8	0,5	5
RTM 8/10	444352	прямая	4650071030978	20	0,8	1	10
RTM 81/25	444451	прямая	4610007063425	25	0,5	1,75	25

RTM



Перфорированный крепеж ROCK / ROCK Connectors

Скользящая опора стропил закрытая PAZ

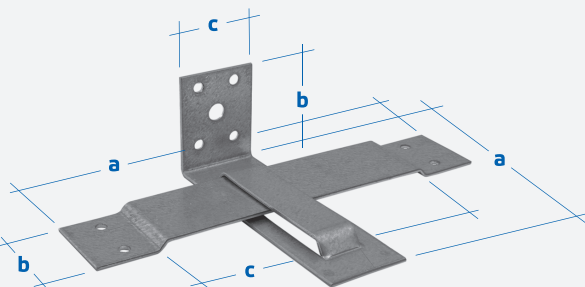
Plate with Adjustable Angle

Применяется для крепления стропил к мауэрлату (Мауэрлат — брус, служащий опорой наклонных деревянных стропил и предназначенный для распределения нагрузки, создаваемой крышей сооружения), позволяет компенсировать естественную усадку деревянных сооружений.

PAZ



Перфорированный крепеж ROCK / ROCK Connectors



Шуруп СС
стр. 1.10



Гвоздь ершёный
стр. 3.1

Материал

Лист стальной
оцинкованный
Гост 52246-2004

Обработка

Горячее цинкование

Толщина

2,0 мм

обозначение	арт. №	EAN 462001314	размеры [мм]			[г/шт]	[шт]
			a	b	c		
РА уголок открытый	403641	—	78	50	40	110	25
PAZ уголок закрытый	404041	1246	125	50	40	110	25
PAZ 1 пластина	404140	1260	120	40	60	77	25
PAZ 2 пластина	404241	1284	150	40	90	96	25
PAZ 3 пластина	404341	1307	200	40	140	127	25
PAZ 31 пластина	404342	1321	210	40	150	133	25
PAZ 4 пластина	404441	1345	250	40	190	158	25

Примечание: c — это величина свободного хода для пластин

Крепление для стропил RLK предназначено для крепления балок и стропил в стропильно-подстропильной системе при устройстве деревянных конструкций перекрытия и кровли при строительстве деревянных домов.

Характеристики

- Не требует врезки и зарезки, тем самым не происходит ослабления несущей способности узлов и конструкции в целом
- Не требует применения специального оборудования, инструмента или принадлежностей
- Крепление осуществляется гвоздями или шурупами

Материал

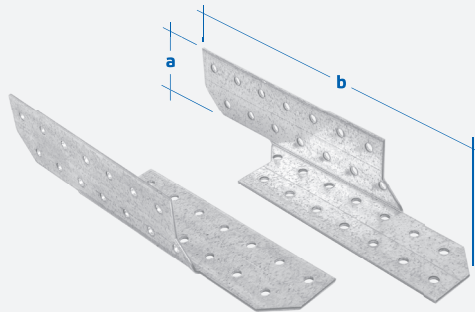
Лист стальной оцинкованный
Гост 52246-2004

Обработка

Горячее цинкование

Толщина

2,0 мм



Гвоздь ершённый
стр. 3.1



Шуруп СС
стр. 1.10



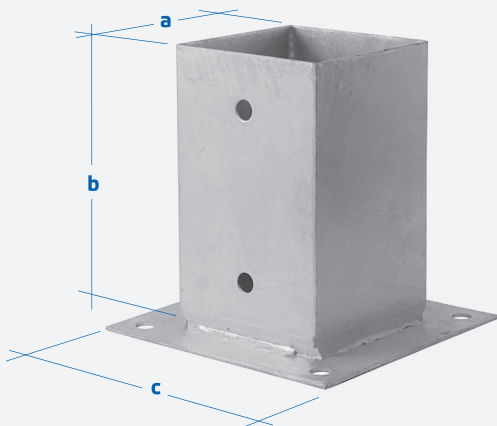
Перфорированный крепеж ROCK / ROCK Connectors

обозначение	арт. №	EAN 46804210	размеры [мм]		[г/шт]	[шт]
			a	b		
RLK 1 левое	466107	1008807	40	170	126	20
RLK 2 правое	466207	1008845	40	170	126	20
RLK 3 левое	466307	1008821	40	210	176	20
RLK 4 правое	466407	1008869	40	210	176	20
RLK 5 левое	466507	1010176	40	250	226	20
RLK 6 правое	466607	1010190	40	250	226	20
RLK 7 левое	466707	1010213	40	290	276	20
RLK 8 правое	466807	1010237	40	290	276	20

Основание столба RPSP

Bolt Down Postfoot

Облегчает соединение деревянных элементов с бетоном, обеспечивая дереву соответствующее расстояние от основания.



Материал
Лист стальной
оцинкованный
Гост 52246-2004



Обработка
Горячее цинкование

Толщина
2,0 мм

RPSP



Перфорированный крепеж РОСК / РОСК Connectors

обозначение	арт. №	размеры [мм]			 [г/шт]	 [шт]
		a	b	c		
RPSP 70	484107	71	150	150	940	1
RPSP 90	484207	91	150	150	1250	1
RPSP 100	484307	101	150	150	1350	1
RPSP 120	484607	121	150	200	1740	1

Облегчает соединение деревянных элементов с бетоном, обеспечивая дереву соответствующее расстояние от основания.

Материал

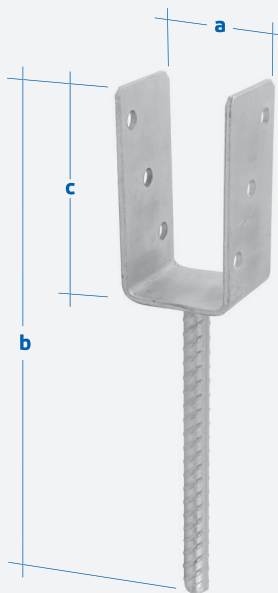
Лист стальной
оцинкованный
Гост 52246-2004

Обработка

Горячее цинкование

Толщина

4,0–5,0 мм



RPSU



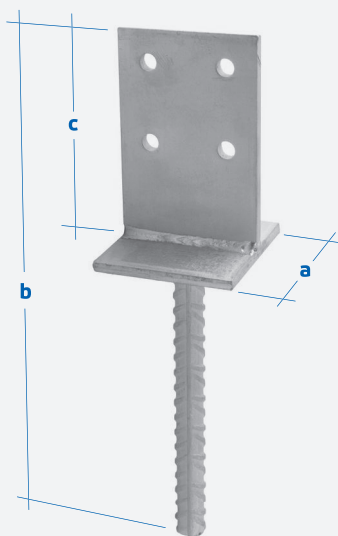
Перфорированный крепеж ROCK / ROCK Connectors

обозначение	арт. №	размеры [мм]			[г/шт]	[шт]
		a	b	c		
RPS 60 U	480107	61	325	120	910	6
RPS 70 U	480207	71	325	120	930	6
RPS 80 U	480307	81	325	120	1260	6
RPS 90 U	480407	91	325	120	1280	6
RPS 100 U	480507	101	325	120	1310	6
RPS 120 U	480607	121	325	120	1380	6
RPS 140 U	480807	141	325	120	1410	6

Основание столба тип T RPSW

Internal Postfoot

Облегчает соединение деревянных элементов с бетоном, обеспечивая дереву соответствующее расстояние от основания.



Материал
Лист стальной
оцинкованный
Гост 52246-2004

Обработка
Горячее цинкование

Толщина
8,0 мм

RPSW



Перфорированный крепеж ROCK / ROCK Connectors

обозначение	арт. №	размеры [мм]			[г/шт]	[шт]
		a	b	c		
RPSW 70	493307	70	336	130	1420	6
RPSW 90	493407	90	338	130	1790	6

Облегчает соединение деревянных элементов с бетоном, обеспечивая дереву соответствующее расстояние от основания.

Материал

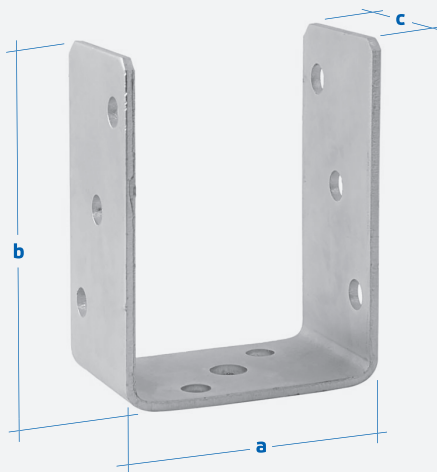
Лист стальной
оцинкованный
Гост 52246-2004

Обработка

Горячее цинкование

Толщина

4,0–5,0 мм



RPSO



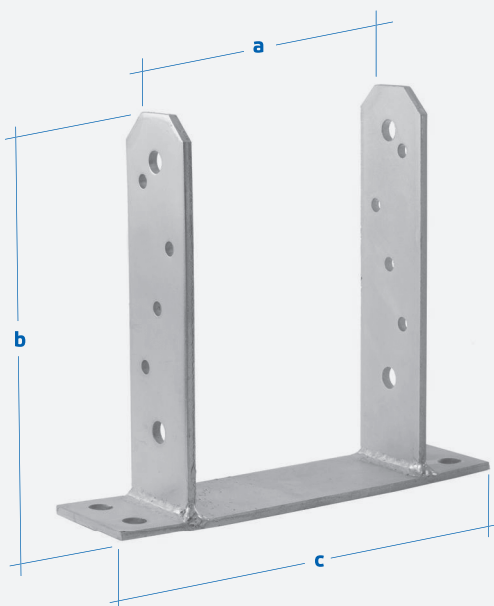
Перфорированный крепеж ROCK / ROCK Connectors

обозначение	арт. №	размеры [мм]			[г/шт]	[шт]
		a	b	c		
RPSO 70	483207	71	120	60	600	10
RPSO 80	483307	81	120	60	730	10
RPSO 90	483407	91	120	60	760	10
RPSO 100	483507	101	120	60	840	10
RPSO 120	483607	121	120	60	910	10

Основание столба тип П RPST

TT-Type Postfoot

Облегчает соединение деревянных элементов с бетоном, обеспечивая дереву соответствующее расстояние от основания.



Материал
Лист стальной
оцинкованный
Гост 52246-2004



Обработка
Горячее цинкование

Толщина
5,0 мм

RPST



Перфорированный крепеж РОСК / РОСК Connectors

обозначение	арт. №	размеры [мм]			 [г/шт]	 [шт]
		a	b	c		
RPST 70	486107	71	200	160	1160	1
RPST 100	486407	101	200	190	1280	1
RPST 120	486507	121	200	210	1310	1
RPST 140	486607	141	200	230	1380	1

Применяется для компенсации усадки деревянного дома. Использование стойки позволяет избежать нарушения горизонтального уровня конструкции. Также наша регулировочная стойка способствует защите основания от сырости и влаги.

Материал

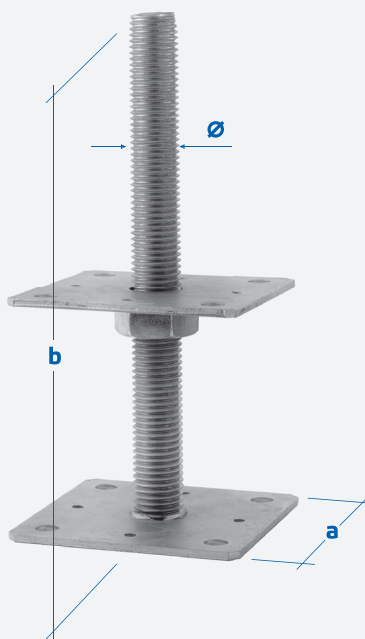
Лист стальной
оцинкованный
Гост 52246-2004

Обработка

Горячее цинкование

Толщина

4,0 мм



RPSR



Перфорированный крепеж ROCK / ROCK Connectors

обозначение	арт. №	EAN 465007103	размеры [мм]			[шт]
			a	b	Ø	
RPSR 50-140	489007	9971	50	500	6	4
RPSR 110	488907	9988	110	250	24	4
RPSR 80	488807	39995	80	250	24	4

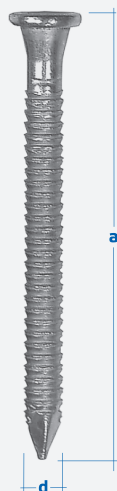
Перфорированный крепёж DMX

DMX Connectors




Гвозди — один из самых важных элементов соединения, именно гвозди обеспечивают прочное соединение между крепежом и поверхностью древесины. Гвоздь ершёный имеет особый конусный подголовник, который при забивании анкеруется (расклинивается) в отверстии, диаметр которого специально подобран. Таким образом, достигается максимально плотная посадка гвоздя в перфорированный элемент.

Материал
Оцинкованная
сталь



Гвоздь ершёный
40×4,0

обозначение	арт. №	EAN 590770814	размеры [мм]		кол-во [шт/кг]	 [кг]
			a	d		
35×4	3871	9015	35	4,0	261	1
40×4	3872	9022	40	4,0	226	1
50×4	3873	9039	50	4,0	195	1
60×4	3874	9039	60	4,0	158	1
75×4	3875	9053	75	4,0	113	1
100×4	3876	9060	100	4,0	99	1
125×4	3877	9077	125	4,0	80	1
4x40	490251		40	4,0		5
4x50	490351		50	4,0		5
4x60	490451		60	4,0		5
4x100	490651		100	4,0		5

Уголок усиленный КР

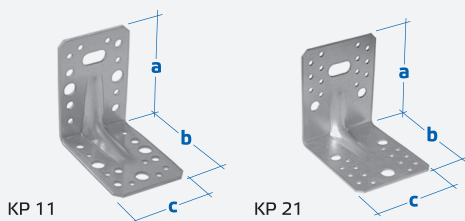
Reinforced Square

Уголки КР 11 и КР 21 — технически усовершенствованные уголки КР 1 и КР 2. Благодаря использованию новой формы отверстия для анкеровки, значительно уменьшается риск обрыва крепящего болта во время нагрузки и естественной осадки конструкции. Предназначены для профессиональных строителей.

Уголок КР 5 дополняет группу усиленных уголков КР, предназначен для соединения конструкций с большей несущей способностью.

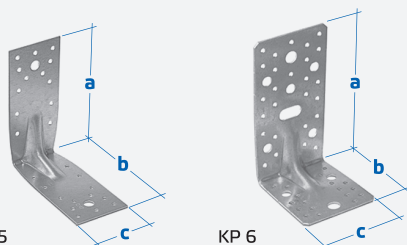
Уголок КР 6 дополняет группу усиленных уголков КР, изготовлен из стали толщиной 3 мм, с овальным отверстием, которое обеспечивает более прочную анкеровку за счет уменьшения риска обрыва крепящего болта во время нагрузки и естественной осадки конструкции. Предназначен для тяжелых конструкций, возводимых профессиональными строителями.

КР



КР 11

КР 21



КР 5

КР 6

Обработка
Горячее
цинкование

Материал
Листовая сталь
DX51D+Z275MAC

Толщина
КР 11, 21, 5: 2,5 мм
КР 6: 3 мм



Гвоздь ершёный
стр. 3.1



Шуруп СС
стр. 1.10

Перфорированный крепеж DMX / DMX Connectors

обозначение	арт. №	EAN 590770814	размеры [мм]			[г/шт]	[шт]
			a	b	c		
КР 11	40211	4485	90	90	65	210	20
КР 21	40221	2658	105	105	90	347	20
КР 5	4025	2955	140	140	65	338	10
КР 6	4026	2986	172	105	90	520	10

Уголок усиленный КР предназначен для крепления несущих элементов в стропильно-подстропильной системе при строительстве деревянных домов.

Характеристики

- не требует врезки и зарезки, тем самым не происходит ослабление несущей способности узла и конструкции в целом
- не требует применения специального оборудования, инструмента или принадлежностей
- крепление осуществляется гвоздями или шурупами обладает высокой несущей способностью

Обработка

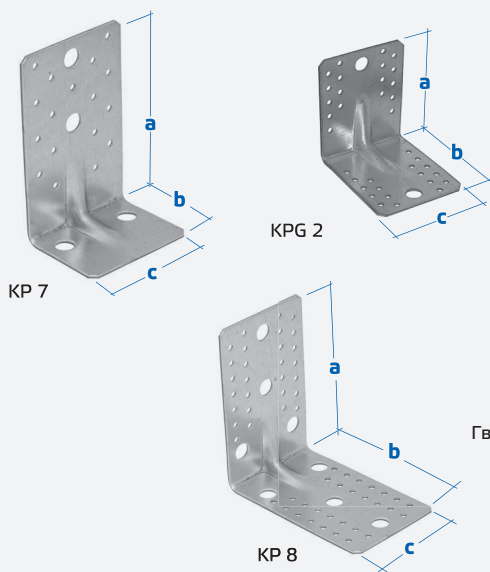
Горячее цинкование

Материал

Листовая сталь DX51D+Z275MAC

Толщина

КР 7, 8: 2,5 мм
КРГ 2: 3 мм



КР,
КРГ



Перфорированный крепеж DMX / DMX Connectors



Гвоздь ершёный стр. 3.1



Шуруп СС стр. 1.10

обозначение	арт. №	EAN 590770816	размеры [мм]			[г/шт]	[шт]
			a	b	c		
КР 7	4027	5862	145	145	90	226	10
КР 8	4028	5886	145	70	90	343	10
КРГ 2	402211		100	100	90	372	50

Уголок монтажный регулируемый KMR

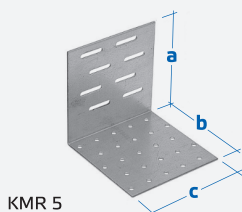
Assembly Square, Adjustable

Углы этого типа имеют разнообразное применение в любых соединениях под углом 90° градусов. Идеально подходят для выполнения соединений на стройке. Углы KMR предназначены для крепления деревянных стропил к мауэрлату. Благодаря уникальному горизонтальному отверстию пригодны для выполнения смещаемой подпорки.

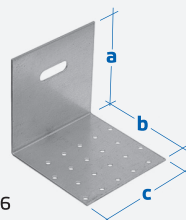
Характеристики

- не требует врезки и зарезки, тем самым не происходит ослабление несущей способности узла и конструкции в целом
- не требует применения специального оборудования, инструмента или принадлежностей
- крепление осуществляется гвоздями или шурупами

KMR



KMR 5



KMR 6



Шуруп СС
стр. 1.10



Гвоздь ершёный
стр. 3.1

Обработка
Горячее
цинкование

Материал
листовая сталь
DX51D+Z275MAC

Толщина
2 мм

Перфорированный крепеж DMX / DMX Connectors

обозначение	арт. №	EAN 590770814	размеры [мм]			тип угла	[г/шт]	[шт]
			a	b	c			
KMR 1	4231	2313	80	60	60	левый	130	20
KMR 2	4232	2320	80	60	60	правый	130	20
KMR 3	4233	2337	80	80	80	левый	200	20
KMR 4	4234	2344	80	80	80	правый	200	20
KMR 5	4235	2351	100	100	100	левый	320	20
KMR 6	4236	2368	100	100	100	правый	320	20
KMR 7	4237	2412	60	60	60		110	20
KMR 8	4238	2429	80	80	80		200	20
KMR 9	4239	2436	100	100	100		320	20

Углы KMRP применяются в любых соединениях под углом 90° градусов. Благодаря использованию штамповки (усиления) переносят большие нагрузки. Углы KMRP предназначены для крепления деревянных стропил к мауэрлату. Благодаря уникальному горизонтальному отверстию пригодны для выполнения смещаемой подпорки.

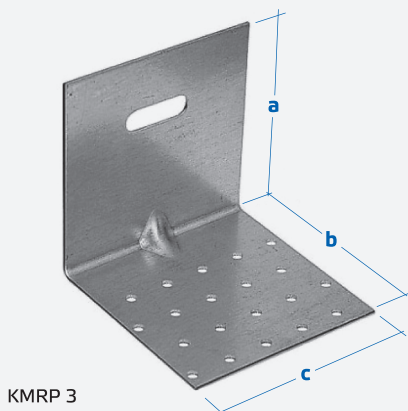
Характеристики

- не требует врезки и зарезки, тем самым не происходит ослабление несущей способности узла и конструкции в целом
- не требует применения специального оборудования, инструмента или принадлежностей
- крепление осуществляется гвоздями или шурупами

Обработка
Горячее
цинкование

Материал
листовая сталь
DX51D+Z275MAC

Толщина
2 мм



KMRP



Перфорированный крепеж DMX / DMX Connectors

обозначение	арт. №	EAN 590770814	размеры [мм]			[г/шт]	[шт]
			a	b	c		
KMRP 1	4241	2467	60	60	60	110	20
KMRP 2	4242	2474	80	80	80	200	20
KMRP 3	4243	2481	100	100	100	320	20

Соединительный уголок 135 KLR

Equal Armed Square 135°

Монтажный уголок из перфорированной стали предназначен для крепления вспомогательных и несущих элементов в стропильно-подстропильной системе расположенных по углом 135°.

Характеристики

- не требует врезки и зарезки, тем самым не происходит ослабление несущей способности узла и конструкции в целом
- не требует применения специального оборудования, инструмента или принадлежностей
- крепление осуществляется гвоздями или шурупами

KLR



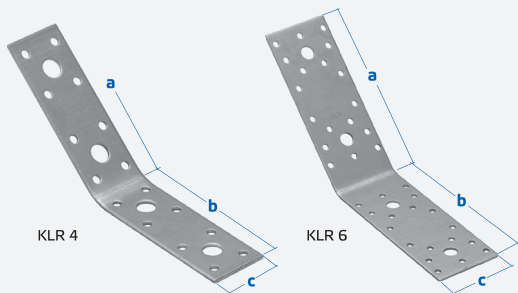
Перфорированный крепеж DMX / DMX Connectors



Гвоздь ершёный
стр. 3.1



Шуруп СС
стр. 1.10



Обработка
Горячее
цинкование

Материал
Листовая сталь
DX51D+Z275MAC

Толщина
2,5 мм

обозначение	арт. №	EAN 59077081	размеры [мм]			[г/шт]	[шт]
			a	b	c		
KLR 4	4084	15430	100	100	35	143	20
KLR 6	4086	39290	140	140	55	311	20

Уголок универсальный LU из перфорированной стали предназначен для крепления вспомогательных и несущих элементов в стропильно-подстропильной системе при строительстве деревянных домов.

Характеристики

- не требует врезки и зарезки, тем самым не происходит ослабление несущей способности узла и конструкции в целом
- не требует применения специального оборудования, инструмента или принадлежностей
- крепление осуществляется гвоздями или шурупами имеет три плоскости крепления

Обработка

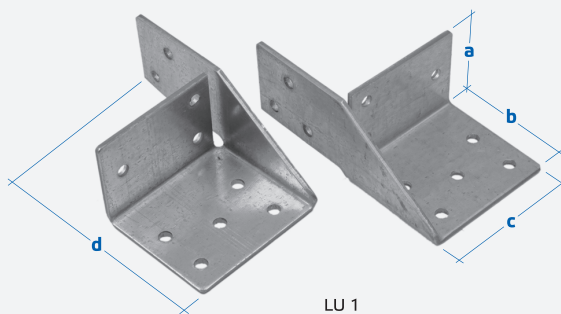
Горячее цинкование

Материал

Листовая сталь DX51D+Z275MAC

Толщина

2,5 мм



Гвоздь ершённый
стр. 3.1



Шуруп СС
стр. 1.10

LU

Перфорированный крепеж DMX / DMX Connectors

обозначение	арт. №	размеры [мм]				[кг/шт]	[шт]
		a	b	c	d		
LU 1	403551	50	40	60	100	0,280	50 пар
LU 2	403652	60	50	60	130	0,460	25 пар

Анкерный уголок усиленный ККВ

Reinforced Anchor KKB

Анкерный уголок ККВ предназначен для надежного соединения деревянных столбов, опор, стоек и колонн к фундаменту.

Характеристики

- обладает высокой несущей способностью
- не требует врезки и зарезки, тем самым не происходит ослабление несущей способности узла и конструкции в целом
- не требует применения специального оборудования, инструмента или принадлежностей
- крепление осуществляется гвоздями или шурупами

ККВ



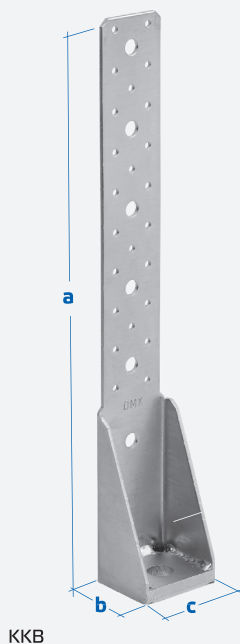
Перфорированный крепеж DMX / DMX Connectors



Гвоздь ершёный
стр. 3.1



Шуруп СС
стр. 1.10



Обработка
Горячее
цинкование

Материал
Листовая сталь
DX51D+Z275MAC

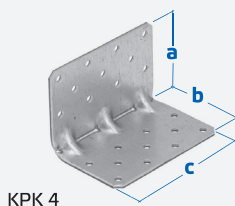
Толщина
2 мм

обозначение	арт. №	EAN 59077081	размеры [мм]			[г/шт]	[шт]
			a	b	c		
ККВ 1	4201	66159	400	65	65	871	2

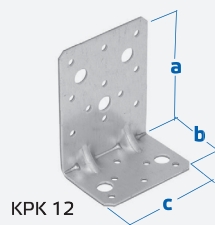
Обработка
Горячее
цинкование

Материал
Листовая сталь
DX51D+Z275MAC

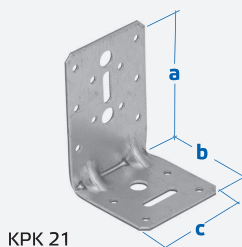
Толщина
2,5 мм



КРК 4



КРК 12



КРК 21



Гвоздь ершёный
стр. 3.1



Шуруп СС
стр. 1.10

КРК



Перфорированный крепеж DMX / DMX Connectors

обозначение	арт. №	EAN 590770816	размеры [мм]			[г/шт]	[шт]
			a	b	c		
КРК 4	4044	6173	65	65	100	232	20
КРК 11	40411	5978	95	53	45	114	20
КРК 12	40412	5992	95	53	75	190	20
КРК 13	40413	6012	95	53	110	283	20
КРК 21	40421	5916	95	65	65	178	20
КРК 22	40422	5930	95	65	65	181	20
КРК 23	40423	5954	95	65	65	181	20
КРК 31	40431	6098	95	65	65	185	20
КРК 32	40432	6111	95	65	65	187	20
КРК 33	40433	6135	95	65	65	186	20

Натяжитель для монтажной ленты NT

Belt Tensioner, Set with Screws

Применяется для натяжения монтажной ленты соответствующей ширины, при монтаже стропильных систем.

Характеристики

- позволяет точно регулировать натяжение
- не требует применения специального оборудования, инструмента или принадлежностей
- крепление к ленте осуществляется болтами, входящими в комплектацию
- к стропильной системе крепиться гвоздями или шурупами

NT



Перфорированный крепеж DMX / DMX Connectors



NT

Обработка
Горячее
цинкование

Материал
Листовая сталь
DX51D+Z275MAC

Толщина
2 мм

обозначение	арт. №	EAN 590770815	размеры [мм]		[г/шт]	[шт]
			а			
NT 25	4351	6570	25	Для ленты 25 мм	480	2
NT 40	4352	6594	40	Для ленты 40 мм	955	2
NT 60	4353	6617	60	Для ленты 60 мм	1280	2

Крепление плоское LP предназначено для надежной фиксации двух и более элементов в стропильно-подстропильной системе при устройстве деревянных конструкций кровли с различными углами наклона при строительстве деревянных домов.

Характеристики

- не требует врезки и зарезки, тем самым не происходит ослабление несущей способности узла и конструкции в целом
- не требует применения специального оборудования, инструмента или принадлежностей
- крепление осуществляется гвоздями или шурупами имеет дополнительные отверстия под глухари позволяет надежно соединить элементы

Обработка

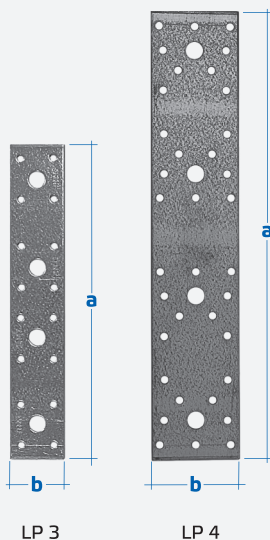
Горячее цинкование

Материал

Листовая сталь DX51D+Z275MAC

Толщина

2,5 мм



LP 3

LP 4



Гвоздь ершёный стр. 3.1



Шуруп СС стр. 1.10

LP

Перфорированный крепеж DMX / DMX Connectors

обозначение	арт. №	EAN 590770814	размеры [мм]		[г/шт]	[шт]
			a	b		
LP 3	4473	4430	200	35	115	20
LP 4	4474	4447	280	55	270	20

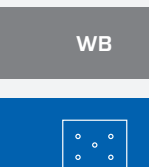
Крепление балок WB

Joist Hanger

Крепление балок WB предназначено для крепления консоли несущих балок при устройстве деревянных конструкций перекрытий при строительстве деревянных домов.

Характеристики

- не требует врезки и зарезки, тем самым не происходит ослабление несущей способности узла и конструкции в целом
- не требует применения специального оборудования, инструмента или принадлежностей
- крепление осуществляется гвоздями, шурупами или анкерными болтами



Перфорированный крепеж DMX / DMX Connectors



Шуруп СС
стр. 1.10



Гвоздь ершёный
стр. 3.1



Обработка
Горячее цинкование

Материал
Листовая сталь DX51D+Z275MAC

Толщина
2 мм

обозначение	арт. №	EAN 590770814	размеры [мм]		схема	[г/шт]	[шт]
			a	b			
WB 1	4501	5017	25	118	A	300	10
WB 18	4518	5185	60	220	E	555	10
WB 20	4520	5208	64	128	B	360	10
WB 29	4529	5291	80	210	E	555	10
WB 32	4532	5321	100	200	E	555	10
WB 34	4534	5345	115	193	E	555	10
WB 36	4536	5369	120	190	E	555	10
WB 37	4537	5376	140	180	E	555	10
WB 38	4538	5383	160	170	E	555	10

Крепление балок внутреннее WBZ предназначено для крепления консоли несущих балок при устройстве деревянных конструкций перекрытий при строительстве деревянных домов.

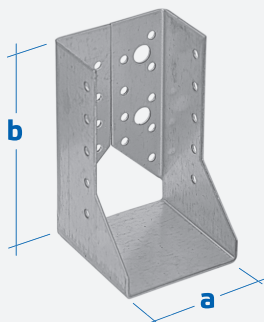
Характеристики

- не требует врезки и зарезки, тем самым не происходит ослабление несущей способности узла и конструкции в целом
- не требует применения специального оборудования, инструмента или принадлежностей
- крепление осуществляется гвоздями, шурупами или анкерными болтами
- обладает улучшенным внешним видом за счёт того, что крепление балки скрыто

Обработка
Горячее
цинкование

Материал
Листовая сталь
DX51D+Z275MAC

Толщина
2 мм



WBZ 25



Гвоздь ершённый
стр. 3.1



Шуруп СС
стр. 1.10

WBZ



Перфорированный крепеж DMX / DMX Connectors

обозначение	арт. №	EAN 590770814	размеры [мм]		схема	г/шт	шт
			a	b			
WBZ 25	4565	5659	76	182	D	485	10
WBZ 29	4569	5697	80	210	E	555	10
WBZ 32	4572	5727	100	200	E	555	10
WBZ 33	4573	5734	115	163	D	485	10
WBZ 34	4574	5741	115	193	E	555	10
WBZ 36	4576	5765	120	190	E	555	10
WBZ 37	4577	5789	140	180	E	555	10

Уголок для бетона LB

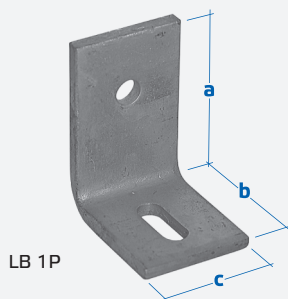
Folded Angle

Уголок для бетона LB предназначен для надежного соединения как деревянных столбов, опор, стоек и колонн к фундаменту, так и крепления деревянных конструкций стропильно-подстропильной системы к мауэрлату.

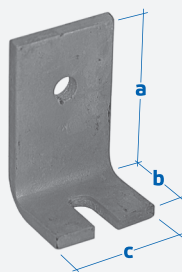
Характеристики

- не требует врезки и зарезки, тем самым не происходит ослабление несущей способности узла и конструкции в целом
- не требует применения специального оборудования, инструмента или принадлежностей
- крепление осуществляется гвоздями или шурупами обладает высокой несущей способностью

LB



LB 1P



LB 4U

Обработка
Горячее
цинкование

Материал
Листовая сталь
S235 JRG2

Толщина
LB1P, LB4U: 6 мм
LB2P: 8 мм



Гвоздь ершёный
стр. 3.1



Шуруп СС
стр. 1.10

Перфорированный крепеж DMX / DMX Connectors

обозначение	арт. №	EAN 590770814	размеры [мм]			[г/шт]	[шт]
			a	b	c		
LB 1P	4221	2214	75	75	50	300	10
LB 2P	4222	2221	100	75	60	560	10
LB 4U	4224	2245	75	50	50	245	10

Крепление z-образное LZ предназначено для надежного соединения деревянных вспомогательных конструкций в стропильно-подстропильной системе.

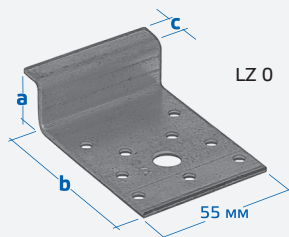
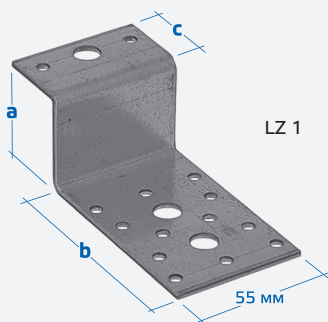
Характеристики

- не требует врезки и зарезки, тем самым не происходит ослабление несущей способности узла и конструкции в целом не требует применения специального оборудования, инструмента или принадлежностей
- крепление осуществляется гвоздями или шурупами

Обработка
Горячее цинкование

Материал
Листовая сталь DX51D+Z275MAC

Толщина
2,5 мм



Гвоздь ершёный стр. 3.1



Шуруп СС стр. 1.10

LZ

Перфорированный крепеж DMX / DMX Connectors

обозначение	арт. №	EAN 590770814	размеры [мм]			[г/шт]	[шт]
			a	b	c		
LZ 0	4619	6199	20	70	10	100	20
LZ 1	4621	6212	40	85	30	155	20
LZ 2	4622	6229	50	85	30	165	20
LZ 3	4623	6236	60	85	30	175	20

Складывающийся уголок KG

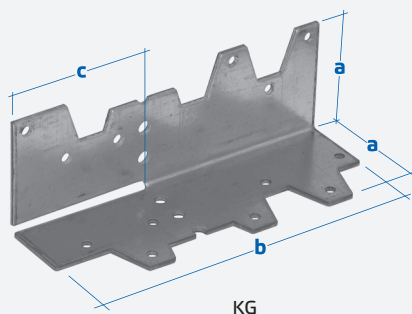
Folded Angle

Складывающийся уголок KG предназначен для надежного соединения деревянных конструкций под углом от 45° до 90° в стропильно-подстропильной системе.

Характеристики

- не требует врезки и резки, тем самым не происходит ослабление несущей способности узла и конструкции в целом
- не требует применения специального оборудования, инструмента или принадлежностей
- крепление осуществляется гвоздями и шурупами простота монтажа

KG



Обработка
Горячее
цинкование

Материал
Листовая сталь
DX51D

Толщина
1,5 мм

Перфорированный крепеж DMX / DMX Connectors



Гвоздь ершёный
стр. 3.1



Шуруп СС
стр. 1.10



обозначение	арт. №	EAN 590770814	размеры [мм]			[г/шт]	[шт]
			a	b	c		
KG 1	4620	6205	40	120	40	85	50

Крепление Т-образное КТ предназначено для надежного соединения деревянных вспомогательных и ненагруженных конструкций в стропильно- подстропильной системе.

Характеристики

- не требует врезки и зарезки, тем самым не происходит ослабление несущей способности узла и конструкции в целом
- не требует применения специального оборудования, инструмента или принадлежностей
- крепление осуществляется гвоздями и шурупами

Обработка

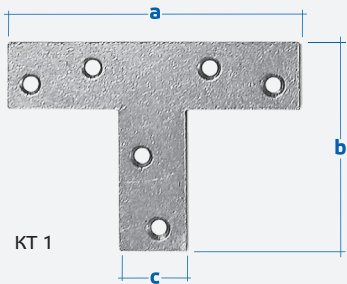
Горячее цинкование, гальваническое цинкование с жёлтой пассивацией

Материал

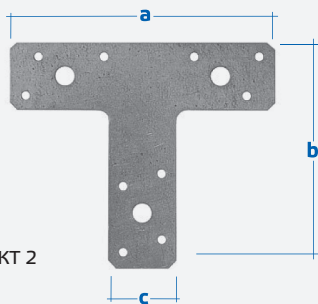
КТ 1 — листовая сталь DX51D
 КТ 2 — листовая сталь DX51D+Z275MAC

Толщина

КТ1: 2 мм
 КТ 2: 2,5 мм



КТ 1



КТ 2



Перфорированный крепеж DMX / DMX Connectors



Гвоздь ершёный стр. 3.1



Шуруп СС стр. 1.10

обозначение	арт. №	EAN 590770814	размеры [мм]			[г/шт]	[шт]
			a	b	c		
КТ 1	4626	6267	70	50	16	26	50
КТ 2	4627	6274	150	127	38	132	20

Диск шипованный PZD

Double-Sided Spiked Plate (Bulldog)

Диск шипованный PZD предназначен для усиления несущей способности балок и стропил в стропильно-подстропильной системе, а также при монтаже укосин и распоров. Возможно применять совместно с односторонней шипованной пластиной.

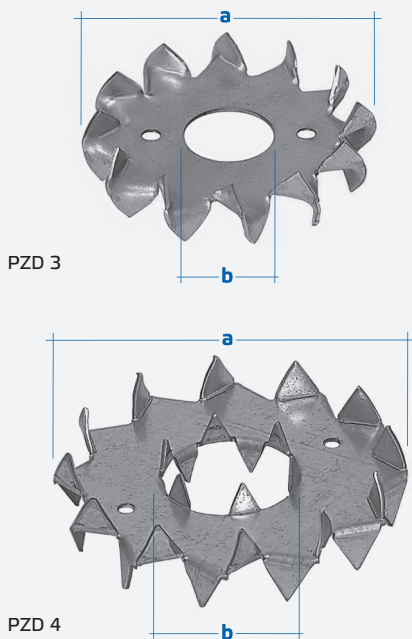
Характеристики

- позволяет увеличить несущую способность балок и стропил
- позволяет сэкономить древесину
- скрытый монтаж

PZD





Перфорированный крепеж DMX / DMX Connectors



Обработка
Горячее
цинкование

Материал
Листовая сталь
DX51D+Z275MAC

Толщина
PZD 1: 1 мм
PZD 3: 1,3 мм
PZD 4: 1,5 мм

обозначение	арт. №	EAN 590770814	размеры [мм]		 [г/шт]	 [шт]
			a	b		
PZD 1	4671	7219	48	17	20	20
PZD 3	4673	7233	75	26	50	20
PZD 4	4674	7240	95	33	90	20

Гвоздевая пластина GP, GPZ, PK применяется для крепежа стропильной части дома, а также для соединений в каркасном домостроении.

Характеристики

- не требует применения гвоздей
- рекомендуется установка с использованием специального оборудования

Обработка

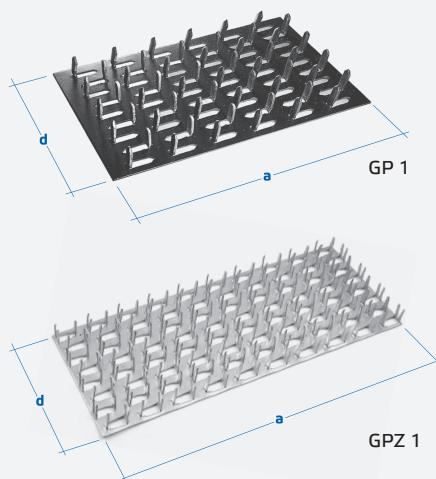
GPZ — горячее цинкование

Материал

Листовая сталь

Толщина

GP, PK: 1,5 мм
GPZ: 1,3 мм



GP, GPZ,
PK



Перфорированный крепеж DMX / DMX Connectors

обозначение	арт. №	размеры [мм]		количество рядов зубчиков	количество [шт]
		a	b		
GP 1	440151	160	80	6	70
GP 2	440251	320	80	12	60
GPZ 1	440351	200	96	8	130
GPZ 2	440451	250	96	8	90
GPZ 3	440551	300	120	12	60
PK 15-815	4703	147	84		144
PK 15-821	4704	210	84		96
PK 15-825	4705	252	84		96
PK 15-1021	4708	210	98		96
PK 15-1025	4709	252	98		96
PK 15-1232	4713	315	119		48

Крепление для стропил LKU

Rafter Connector

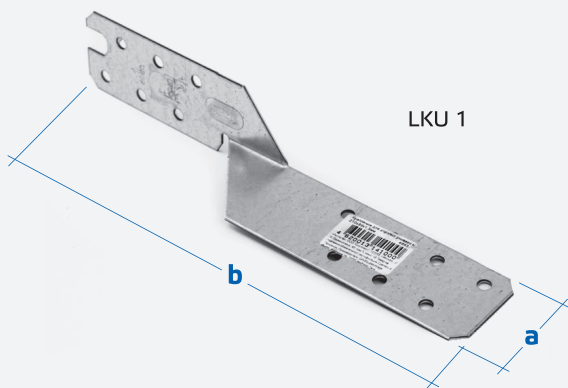
Крепление для стропил LKU предназначено для крепления балок и стропил в стропильно-подстропильной системе при устройстве деревянных конструкций перекрытия и кровли при строительстве деревянных домов.

Характеристики

- Не требует врезки и зарезки, тем самым не происходит ослабления несущей способности узлов и конструкции в целом
- Не требует применения специального оборудования, инструмента или принадлежностей
- Крепление осуществляется гвоздями или шурупами

LKU

Перфорированный крепеж DMX / DMX Connectors



Обработка
Горячее
цинкование

Материал
Листовая сталь
DX51D+Z275MAC

Толщина
1,5 мм



Шуруп СС
стр. 1.10



Гвоздь ершёный
стр. 3.1

обозначение	арт. №	EAN 462001314	размеры [мм]		[г/шт]	[шт]
			a	b		
LKU1	466121	0980	170	36	70	100
LKU2	466341	1000	210	36	84	100
LKU3	466561	1024	250	36	100	100

Крепление для лёгких балок WL предназначено для крепления консоли и вспомогательных балок при устройстве деревянных конструкций перекрытий при строительстве деревянных домов.

Характеристики

- не требует врезки в несущую балку, тем самым не происходит ослабление несущей способности конструкции
- не требует применения специального оборудования, инструмента или принадлежностей
- крепление осуществляется гвоздями, шурупами или анкерными болтами

Обработка

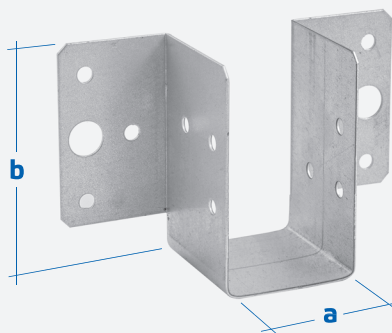
Горячее цинкование

Материал

Листовая сталь DX51D+Z275MAC

Толщина

1 мм



WL 1 (8)



Гвоздь ершённый
стр. 3.1



Шуруп СС
стр. 1.10

WL

Перфорированный крепеж DMX / DMX Connectors

обозначение	арт. №	EAN 590770814	размеры [мм]		[г/шт]	[шт]
			a	b		
WL 1 (8)	4558	5482	50	60	100	10
WL 2 (6)	4556	5468	38	70	100	10
WL 3 (7)	4557	5475	42	70	100	10
WL 4 (5)	4555	5451	25	75	100	10

Крепление балок усиленное WBP

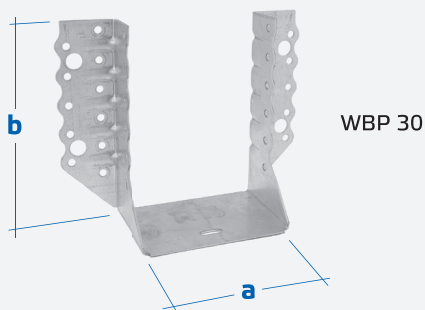
Joist Hanger

Крепление балки WBP предназначено для крепления консоли несущих балок при устройстве деревянных конструкций перекрытий при строительстве деревянных домов. Изготовлены из стали 1,5 мм. Имеют ребра жесткости для увеличения несущей способности.

Характеристики

- Не требует врезки в несущую балку, тем самым не происходит ослабления несущей способности конструкции
- Не требует применения специального оборудования, инструмента или принадлежностей
- Крепление осуществляется гвоздями, шурупами или анкерными болтами

WBP



WBP 30

Обработка
Горячее
цинкование

Материал
Листовая сталь
DX51D+Z275MAC

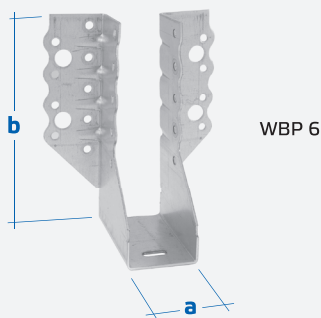
Толщина
1,5 мм



Гвоздь ершёный
стр. 3.1



Шуруп СС
стр. 1.10



WBP 6

Перфорированный крепеж DMX / DMX Connectors

обозначение	арт. №	EAN 462001314	размеры [мм]		[г/шт]	[шт]
			a	b		
WBP6	450611	0904	40	140	250	100
WBP10	451011	0928	51	104,5	195	50
WBP11	451111	0942	51	134,5	215	50
WBP30	453011	0966	100	140	300	50

Крепеж для панелей

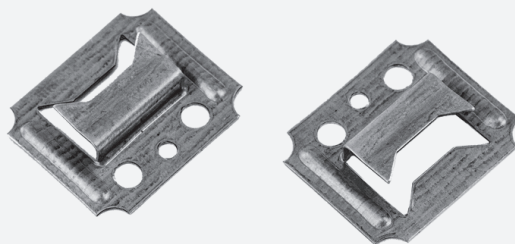
Clips



Применяется для монтажа стеновых панелей (пластиковых, МДФ, деревянной вагонки). Значительно ускоряет процесс монтажа, делая его при этом более удобным.

Обработка:
Лакирование

Материал:
Сталь



обозначение	арт. №	h [мм]	 [шт]
C006/1k	280000	1	7500
C006/2k	280100	2	7500
C006/3k	280200	3	7500
C006/3,5k	280300	3,5	7500
C006/4k	280400	4	7500
C006/5k	280500	5	5000
C006/6k	280600	6	5000

Крепеж для стеновых панелей DIY

Wall Panel Clip DIY

Применяется для монтажа стеновых панелей (пластиковых, МДФ, деревянной вагонки). Значительно ускоряет процесс монтажа, делая его при этом более удобным. Удобная фасовка в пакеты с перфорацией позволяет размещать крепеж на торговом стенде.



Обработка:
Лакирование

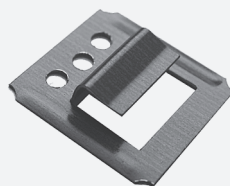
Материал:
Сталь


обозначение	арт. №	h [мм]	 [шт]
CW 1	280010	1	100
CW 2	280110	2	100
CW 3	280210	3	100
CW 3,5	280310	3,5	100
CW 4	280410	4	100
CW 5	280510	5	100
CW 6	280610	6	100

Применяется для монтажа блокхауса. Значительно ускоряет процесс монтажа, делая его при этом более удобным.

Обработка:
Лакирование

Материал:
Сталь



обозначение	арт. №	h [мм]	 [шт]
C006/5D	280700	5	2500
C006/6D	280800	6	2500
C006/7D	280900	7	2500
C006/8D	281000	8	2500

Крепеж для блокхауза DIY


Wall Panel Clip DIY

Применяется для монтажа блокхауза. Значительно ускоряет процесс монтажа, делая его при этом более удобным. Удобная фасовка в пакеты с перфорацией позволяет размещать крепеж на торговом стенде.



Обработка:
Лакирование

Материал:
Сталь


обозначение	арт. №	h [мм]	 [шт]
DW 5	280710	5	50
DW 6	280810	6	50
DW 7	280910	7	50
DW 8	281010	8	50

Применяются для монтажа стеновых панелей, тонких реек и других конструкций, где требуется надёжное соединение и возможность спрятать шляпку.

Обработка:
Омеднение

Материал:
Сталь



арт. №	размеры [мм]		 [г/упак]
	a	b	
283000	1,2	20	5
283100	1,2	25	5
283200	1,2	30	5
283300	1,2	35	5
283400	1,2	40	5
283500	1,4	20	5
283600	1,4	25	5
283700	1,4	30	5
283800	1,4	35	5
283900	1,4	40	5
284000	1,4	45	5
284100	1,4	50	5
284200	1,4	60	5



Крепёж для панелей / Clips

Гвозди финишные латунированные

Brass Plated Finish Nails

Применяются для монтажа стеновых панелей, тонких реек и других конструкций, где требуется надёжное соединение и возможность спрятать шляпку.




Обработка:
Латунирование

Материал:
Сталь

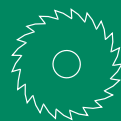


Крепеж для панелей / Clips

арт. №	размеры [мм]		 [г/упак]
	a	b	
283010	1,2	20	5
283110	1,2	25	5
283210	1,2	30	5
283310	1,2	35	5
283410	1,2	40	5
283510	1,4	20	5
283610	1,4	25	5
283710	1,4	30	5
283810	1,4	35	5
283910	1,4	40	5
284010	1,4	45	5
284110	1,4	50	5
284210	1,4	60	5

**Диски к УШМ
для обработки
дерева, резины,
пластика**


Discs



Используется на угловых шлифмашинах («болгарках»). Благодаря конической форме обеспечивает удобство работы даже на больших плоских поверхностях. Предназначен для грубой шлифовки бревен и скругления кромок дерева, а также для работы по пластику, резине и газобетону. Упакован в блистер.



Диски к УШМ для обработки дерева, резины, пластика / Discs

обозначение	арт. №	EAN 590311143	размеры [мм]	 [упак./шт]
R2/115	619001	3017	115x22,2	1
R2/125	619101	3024	125x22,2	1

Диск пильный Rotarex R3

Cutting Disc R3


Используется на угловых шлифмашинах («болгарках»). Отличается от диска, применяемого на циркулярных пилах, тем, что зубья на нем не разведены, но засечки, расположенные по их краям, обеспечивают удобный распил. Диск можно резать дерево, пластик, резину, газобетон. Благодаря своей универсальности находит применение в строительном секторе, быту и также при уходе за садом. Упакован в блистер.

R3



Диски к УШМ для обработки дерева, резины, пластика / Discs



обозначение	арт. №	EAN 59031143	размеры [мм]	 [упак./шт]
R3/115	619201	3031	115x22,2	1
R3/125	619301	3048	125x22,2	1


Используется на угловых шлифмашинах («болгарках»). Представляет собой симбиоз классического шлифовального и пильного диска. . Благодаря своей универсальности, диск позволяет распилить материал и обработать кромки. Упакован в блистер.



R4



Диски к УШМ для обработки дерева, резины, пластика / Discs

обозначение	арт. №	EAN 590311143	размеры [мм]	 [упак./шт]
R4/115	619401	3055	115x22,2	1
R4/125	619501	3062	125x22,2	1

Фреза Rotarex RX

Milling Disc Rotarex RX

Используется на угловых шлифмашинах («болгарках»). Форма диска позволяет проводить фрезерные работы по дереву, резине, пластику, газобетону. Упакован в блистер.

RX



Диски к УШМ для обработки дерева, резины, пластика / Discs

обозначение	арт. №	EAN 590311143	размеры [мм]	 [упак./шт]
RX/90	619601	3079	90x22,2	1

Диск универсальный для резьбы по дереву Rotarex RC115 Блистер

Universal Disc for Woodcarving

Диск используется на угловых шлифмашинах («болгарках»). Распил, резьба по дереву, прорезание желобов для укладки проводов, шнуров и труб, удаление излишков силикона и клея, а также старых слоев краски. Предназначены для работы со всеми видами древесины, ДСП, пластика и гипса.



RC



Диски к УШМ для обработки дерева, резины, пластика / Discs

обозначение	арт. №	EAN	размеры [мм]	 [упак./шт]
RC/115	619111	461001769	115x22,2	1

Декоративные крепежные элементы SD

SD Decorative
connectors

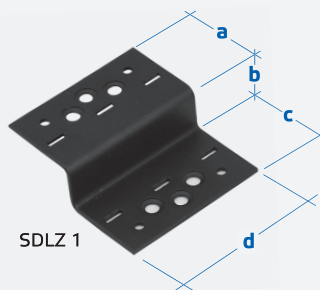


Декоративные соединительные элементы SD для дерева представляют собой интересное сочетание конструктивных свойств и привлекательного дизайна. Их можно успешно применять как внутри, так и вне помещений, для различных сортов и цветов дерева.

Материал
Оцинкованный лист

Обработка
Порошковое покрытие

Толщина
2,5 мм



SDLZ 1

SDLZ



Декоративные крепежные элементы SD / SD Decorative connectors



Шуруп SDCS
стр. 6.5

обозначение	арт. №	EAN	размеры [мм]				[шт]
			a	b	c	d	
SDLZ1	89501	5907708169365	49	28	49	85	6

Декоративная воротная задвижка WCZ

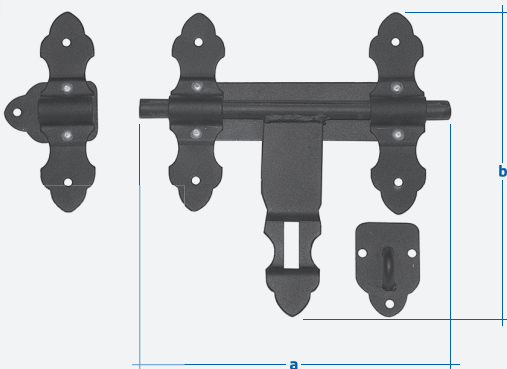
WCZ Heavy Duty Tower Bolt

Задвижка для ворот и калиток дает возможность использовать навесной замок. Декоративные соединительные элементы SD для дерева представляют собой интересное сочетание конструкционных свойств и привлекательного дизайна. Их можно успешно применять как внутри, так и вне помещений, для различных сортов и цветов дерева.

WCZ



Декоративные крепежные элементы SD / SD Decorative connectors



Шуруп SDCS
стр. 6.5

Материал
Оцинкованный лист

Обработка
Порошковое
покрытие

обозначение	арт. №	EAN 590770816	размеры [мм]		[шт]
			a	b	
WCZ 150	86512	200	200	637	5

Декоративные соединительные элементы SD для дерева представляют собой интересное сочетание конструктивных свойств и привлекательного дизайна. Их можно успешно применять как внутри, так и вне помещений, для различных сортов и цветов дерева. Упакован в блистер.

Материал

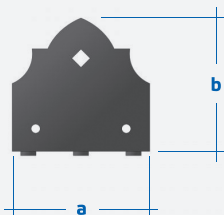
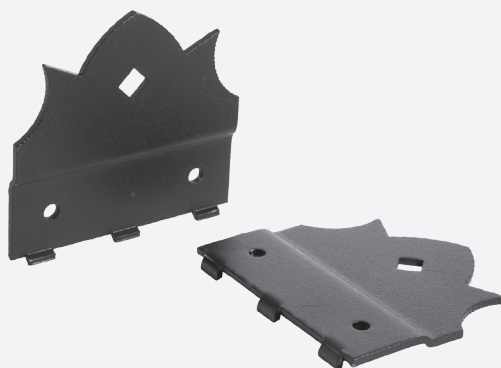
Оцинкованный лист

Обработка

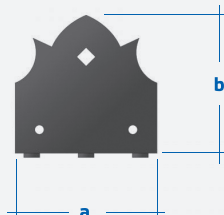
Порошковое покрытие

Толщина

2,5 мм



SDD85A



SDD85B

SDD



Декоративные крепежные элементы SD / SD Decorative connectors



Шуруп SDCS
стр. 6.5

обозначение	арт. №	EAN 590770817	размеры [мм]		шт
			a	b	
SDD85A	89701	0149	85	85	2
SDD85B	89702	0163	85	85	2

Декоративный уголок NAD

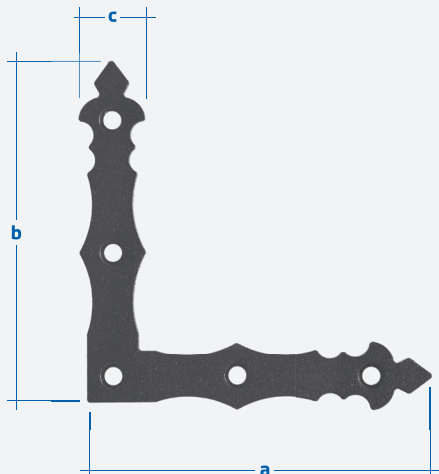
NAD Decorative Door Angle

Плоские уголки применяются при монтаже оконных, дверных рам и коробок. Кроме того, их используют для придания жесткости ребрам таких плоских элементов, как ставни или дверные полотна. Поскольку элементы часто устанавливаются на видном месте, их форма и отделка поверхности подобраны так, чтобы они одновременно выполняли декоративную функцию. Крепление: ANCHOR гвоздь ершёный $\varnothing 4$; Шурупы для дерева $\varnothing 3$, $\varnothing 4$, $\varnothing 5$; Болты M5.

NAD




Декоративные крепежные элементы SD / SD Decorative connectors



Шуруп SDCS
стр. 6.5

Материал
DS01

Обработка
Порошковое
покрытие

обозначение	арт. №	EAN 590770816	размеры [мм]				 [шт]
			a	b	c	d	
NAD 1C	89902	4360	150	150	25	2,5	10
NAD 2C	89912	4384	200	200	30	3,0	10
NAD 4C	89932	4407	300	300	40	4,0	10
NAD 8C	89972	4421	100	100	15	2,0	10

Шурупы, предназначенные для установки декоративных систем SD.
Имеют антикоррозионную защиту duplex.

SDCS



Декоративные крепежные элементы SD / SD Decorative connectors



обозначение	арт. №	EAN	размеры [мм]		[шт]
			a	b	
SDCS	38802	5907708169792	50	5	12

Крепление балок внутреннее SDSWBZ

SDSWBZ Folded Joist Hanger

Декоративные крепления обладают такими же механическими свойствами и несущей способностью, как и соответствующие им крепления WBZ. Они отличаются усиленной антикоррозионной защитой благодаря черному порошковому покрытию оцинкованной стали.

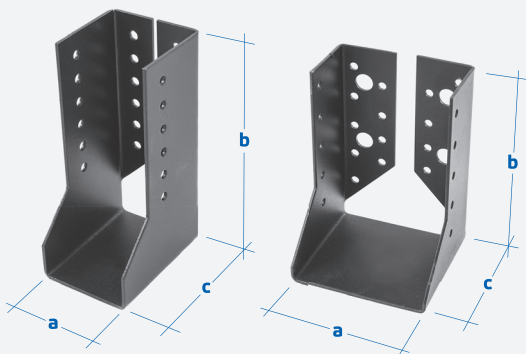
SDSWBZ



Декоративные крепежные элементы SD / SD Decorative connectors




Шуруп SDCS
стр. 6.5



Материал
Оцинкованный лист

Обработка
Порошковое
покрытие

Толщина
2,0 мм

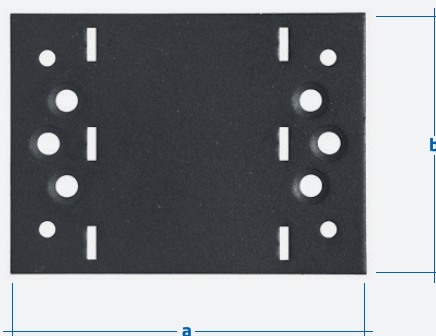
обозначение	арт. №	EAN 590770810	размеры [мм]			 [шт]
			a	b	c	
SDSWBZ10	899810	0283	51	105	75	6
SDSWBZ11	899811	0306	51	135	75	6
SDSWBZ14	899814	0405	60	100	75	6
SDSWBZ21	899821	0436	70	125	75	6
SDSWBZ26	899826	0450	80	120	75	6
SDSWBZ30	899830	0481	100	140	70	6

Декоративное крепление для плоских соединений с порошковой окраской.

Материал
Оцинкованный лист

Обработка
Порошковое
покрытие

Толщина
2,5 мм



SDLPA



Декоративные крепежные элементы SD / SD Decorative connectors



Шуруп SDCS
стр. 6.5

обозначение	арт. №	EAN 590770816	размеры [мм]		шт
			a	b	
SDSLA1	89531	9686	76	85	6
SDSLA2	89532	9709	116	85	6
SDSLA3	89533	9723	156	85	6

Крепление плоское Г-образное SDLPD

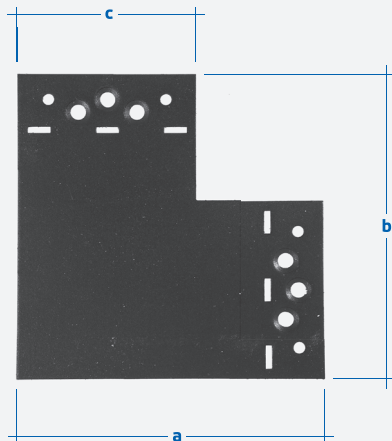
SDLPD Flat Connector

Декоративный наконечник для плоских соединений с порошковой окраской.

SDLPD



Декоративные крепежные элементы SD / SD Decorative connectors



Шуруп SDCS
стр. 6.5

Материал
Оцинкованный лист

Обработка
Порошковое
покрытие

Толщина
2,5 мм

обозначение	арт. №	EAN	размеры [мм]			[шт]
			a	b	c	
SDLPD1	89561	5907708170101	146	146	85	6

Декоративное пятилучевое крепление для плоских соединений с порошковой окраской.

Материал

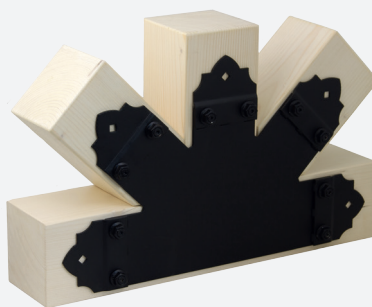
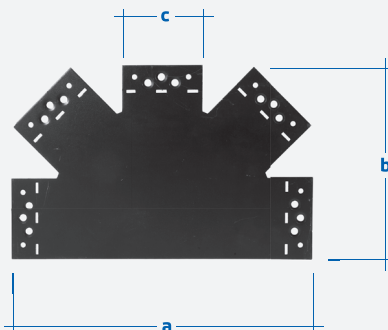
Оцинкованный лист

Обработка

Порошковое покрытие

Толщина

2,5 мм



SDLPC



Декоративные крепежные элементы SD / SD Decorative connectors



Шуруп SDSCS
стр. 6.5

обозначение	арт. №	EAN	размеры [мм]			[шт]
			a	b	c	
SDLPC1	89551	5907708169761	315	200	85	6

Крепление плоское Т-образное SDLPB

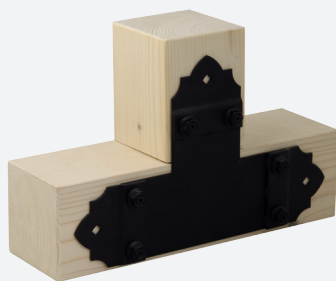
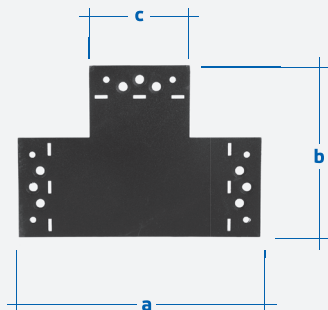
SDLPB Flat Connector

Декоративное трехлучевое крепление для плоских соединений с порошковой окраской.

SDLPB



Декоративные крепежные элементы SD / SD Decorative connectors



Шуруп SDCS
стр. 6.5

Материал
Оцинкованный лист

Обработка
Порошковое
покрытие

Толщина
2,5 мм

обозначение	арт. №	EAN	размеры [мм]			[шт]
			a	b	c	
SDLPB1	89541	5907708169754	207	146	85	6

Декоративное крепление для плоских соединений с порошковой окраской.

Материал

Оцинкованный лист

Обработка

Порошковое покрытие

Толщина

2,5 мм

SDSLP



Декоративные крепежные элементы SD / SD Decorative connectors



Шуруп SDSCS
стр. 6.5

обозначение	арт. №	EAN 590770810	размеры [мм]		[шт]
			a	b	
SDSLP1	89881	0627	131	35	10
SDSLP2	89882	0641	190	55	10

Крепление плоское У-образное левое SDLPF

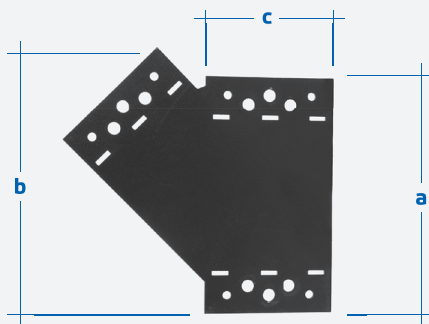
SDLPF Flat Connector

Декоративное трехлучевое крепление для соединения деревянных элементов под углом 45 градусов с порошковой окраской.

SDLPF



Декоративные крепежные элементы SD / SD Decorative connectors



Шуруп SDCS
стр. 6.5

Материал
Оцинкованный лист

Обработка
Порошковое
покрытие

Толщина
2,5 мм

обозначение	арт. №	EAN	размеры [мм]			[шт]
			a	b	c	
SDLPF1	89581	5907708169747	155	176	85	6

Декоративное трехлучевое крепление для соединения деревянных элементов под углом 45 градусов с порошковой окраской.

Материал
Оцинкованный лист

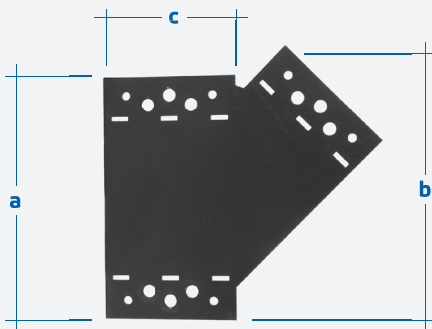
Обработка
Порошковое
покрытие

Толщина
2,5 мм

SDLPE



Декоративные крепежные элементы SD / SD Decorative connectors



Шуруп SDCS
стр. 6.5

обозначение	арт. №	EAN	размеры [мм]			[шт]
			a	b	c	
SDLPE1	89571	5907708170125	155	176	85	6

Крепление Т-образное SDSKT

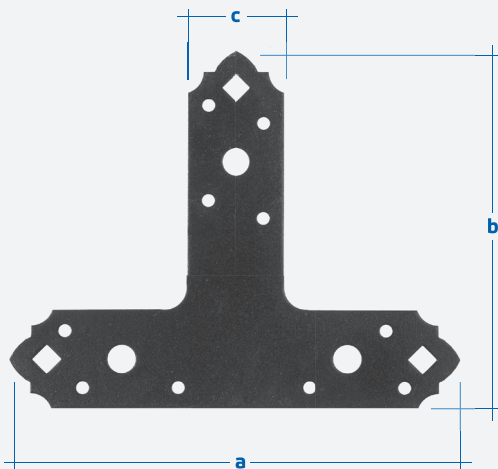
SDSKT Flat Connector

Декоративное крепление типа «Т» с порошковой окраской.

SDSKT



Декоративные крепежные элементы SD / SD Decorative connectors



Шуруп SDSCS
стр. 6.5

Материал
Оцинкованный лист

Обработка
Порошковое
покрытие

Толщина
2,0 мм

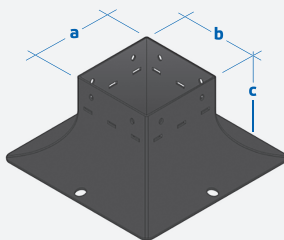
обозначение	арт. №	EAN	размеры [мм]			[шт]
			a	b	c	
SDSKT2	89892	5907708100726	171	155	38	10

Облегчает соединение деревянных элементов с бетоном, обеспечивая дереву соответствующее расстояние от основания. Декоративный элемент для дерева представляют собой интересное сочетание конструктивных свойств и привлекательного дизайна. Основание столба тип SDSP имеет узорный верх.

Материал
Оцинкованный лист

Обработка
Порошковое
покрытие

Толщина
2,0 мм



SDSP
SDP



Декоративные крепежные элементы SD / SD Decorative connectors



Шуруп SDCS
стр. 6.5

обозначение	арт. №	EAN 590770817	размеры [мм]			[шт]
			a	b	c	
SDSP70B	89992	0026	71	130	71	1
SDP90B	89802	0200	90	95	95	1
SDP100B	89812	0002	101	97	101	1
SDP120B	89822	0040	121	97	121	1

Основание столба — узкое SDSP и SDP

SDSP, SDP Post Support

Облегчает соединение деревянных элементов с бетоном, обеспечивая дереву соответствующее расстояние от основания. Декоративный элемент для дерева представляют собой интересное сочетание конструктивных свойств и привлекательного дизайна. Основание столба тип SDSP имеет узорный верх.

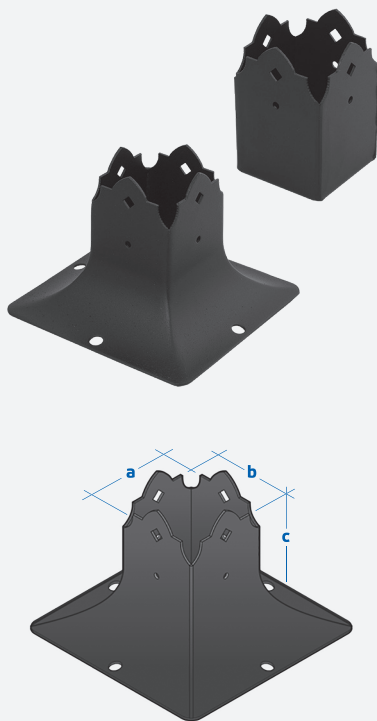
SDSP
SDP



Декоративные крепежные элементы SD / SD Decorative connectors




Шуруп SDCS
стр. 6.5



Материал
Оцинкованный лист

Обработка
Порошковое покрытие

Толщина
2,0 мм

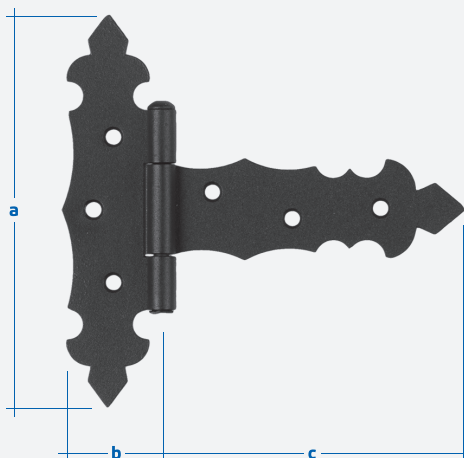
обозначение	арт. №	EAN 590770810	размеры [мм]			 [шт]
			a	b	c	
SDSP70A	89991	0504	71	115	71	1
SDP90A	89801	0187	94	90	94	1
SDP100A	89811	0528	101	90	101	1
SDP120A	89821	0542	121	90	121	1

Декоративная треугольная петля для сундуков и ставен с черной порошковой окраской.

Материал
Оцинкованный лист

Обработка
Порошковое
покрытие

Толщина
2,0 мм



ZTD



Декоративные крепежные элементы SD / SD Decorative connectors



Шуруп SDCS
стр. 6.5

обозначение	арт. №	EAN 590770816	размеры [мм]			[шт]
			a	b	c	
ZTD 100 C	89262	4087	100	30	65	10
ZTD 150C	89282	4124	150	35	80	10

Петля декоративная ZTO

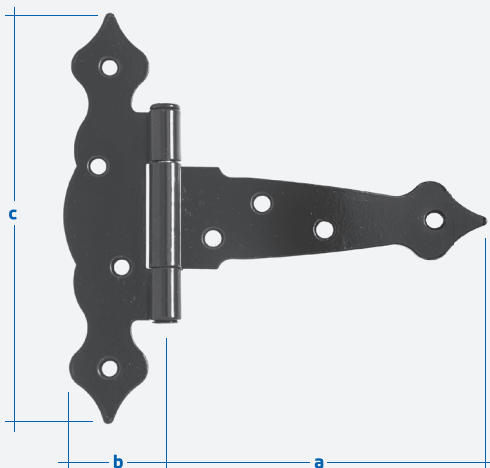
ZTO Decorative Tee Hinge

Декоративная треугольная петля для сундуков и ставен с черной порошковой окраской.

ZTO



Декоративные крепежные элементы SD / SD Decorative connectors



Шуруп SDCS
стр. 6.5

Материал
Оцинкованный лист

Обработка
Порошковое
покрытие

Толщина
2,5 мм

обозначение	арт. №	EAN 590770815	размеры [мм]			[шт]
			a	b	c	
ZTO 125 C	89202	9861	125	40	160	10
ZTO 150C	89212	9885	150	45	185	10
ZTO 200C	89222	9908	200	50	190	10

Декоративная воротная петля с черной порошковой окраской.

Материал

Оцинкованный лист

Обработка

Порошковое покрытие

Толщина

3,0 мм

ZBD



Декоративные крепежные элементы SD / SD Decorative connectors



Шуруп SDCS
стр. 6.5

обозначение	арт. №	EAN 590770816	размеры [мм]			[шт]
			a	b	c	
ZBD 200 C	89362	4209	200	45	90	10
ZBD 300 C	89382	4247	300	45	90	10
ZBD 400 C	89402	4285	400	45	90	10

Петля декоративная французская ZFD и ZTSD

ZFD Decorative French Hinge

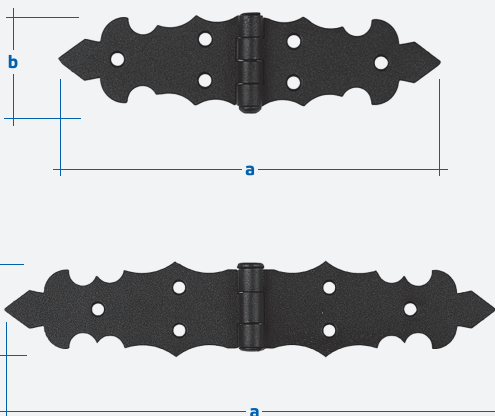
Декоративная французская петля с черной порошковой окраской.

ZFD
ZTSD

Декоративные крепежные элементы SD / SD Decorative connectors



Шуруп SDCS
стр. 6.5



Материал
Оцинкованный лист

Обработка
Порошковое
покрытие

Толщина
2,0 мм

обозначение	арт. №	EAN 590770816	размеры [мм]		[шт]
			a	b	
ZTSD 150C	89322	4162	150	35	10
ZFD 200C	89452	4322	200	33	10

Декоративное крепление для соединения деревянных элементов под углом 135 градусов с порошковой окраской.

Материал

Оцинкованный лист

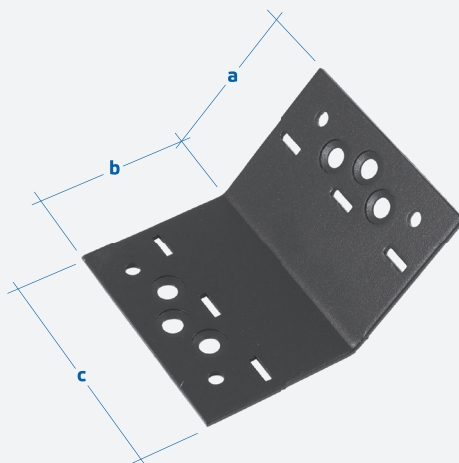
Обработка

Порошковое покрытие

Толщина

2,5 мм

SDKLR



Декоративные крепежные элементы SD / SD Decorative connectors



Шуруп SDCS
стр. 6.5

обозначение	арт. №	EAN	размеры [мм]			[шт]
			a	b	c	
SDKLR1	89511	5907708169556	61	61	85	6

Соединительный уголок SDKL

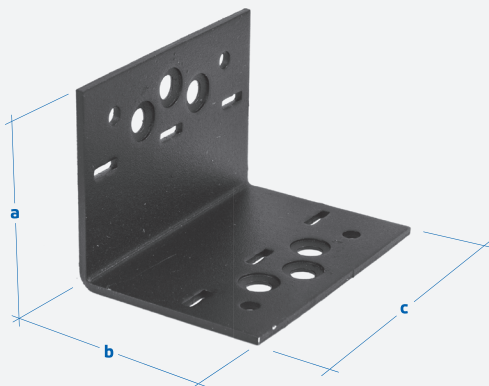
SDKL Merging Square

Крепление для соединения деревянных элементов под прямым углом с порошковой окраской.

SDKL



Декоративные крепежные элементы SD / SD Decorative connectors



Шуруп SDCS
стр. 6.5

Материал
Оцинкованный лист

Обработка
Порошковое
покрытие

Толщина
2,5 мм

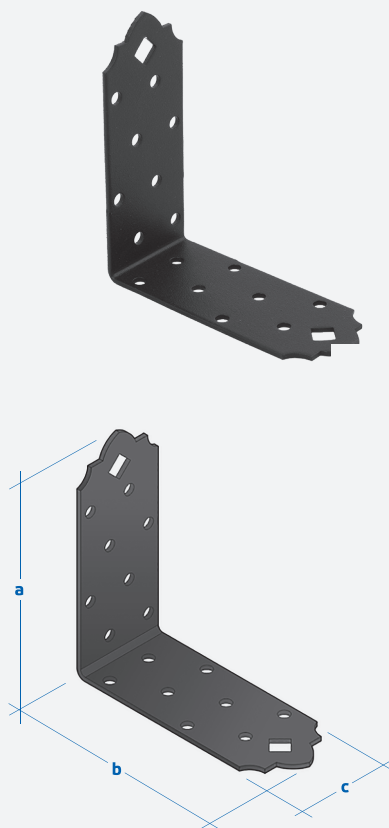
обозначение	арт. №	EAN	размеры [мм]			[шт]
			a	b	c	
SDKL1	89521	5907708169662	61	61	85	6

Крепление для соединения деревянных элементов под прямым углом с порошковой окраской.

Материал
Оцинкованный лист

Обработка
Порошковое покрытие

Толщина
2,0 мм



SDSKM



Декоративные крепежные элементы SD / SD Decorative connectors



Шуруп SDSCS
стр. 6.5

обозначение	арт. №	EAN	размеры [мм]			[шт]
			a	b	c	
SDSKM7	89877	5907708100603	98	98	40	10

Уголок узкий SDSKW

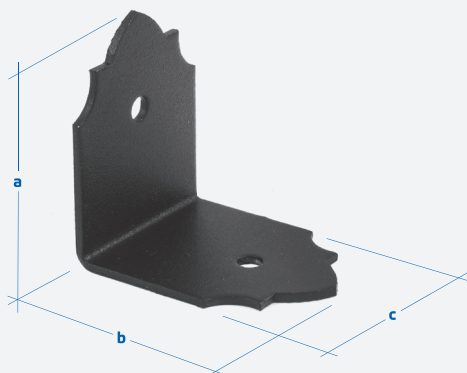
SDSKW Narrow Square

Крепление для соединения деревянных элементов под прямым углом с порошковой окраской.

SDSKW



Декоративные крепежные элементы SD / SD Decorative connectors



Шуруп SDCS
стр. 6.5

Материал
Оцинкованный лист

Обработка
Порошковое
покрытие

Толщина
SDSKW2: 1,5 мм
SDSKW8: 2,0 мм

обозначение	арт. №	EAN 590770817	размеры [мм]			[шт]
			a	b	c	
SDSKW2	89852	0248	40	40	17	50
SDSKW8	89858	0224	52	52	40	50

Декоративные соединительные элементы SD для дерева представляют собой интересное сочетание конструктивных свойств и привлекательного дизайна. Их можно успешно применять как внутри, так и вне помещений, для различных сортов и цветов дерева.

Материал

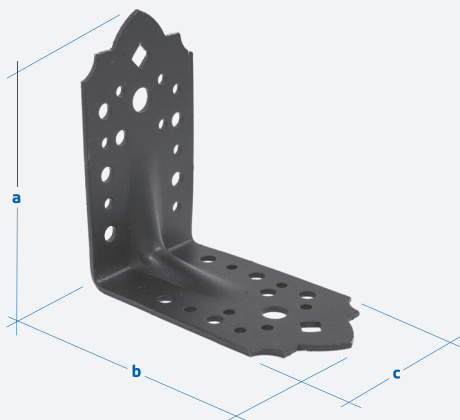
Оцинкованный лист

Обработка

Порошковое покрытие

Толщина

2,5 мм



SDSKP



Декоративные крепежные элементы SD / SD Decorative connectors

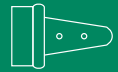


Шуруп SDSCS
стр. 6.5

обозначение	арт. №	EAN 590770810	размеры [мм]			[шт]
			a	b	c	
SDSKP1	89861	0566	115	115	65	10
SDSKP5	89865	0580	165	165	65	10

Скобяные изделия

Bolts and Hinges



Обработка
Гальваническое
цинкование
с жёлтой
пассивацией



ZS 60

ZS

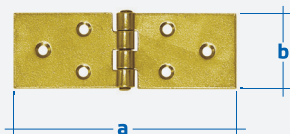


Скобяные изделия / Bolts and Hinges

обозначение	арт. №	EAN	размеры [мм]		[г/шт]	[шт]
			a	b		
ZS 30	80121	5907708130020	30	29	8	100
ZS 40	8014	5907708130044	40	40	15	100
ZS 50	8016	5907708130068	50	42	23	50
ZS 60	8017	5907708130075	60	43	29	50
ZS 70	8018	5907708130082	70	43	34	50
ZS 80	8019	5907708130099	80	56	68	20
ZS 25	80111	4620013140607	25	24	50	100
ZS 35	80131	4620013140645	35	35	50	100
ZS 45	8015	4620013140683	45	40	50	100

Петля сундучная Z

Butt Hinge



Z 100 b



Z 250

Обработка
Гальваническое
цинкование
с жёлтой
пассивацией

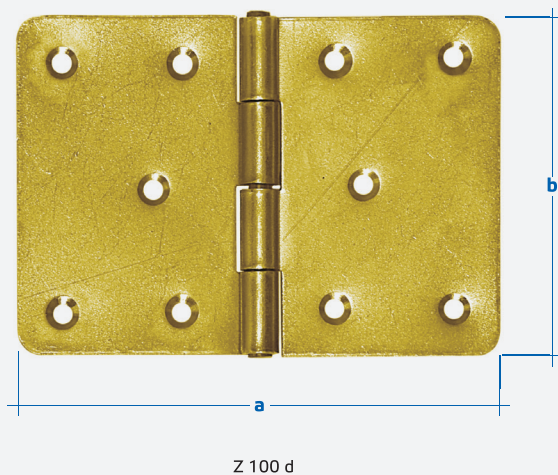
Z



Скобяные изделия / Bolts and Ninges

обозначение	арт. №	EAN 590770813	размеры [мм]		[г/шт]	[шт]
			a	b		
Z 50	8021	0105	50	25	22	20
Z 60	8022	0112	60	55	98	20
Z 75	8020	2208	75	75	113	20
Z 100 a	8023	0129	100	25	35	10
Z 100 b	8024	0136	100	35	60	10
Z 100 c	8025	0143	100	45	77	10
Z 150 a	8026	0150	150	25	51	10
Z 150 b	8027	0167	150	35	82	10
Z 150 c	8028	0174	150	45	107	10
Z 150 d	8029	0181	150	55	191	10
Z 200 a	8031	0198	200	35	104	10
Z 200 b	8032	0204	200	45	120	10
Z 250	8033	0211	250	45	165	10
Z 300 a	8035	0228	300	45	193	10
Z 300 b	8036	0235	300	35	221	10
Z 350	8037	0259	350	50	280	10
Z 400	8038	0266	400	35	276	10
Z 500	8039	0242	500	35	351	10

Обработка
Гальваническое
цинкование
с жёлтой
пассивацией



Z



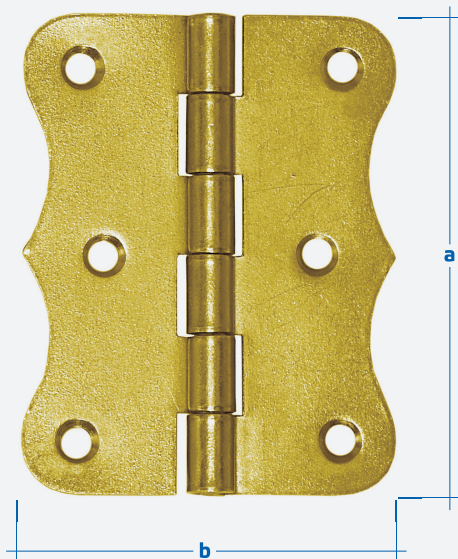
Скобяные изделия / Bolts and Ninges

обозначение	арт. №	EAN 590770813	размеры [мм]		[г/шт]	[шт]
			a	b		
Z 100 d	8041	0303	100	70	100	10
Z 115	8042	0310	115	90	230	10
Z 135	8043	0327	135	120	840	10

Петля декоративная ZO

Decorative Butt Hinge

Обработка
Гальваническое
цинкование
с жёлтой
пассивацией



ZO 80

ZO

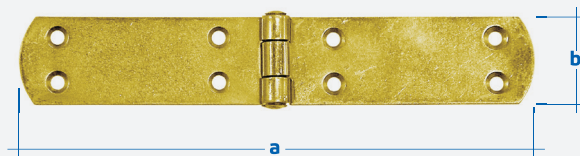


Скобяные изделия / Bolts and Hinges

обозначение	арт. №	EAN 590770813	размеры [мм]		[г/шт]	[шт]
			a	b		
ZO 80	8046	0341	80	63	75	20
ZO 100	8047	0358	100	105	160	10

Обработка

Гальваническое
цинкование
с жёлтой
пассивацией;
катафорезная
покраска
в чёрный цвет



ZF 200

ZF



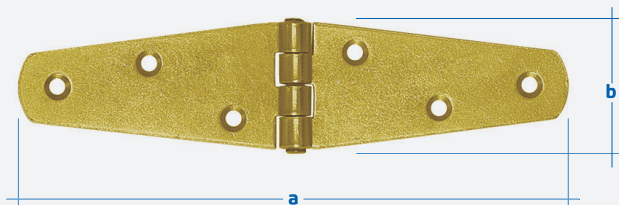
Скобяные изделия / Bolts and Hinges

обозначение	арт. №	EAN 590770813	размеры [мм]		[г/шт]	[шт]
			a	b		
ZF 120	807100	0372	120	35	70	10
ZF 140	807200	0389	140	35	80	10
ZF 160	807300	0396	160	35	90	10
ZF 180	807400	0402	180	35	100	10
ZF 200	8075	0419	200	33	110	10
ZF 250	8076	0433	250	38	200	10
ZF 300	8077	0457	300	38	240	10

Петля треугольная сплетённая ZTS

Rising Hinge

Обработка
Гальваническое
цинкование
с жёлтой
пассивацией



ZTS

ZTS 150

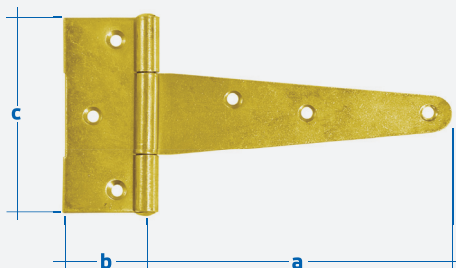


Скобяные изделия / Bolts and Ninges

обозначение	арт. №	EAN 590770813	размеры [мм]		[г/шт]	[шт]
			a	b		
ZTS 150	8085	0471	150	35	75	10
ZTS 200	8088	2420	200	40	110	10
ZTS 250	8087	0501	250	45	140	10

Обработка

Гальваническое
цинкование
с жёлтой
пассивацией;
катафорезная
покраска
в чёрный цвет



ZT 125

ZT

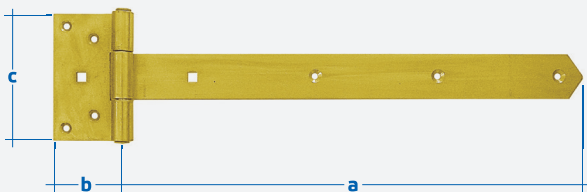


Скобяные изделия / Bolts and Hinges

обозначение	арт. №	EAN 590770813	размеры [мм]			[г/шт]	[шт]
			a	b	c		
ZT 100	8181	0990	100	30	65	80	10
ZT 125	8182	1010	125	35	80	120	10
ZT 150	8183	1034	150	35	80	145	10
ZT 200	818400	1058	200	50	110	350	10
ZT 250	818500	1065	250	50	110	375	10

Петля для ворот ZB, ZBW

Gate Hinge



ZBW 400

Обработка
 Гальваническое
 цинкование
 с жёлтой
 пассивацией;
 катафорезная
 покраска
 в чёрный цвет

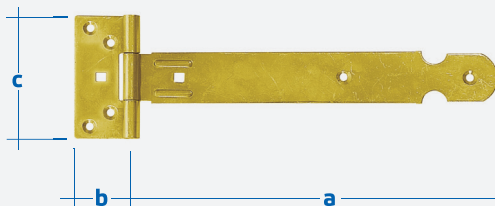
ZB,
 ZBW



Скобяные изделия / Bolts and Hinges

обозначение	арт. №	EAN 590770813	размеры [мм]			[г/шт]	[шт]
			a	b	c		
ZB 150	8101	0518	150	45	90	270	10
ZB 200	8102	0532	200	45	90	310	10
ZB 250	8103	0556	250	45	90	370	10
ZB 300	8104	0570	300	45	90	400	10
ZB 350	8105	0594	350	45	90	430	10
ZB 400	8106	0517	400	45	90	500	10
ZBW 300	8112	0631	300	40	110	770	10
ZBW 400	8113	0655	400	40	110	840	10
ZBW 500	8114	0679	500	40	110	1000	10
ZBW 600	8115	0693	600	40	110	1100	10

Обработка
Гальваническое
цинкование
с жёлтой
пассивацией



ZBL 250

ZBL

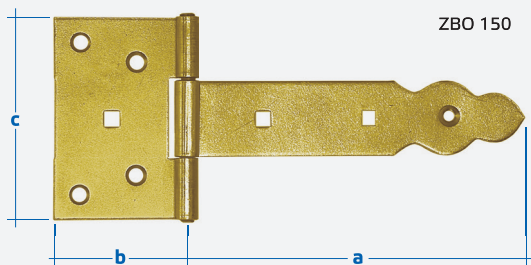


Скобяные изделия / Bolts and Hinges

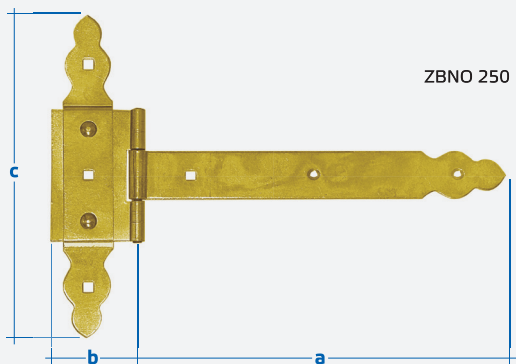
обозначение	арт. №	EAN 590770813	размеры [мм]			[г/шт]	[шт]
			a	b	c		
ZBL 100	813000	3199	100	25	65	60	10
ZBL 150	813100	3205	150	25	65	80	10
ZBL 200	813200	3212	200	30	84	200	10
ZBL 250	813300	3229	250	30	84	220	10
ZBL 300	813400	3236	300	30	84	260	10
ZBL 350	813500	3243	350	35	84	280	10
ZBL 400	813600	3250	400	35	84	300	10
ZBL 450	813700	3267	450	35	91	440	10
ZBL 500	813800	3274	500	35	91	480	10

Петля для ворот декоративная ZBO, ZBNO

Decorative Gate Hinge



ZBO 150



ZBNO 250

Обработка
Гальваническое
цинкование
с жёлтой
пассивацией;
катафорезная
покраска
в чёрный цвет

ZBO,
ZBNO

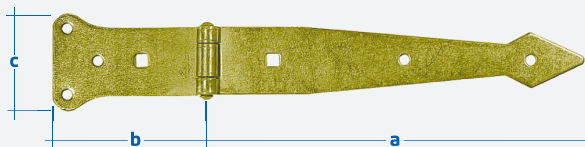


Скобяные изделия / Bolts and Hinges

обозначение	арт. №	EAN 590770813	размеры [мм]			[г/шт]	[шт]
			a	b	c		
ZBO 150	8121	0716	150	60	90	260	10
ZBO 250	8122	0723	250	60	90	330	10
ZBO 350	812300	0730	350	70	120	550	10
ZBNO 150	814100	0778	150	60	215	360	10
ZBNO 250	814200	0785	250	60	215	430	10
ZBNO 350	814300	0792	350	70	250	750	10

Обработка

Гальваническое
цинкование
с жёлтой
пассивацией;
катафорезная
покраска
в чёрный цвет



ZBP 200

ZBP

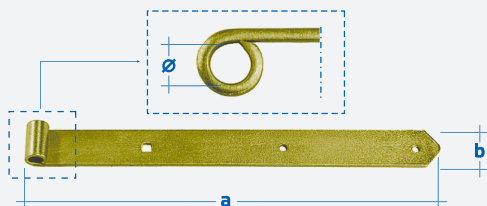


Скобяные изделия / Bolts and Hinges

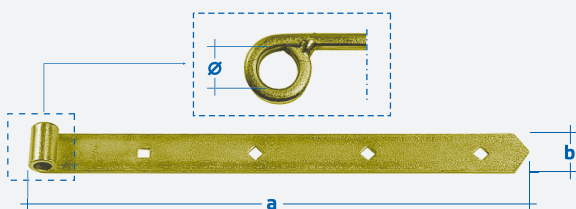
обозначение	арт. №	EAN 590770813	размеры [мм]			[г/шт]	[шт]
			a	b	c		
ZBP 200	8161	0839	200	80	50	190	10
ZBP 250	8162	0853	250	80	50	280	10
ZBP 300а	8163	0877	300	80	50	360	10

Петля поясная ZP

Strap Hinge



ZP 300 Ø10



ZP 800 Ø16

Обработка
Гальваническое
цинкование
с жёлтой
пассивацией

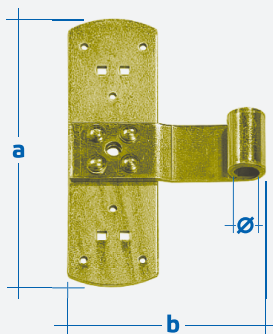
ZP



Скобяные изделия / Bolts and Hinges

обозначение	арт. №	EAN 590770813	размеры [мм]			[г/шт]	[шт]
			a	b	Ø		
ZP 300 Ø10	8201	1102	300	30	10	230	10
ZP 400 Ø10	8202	1126	400	30	10	300	10
ZP 300 Ø13	8203	1140	300	35	13	355	10
ZP 400 Ø13	8204	1164	400	35	13	470	10
ZP 500 Ø13	8205	1188	500	35	13	570	10
ZP 600 Ø13	8206	1201	600	35	13	690	10
ZP 500 Ø16	8207	1225	500	40	16	830	10
ZP 600 Ø16	8208	1249	600	40	16	985	10
ZP 800 Ø16	8209	1263	800	40	16	1240	10
ZP 1000 Ø16	8210	1287	1000	40	16	1545	6
ZP 1200 Ø16	8211	1300	1200	40	16	1830	6

Обработка
Гальваническое
цинкование
с жёлтой
пассивацией



ZR 165 Ø13

ZR,
ZRP



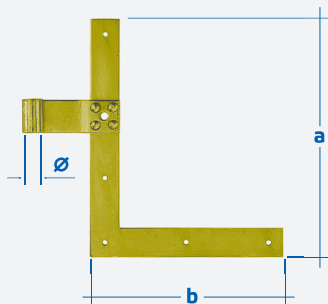
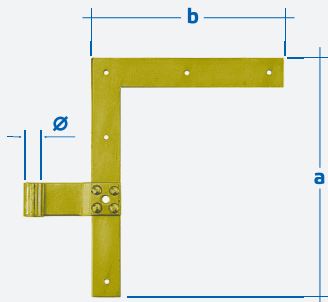
Скобяные изделия / Bolts and Ninges

обозначение	арт. №	EAN 590770813	размеры [мм]			[г/шт]	[шт]
			a	b	Ø		
ZR 165 Ø13	8261	1980	165	110	13	340	10
ZRP 200 Ø13	8265	2000	200	100	13	330	10

Петля-уголок ZN

Corner Hinge

Обработка
Гальваническое
цинкование
с жёлтой
пассивацией



ZN 250 Ø13

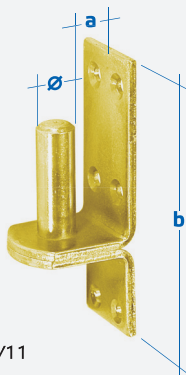
ZN



Скобяные изделия / Bolts and Hinges

обозначение	арт. №	EAN 590770813	размеры [мм]			[г/шт]	[шт]
			a	b	Ø		
ZN 250 Ø13	8271	2024	250	200	13	885	1

Обработка
Гальваническое
цинкование
с жёлтой
пассивацией



C 16/11

С



Скобяные изделия / Bolts and Ninges

обозначение	арт. №	EAN 590770813	размеры [мм]			[г/шт]	[шт]
			a	b	Ø		
C 10/11	8301	2048	11	81	10	110	10
C 10/11c	83012	2055	11	81	10	110	10
C 10/25	8302	2062	25	86	10	180	10
C 13/11	8303	2086	11	104	13	210	10
C 13/11c	83032	2093	11	104	13	210	10
C 13/25	8304	2109	25	104	13	270	10
C 16/11	8305	2123	11	120	16	340	10
C 16/25	8306	2147	25	130	16	360	10
C 16/25c	83062	2154	25	130	16	360	10

Петля с затвором ZZK

Hinge with Lock

Обработка
Гальваническое
цинкование
с жёлтой
пассивацией



ZZK

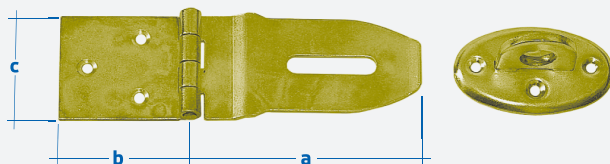
ZZK 50



Скобяные изделия / Bolts and Hinges

обозначение	арт. №	EAN 590770813	размеры [мм]			[г/шт]	[шт]
			a	b	Ø		
ZZK 50	8751	1836	130	50	45	160	20
ZZK 75	8753	1843	175	75	55	350	10

Обработка
Гальваническое
цинкование
с жёлтой
пассивацией



ZZP 50

ZZP



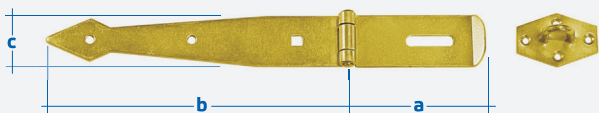
Скобяные изделия / Bolts and Hinges

обозначение	арт. №	EAN 590770813	размеры [мм]			[г/шт]	[шт]
			a	b	c		
ZZP 25	8721	1713	75	25	25	34	10
ZZP 50	8722	1720	90	50	45	90	10
ZZP 80	8723	1737	90	80	45	105	10
ZZP 200	8724	1744	90	200	35	210	10

Петля для ворот с длинными крыльями, с затвором ZZB

Strap Gate Hinge with Lock

Обработка
Гальваническое
цинкование
с жёлтой
пассивацией



ZZB 250

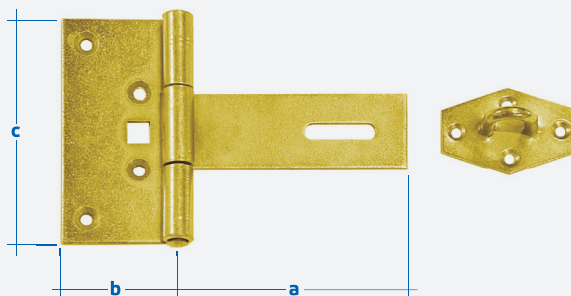
ZZB



Скобяные изделия / Bolts and Ninges

обозначение	арт. №	EAN 590770813	размеры [мм]			[г/шт]	[шт]
			a	b	Ø		
ZZB 200	8731	1775	200	95	35	200	10
ZZB 250	8732	1799	250	95	35	250	10
ZZB 300	8733	1812	300	95	35	270	10

Обработка
Гальваническое
цинкование
с жёлтой
пассивацией



ZZBR 150

ZZBR



Скобяные изделия / Bolts and Hinges

обозначение	арт. №	EAN 590770813	размеры [мм]			[г/шт]	[шт]
			a	b	c		
ZZBR 150	8711	1706	100	50	100	225	10

Ось петли CM

Concrete-In Hinge Pin



CM 13

Обработка
Гальваническое
цинкование
с жёлтой
пассивацией

CM

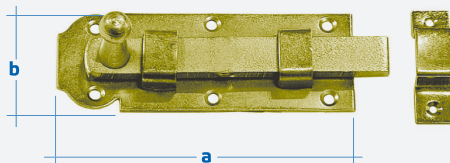


Скобяные изделия / Bolts and Hinges

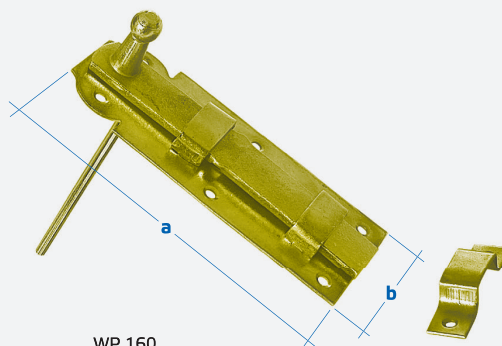
обозначение	арт. №	EAN 590770813	размеры [мм]			[г/шт]	[шт]
			a	b	Ø		
CM 13	8343	2161	255	40	13	440	10
CM 16	8345	2185	255	44	16	575	10

Обработка

Гальваническое
цинкование
с жёлтой
пассивацией



W 140



WP 160

W,
WP

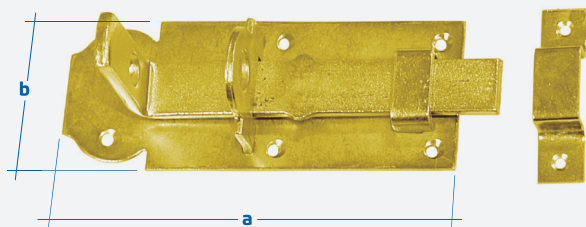


Скобяные изделия / Bolts and Hinges

обозначение	арт. №	EAN 590770813	размеры [мм]		[г/шт]	[шт]
			a	b		
W 80	8501	1324	80	30	50	10
W 100	8502	1331	100	45	190	10
W 120	8503	1448	120	45	220	10
W 140	8504	1455	140	55	250	10
W 160	8505	1462	160	55	290	10
W 180	8506	1479	180	65	450	10
WP 160	8507	2246	160	65	440	10

Задвижка запорная с простым ригелем WZP

Closing Door Bolt, Straight



WZP 160

Обработка
Гальваническое
цинкование
с жёлтой
пассивацией

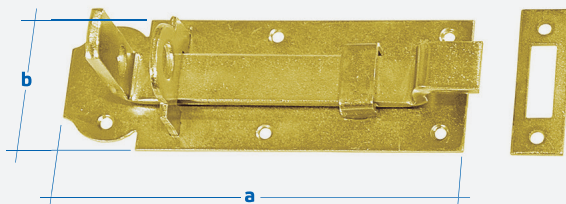
WZP



Скобяные изделия / Bolts and Hinges

обозначение	арт. №	EAN 590770813	размеры [мм]		[г/шт]	[шт]
			a	b		
WZP 80	8531	1386	80	30	50	10
WZP 100	8532	1393	100	45	190	10
WZP 120	8533	1409	120	45	230	10
WZP 140	8534	1416	140	55	270	10
WZP 160	8535	1423	160	55	300	10
WZP 180	8536	1430	180	65	430	10

Обработка
Гальваническое
цинкование
с жёлтой
пассивацией



WZW 160

WZW

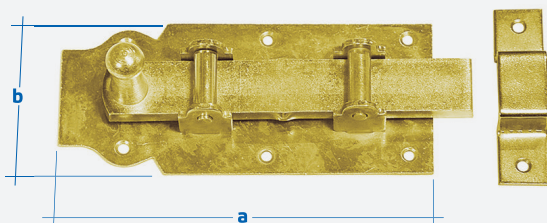


Скобяные изделия / Bolts and Hinges

обозначение	арт. №	EAN 590770813	размеры [мм]		[г/шт]	[шт]
			a	b		
WZW 120	8543	1447	120	50	220	10
WZW 140	8544	1454	140	55	280	10
WZW 160	8545	1461	160	65	310	10
WZW 180	8546	1478	180	65	340	10

Задвижка роликовая WR

Roller Bolt



WR 160

Обработка
Гальваническое
цинкование
с жёлтой
пассивацией

WR



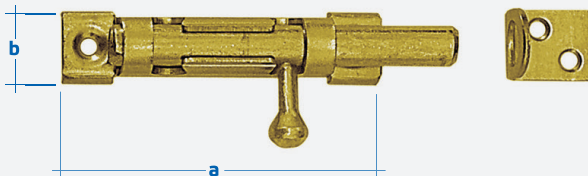
Скобяные изделия / Bolts and Ninges

обозначение	арт. №	EAN 590770813	размеры [мм]		[г/шт]	[шт]
			a	b		
WR 160	8591	1577	160	70	550	5

Задвижка декоративная с круглым ригелем, узкая WOS

Decorative Tower Bolt, Thin

Обработка
Гальваническое
цинкование
с жёлтой
пассивацией



WOS 70

WOS



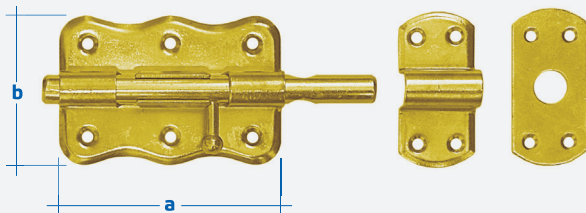
Скобяные изделия / Bolts and Ninges

обозначение	арт. №	EAN 590770813	размеры [мм]		[г/шт]	[шт]
			a	b		
WOS 70	8572	1560	70	10	76	10

Задвижка декоративная с круглым ригелем WO

Decorative Tower Bolt

Обработка
Гальваническое
цинкование
с жёлтой
пассивацией



WO 100

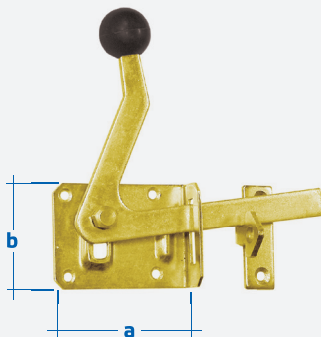
WO



Скобяные изделия / Bolts and Ninges

обозначение	арт. №	EAN 590770813	размеры [мм]		[г/шт]	[шт]
			a	b		
WO 50	8561	1515	50	50	84	10
WO 70	8562	1522	70	50	109	10
WO 100	8563	1539	100	65	334	10
WO 120	8564	1546	120	68	391	10
WO 200	8567	1553	200	80	932	10

Обработка
Гальваническое
цинкование
с жёлтой
пассивацией



WOG 80

WOG

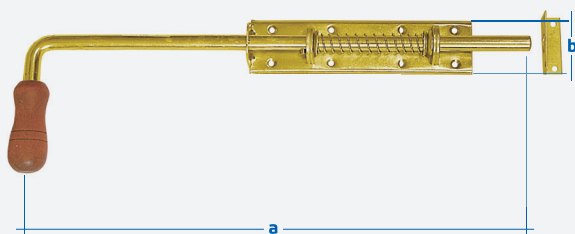


Скобяные изделия / Bolts and Ninges

обозначение	арт. №	EAN 590770813	размеры [мм]		[г/шт]	[шт]
			a	b		
WOG 80	8612	1607	80	60	310	5

Задвижка с пружиной WSP

Pull Spring Bolt



WSP 420

Обработка
Гальваническое
цинкование
с жёлтой
пассивацией

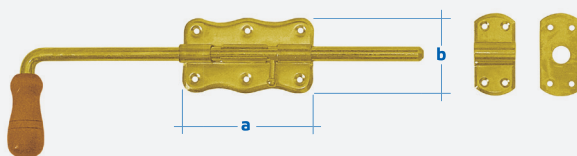
WSP



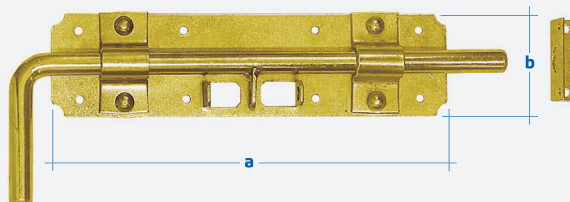
Скобяные изделия / Bolts and Ninges

обозначение	арт. №	EAN 59077081	размеры [мм]		[г/шт]	[шт]
			a	b		
WSP 150	8620	40722	150	50	220	10
WSP 260	8621	31621	260	50	600	10
WSP 420	8623	31638	420	50	740	10
WSP 600	8625	40760	600	50	960	10

Обработка
Гальваническое
цинкование
с жёлтой
пассивацией



WRG 120



WRG 240

WRG



Скобяные изделия / Bolts and Ninges

обозначение	арт. №	EAN 590770813	размеры [мм]		[г/шт]	[шт]
			a	b		
WRG 120	8624	1652	120	60	450	10
WRG 240	8632	1645	240	60	760	10

Щеколда для ворот WBR

Gate Latch



WBR 440

Обработка
Гальваническое
цинкование
с жёлтой
пассивацией;
катафорезная
покраска
в чёрный цвет

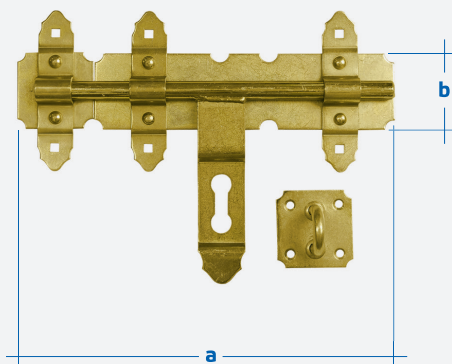
WBR



Скобяные изделия / Bolts and Ninges

обозначение	арт. №	EAN 590770813	размеры [мм]		[г/шт]	[шт]
			a	b		
WBR 440	8641	1669	max 440	70	1220	5
WBR 440 C	86412	1676	max 440	70	1220	5

Обработка
Гальваническое
цинкование
с жёлтой
пассивацией



WCZ 300

WCZ



Скобяные изделия / Bolts and Ninges

обозначение	арт. №	EAN 590770816	размеры [мм]		[г/шт]	[шт]
			a	b		
WCZ 250	8652	4445	230	210	950	2
WCZ 300	8653	4476	270	210	766	2
WCZ 350	8654	4490	310	210	1160	2
WCZ 500	8655	4513	495	280	2300	2

Ножка для гаражных дверей ST

Gate Bracket





ST 250

Обработка
Гальваническое
цинкование
с жёлтой
пассивацией

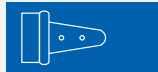
ST



Скобяные изделия / Bolts and Ninges

обозначение	арт. №	EAN 590770813	размеры [мм]	 [г/шт]	 [шт]
			a		
ST 250	8821	1867	250	140	10
ST 350	8822	1874	350	360	2

Обработка
Гальваническое
цинкование
с жёлтой
пассивацией



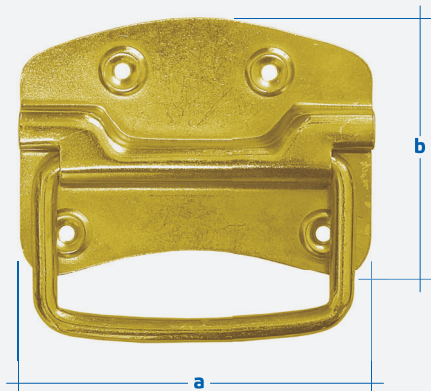
Скобяные изделия / Bolts and Ninges

обозначение	арт. №	EAN 590770818	размеры [мм]	[г/шт]	[шт]
			a		
UN	8840	8403	150	140	10

Ручка для ящика US

Chest Grip

Обработка
Гальваническое
цинкование
с жёлтой
пассивацией



US 90

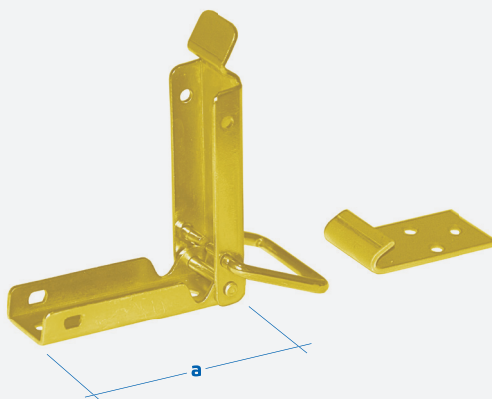
US



Скобяные изделия / Bolts and Ninges

обозначение	арт. №	EAN 590770813	размеры [мм]		[г/шт]	[шт]
			a	b		
US 90	8831	1904	90	75	140	10
US 115	8832	1911	115	85	150	10

Обработка
Гальваническое
цинкование
с жёлтой
пассивацией



ZSK 70

ZSK



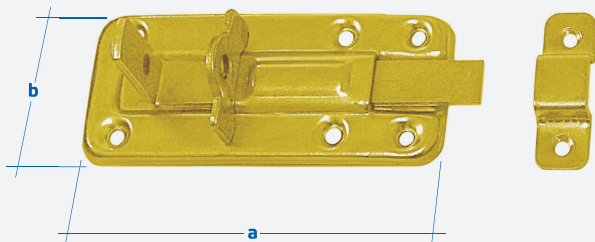
Скобяные изделия / Bolts and Ninges

обозначение	арт. №	EAN 590770813	размеры [мм]	[г/шт]	[шт]
			a		
ZSK 70	8760	2222	70	120	20

Задвижка штампованная WZTW

Box Bolt

Обработка
Гальваническое
цинкование
с жёлтой
пассивацией



WZTW

WZTW 100



Скобяные изделия / Bolts and Ninges

обозначение	арт. №	EAN 590770813	размеры [мм]		[г/шт]	[шт]
			a	b		
WZTW 80	8551	1485	80	40	50	20
WZTW 100	8552	1492	100	40	71	20
WZTW 120	8553	1508	120	45	116	20

Основания столбов, садовый крепеж

Garden Post Supports



Обработка
Горячее
цинкование

Материал
Горячекатаная
листовая сталь
S235 JRG2

Толщина
2 мм



PSG



Основания столбов, садовый крепеж / Garden Post Supports

обозначение	арт. №	EAN 590770814	размеры [мм]			[г/шт]	[шт]
			a	b	c		
PSG 45/550	4816	8162	46	550	100	840	1
PSG 70/750	4821	8216	71	750	150	1680	1
PSG 90/750	4822	8223	91	750	150	2080	1
PSG 100/900	4824	8247	101	900	150	2540	1
PSG 120/900	4827	8278	121	900	150	2700	1

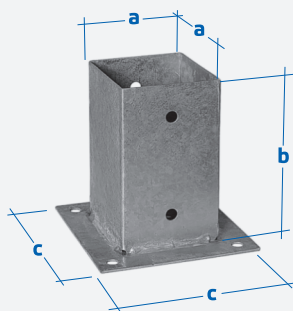
Основание столба PSP

Bolt Down Postfoot

PSP



Основания столбов, садовый крепеж / Garden Post Supports





PSP 90

Обработка
Горячее
цинкование

Материал
Горячекатанная
листовая сталь
S235 JRG2

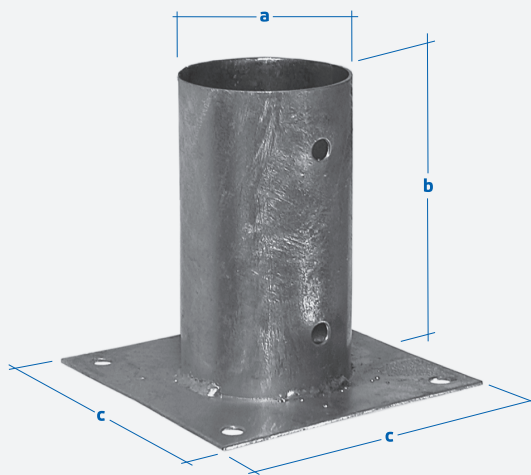
Толщина
2 мм

обозначение	арт. №	EAN 590770814	размеры [мм]			 [г/шт]	 [шт]
			a	b	c		
PSP 70	4841	8414	71	150	150	940	1
PSP 90	4842	8421	91	150	150	1250	1
PSP 100	4843	8438	101	150	150	1350	1
PSP 120	4846	8469	121	150	200	1740	1

Обработка
Горячее
цинкование

Материал
Горячекатанная
листовая сталь
S235 JRG2

Толщина
2 мм



PSPO 80

PSPO



Основания столбов, садовый крепеж / Garden Post Supports

обозначение	арт. №	EAN 590770814	размеры [мм]			[г/шт]	[шт]
			a	b	Ø		
PSPO 80	4844	8445	81	150	150	850	1
PSPO 100	4845	8452	101	150	150	970	1

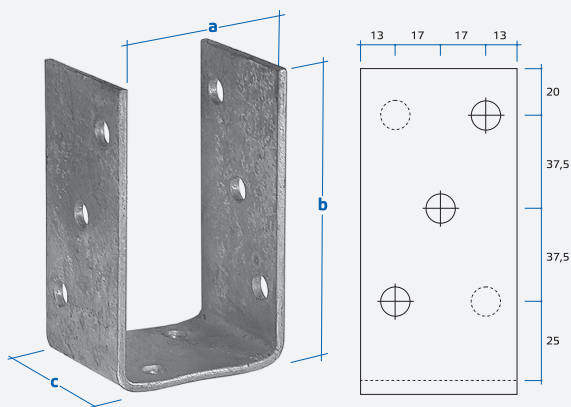
Скоба для столба PSO

Post Base

PSO



Основания столбов, садовый крепеж / Garden Post Supports





PSO 70

Обработка
Горячее
цинкование

Материал
Полосовая сталь
S235 JRG2

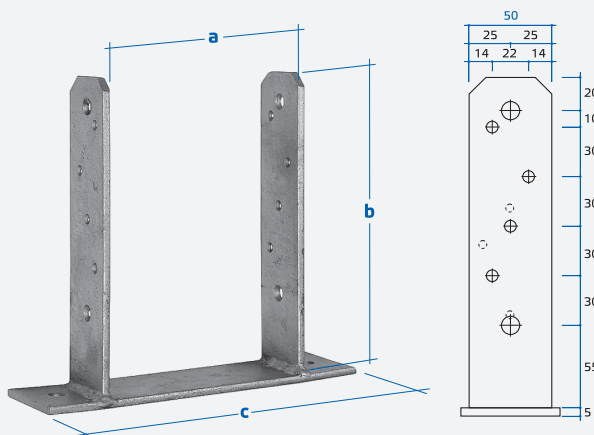
Толщина
4–5 мм

обозначение	арт. №	EAN 59077081	размеры [мм]			 [г/шт]	 [шт]
			a	b	c		
PSO 70	4832	8322	71	120	60	600	10
PSO 80	4833	8339	81	120	60	730	10
PSO 90	4834	8346	91	120	60	760	10
PSO 100	4835	8353	101	120	60	840	10
PSO 120	4836	8360	121	120	60	910	10

Обработка
Горячее
цинкование

Материал
Полосовая сталь
S235 JRG2

Толщина
5 мм



PST 140

PST



Основания столбов, садовый крепеж / Garden Post Supports

обозначение	арт. №	EAN 590770814	размеры [мм]			[г/шт]	[шт]
			a	b	c		
PST 70	4861	8612	71	200	160	1160	1
PST 100	4864	8643	101	200	190	1280	1
PST 120	4865	8650	121	200	210	1310	1
PST 140	4866	8667	141	200	230	1380	1

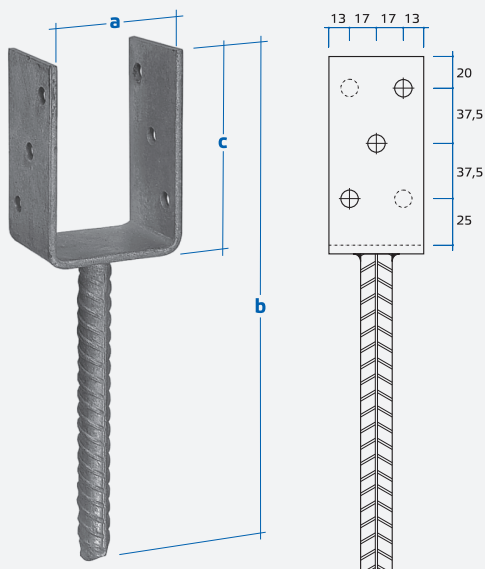
Анкерное основание столба тип U PSU

Classic Postfoot, Heavy

PSU



Основания столбов, садовый крепеж / Garden Post Supports



PS 70 U

Обработка
Горячее
цинкование

Материал
Полосовая сталь
S235 JRG2

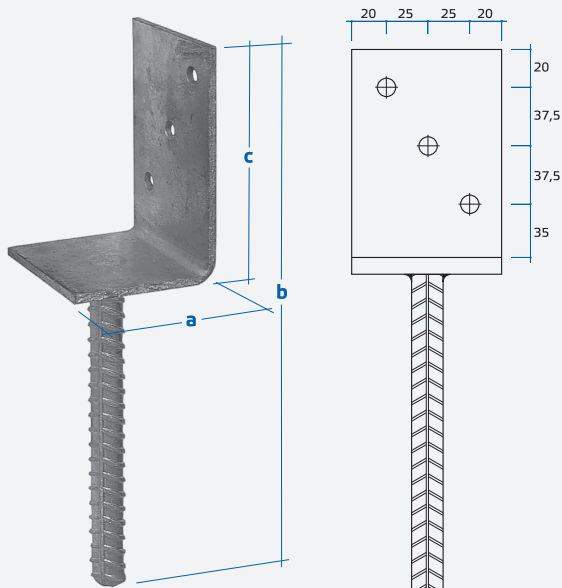
Толщина
4–5 мм

обозначение	арт. №	EAN 590770814	размеры [мм]			 [г/шт]	 [шт]
			a	b	c		
PS 60 U	4801	8018	61	325	120	910	6
PS 70 U	4802	8025	71	325	120	930	6
PS 80 U	4803	8032	81	325	120	1260	6
PS 90 U	4804	8049	91	325	120	1280	6
PS 100 U	4805	8056	101	325	120	1310	6
PS 120 U	4806	8063	121	325	120	1380	6
PS 140 U	4808	8087	141	325	120	1410	6

Обработка
Горячее
цинкование

Материал
Полосовая сталь
S235 JRG2

Толщина
5 мм



PS 84 L

PSL



Основания столбов, садовый крепеж / Garden Post Supports

обозначение	арт. №	EAN 590770814	размеры [мм]			[г/шт]	[шт]
			a	b	Ø		
PS 84 L	4807	8070	84	335	130	1290	6

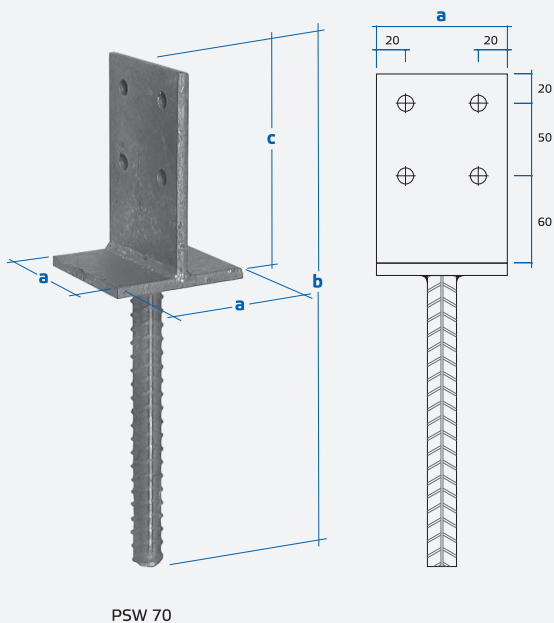
Основание столба тип Т PSW

Internal Postfoot

PSW



Основания столбов, садовый крепеж / Garden Post Supports





PSW 70

Обработка
Горячее
цинкование

Материал
Полосовая сталь
S235 JRG2

Толщина
8 мм

обозначение	арт. №	EAN 590770814	размеры [мм]			 [г/шт]	 [шт]
			a	b	c		
PSW 70	4933	8117	70	336	130	1420	6
PSW 90	4934	8124	90	338	130	1790	6

Обработка

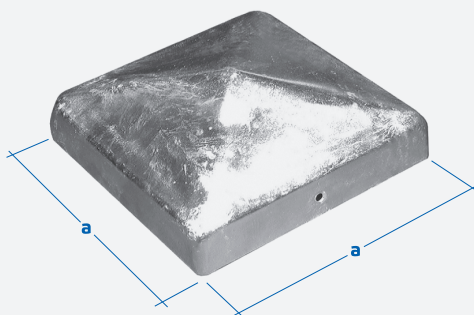
Горячее
цинкование

Материал

Листовая сталь
DC01

Толщина

1,5 мм



DK 70

DK



Основания столбов, садовый крепеж / Garden Post Supports

обозначение	арт. №	EAN 590770814	размеры [мм]	[г/шт]	[шт]
			a		
DK 70	4985	9855	70	90	10
DK 90	4987	9879	90	120	10

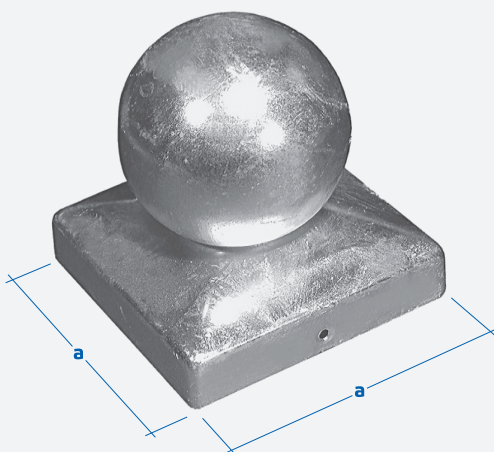
Колпак для столба, с шариком DKK

Post Cap with the Ball

DKK



Основания столбов, садовый крепеж / Garden Post Supports





DKK 70

Обработка
Горячее
цинкование

Материал
Листовая сталь
DC01

Толщина
1,5 мм

обозначение	арт. №	EAN 590770814	размеры [мм]	 [г/шт]	 [шт]
			a		
DKK 70	4995	9954	70	220	10
DKK 90	4997	9978	90	340	10

Обработка

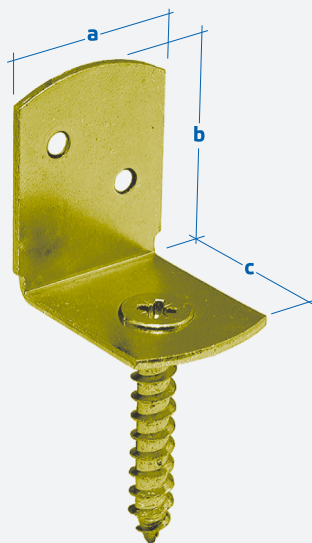
Гальваническое
цинкование
с жёлтой
пассивацией

Материал

Листовая сталь
DC01

Толщина

2 мм



OP



Основания столбов, садовый крепеж / Garden Post Supports

обозначение	арт. №	EAN 590770814	размеры [мм]			[г/шт]	[шт]
			a	b	c		
OP	4625	6250	30	38	30	40	50

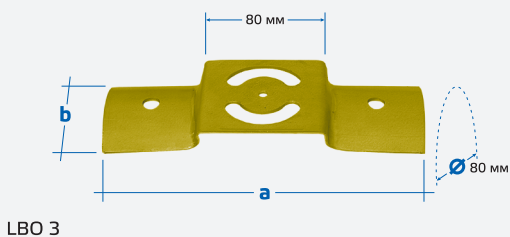
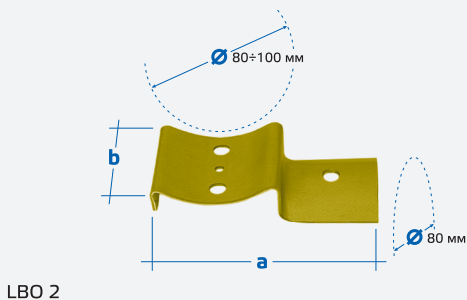
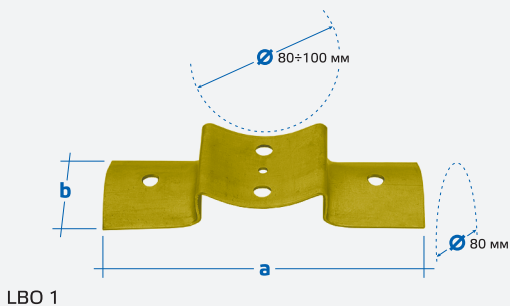
Крепление круглой балки LBO

"T"-Post Connector

LBO



Основания столбов, садовый крепеж / Garden Post Supports



Обработка
Гальваническое
цинкование
с жёлтой
пассивацией

Материал
Листовая сталь
DC01

Толщина
2,5 мм

обозначение	арт. №	EAN 590770814	размеры [мм]		[г/шт]	[шт]
			a	b		
LBO 1	4927	9275	203	68	320	4
LBO 2	4928	9282	145	68	240	4
LBO 3	4929	9299	200	68	260	4

Обработка
Гальваническое
цинкование





МНА 110

МНА



Основания столбов, садовый крепеж / Garden Post Supports

обозначение	арт. №	EAN 59077081	max толщина балки [мм]	 [г/шт]	 [шт]
МНА 110	8850	32260	140	340	10

Крепление для качелей тип В МНВ

Swing Hanger "B"-Type

МНВ





Основания столбов, садовый крепеж / Garden Post Supports



МНВ 140

Обработка
Гальваническое
цинкование

обозначение	арт. №	EAN 59077081	max толщина балки [мм]	 [г/шт]	 [шт]
МНВ 140	8852	32284	140	360	10

Обработка
Гальваническое
цинкование





МНС 140

МНС



Основания столбов, садовый крепеж / Garden Post Supports

обозначение	арт. №	EAN 59077081	max толщина балки [мм]	 [г/шт]	 [шт]
МНС 140	8853	32291	140	440	10

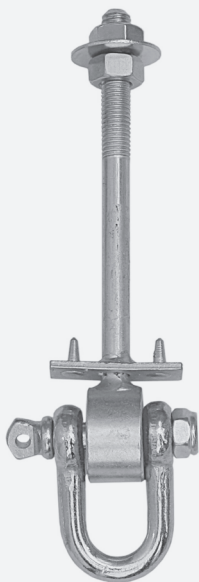
Крепление для качелей тип D MHD

Swing Hanger "D"-Type

MHD





Основания столбов, садовый крепеж / Garden Post Supports



MHD 120

Обработка
Гальваническое
цинкование

обозначение	арт. №	EAN 59077081	max толщина балки [мм]	 [г/шт]	 [шт]
MHD 120	8855	32314	120	460	10

Обработка
Гальваническое
цинкование
с жёлтой
пассивацией





МНО 120

МНО



Основания столбов, садовый крепеж / Garden Post Supports

обозначение	арт. №	EAN 59077081	max толщина балки [мм]	 [г/шт]	 [шт]
МНО 120	8858	33345	120	540	10

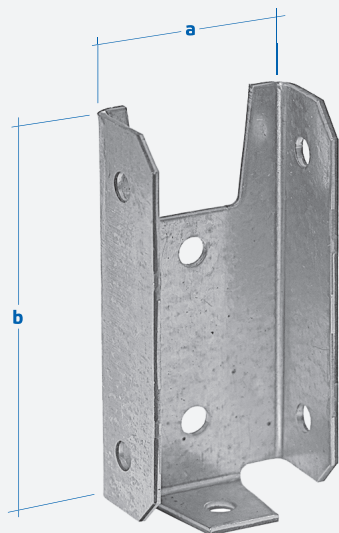
Крепление доски UD

Fence Bracket


UD



Основания столбов, садовый крепеж / Garden Post Supports



Обработка
Горячее
цинкование

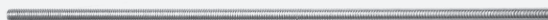
обозначение	арт. №	EAN 590770814	размеры [мм]		max толщина балки [мм]	 [г/шт]	 [шт]
			a	b			
UD 2	4632	5925	25	70	1,5	54	10
UD 3	4633	5932	32	70	1,5	54	10

**Шпилька,
гайка, шайба**
Screw, Nut, Washer



Шпилька с метрической резьбой DIN 975 предназначена для наращивания крепежных конструкций с метрической резьбой, подвески воздуховодов, систем вентиляции на потолочных перекрытиях, соединения подвесных приспособлений, установки рекламных щитов. Для удлинения конструкций на основе резьбовой шпильки используют соединительные гайки.

Материал
Оцинкованная
сталь



Шпилька, гайка, шайба / Screw, Nut, Washer

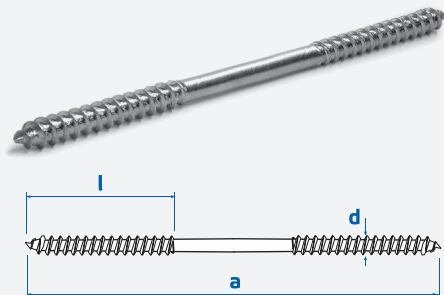
арт. №	размеры [мм]		шт
	d	a	
227400	M6	1000	100
227500	M8	1000	50
227600	M10	1000	25
227700	M12	1000	20
227800	M14	1000	20
227900	M16	1000	10
228000	M18	1000	10
228100	M20	1000	10
228200	M24	1000	5
228300	M30	1000	3

арт. №	размеры [мм]		шт
	d	a	
227420	M6	2000	100
227520	M8	2000	50
227620	M10	2000	25
227720	M12	2000	20
227820	M14	2000	20
227920	M16	2000	10
228020	M18	2000	10
228120	M20	2000	10
228220	M24	2000	5
228320	M30	2000	3

Шуруп двусторонний

Dual Thread Screw

Шуруп двусторонний представляет собой стержень с нарезанной с двух сторон шурупной резьбой. Находит широкое применение при монтаже деревянных конструкций.



Материал
Оцинкованная
сталь

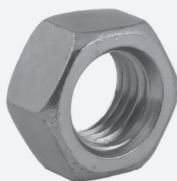
арт. №	размеры [мм]			[кг]	[шт]	[упак./кг]
	d	l	a			
268010	6	35	100	1	65	3
268011	6	35	100	1	150	2,25
268020	6	35	80	1	76	3
268021	6	35	80	1	200	2,77
268110	6	55	140	1	44	3
268111	6	55	140	1	100	2,17
268210	8	35	100	1	36	3
268211	8	35	100	1	100	2,8
268310	8	55	140	1	25	3
268311	8	55	140	1	50	2,01
268410	8	55	200	1	17	3
268411	8	55	200	1	50	3,08
268510	10	45	100	1	30	3
268511	10	45	100	1	50	1,66
268610	10	45	120	1	25	3
268611	10	45	120	1	50	2,18
268710	10	60	140	1	20	3
268711	10	60	140	1	50	2,43
268810	10	60	200	1	14	3
268811	10	60	200	1	30	2,2
268910	12	45	100	1	18	3
268911	12	45	100	1	30	1,62
269010	12	45	120	1	14	3
269011	12	45	120	1	30	
269110	12	65	140	1	12	3
269111	12	65	140	1	30	2,35
269210	12	65	200	1	8/9	3
269211	12	65	200	1	30	3,4









Шпилька, гайка, шайба / Screw, Nut, Washer

Гайка шестигранная DIN 934 используется для крепления и соединения узлов и деталей совместно с болтами, шпильками, винтами и другими крепежными изделиями в машиностроении, строительстве и других производственных отраслях.

Материал
Оцинкованная
сталь



арт. №	Ø	 [шт]	 [кг]	 [кг/1000 шт]
300000	M6	10000	22	2,2
300000kg	M6	4800	10	2,08
300001kg	M6	11500	25	2,17
300100	M8	5000	23,5	4,7
300100kg	M8	2200	10	4,55
300101kg	M8	5500	25	4,55
300200	M10	2000	20,8	10,4
300200kg	M10	1000	10	10
300201	M10	2500	26	10,4
300300	M12	1250	19,13	15,3
300300kg	M12	680	10	14,71
300301	M12	1500	23	15,33
300301kg	M12	1700	25	14,71
300302	M12	1700	26	15,29
300400	M14	1000	22,5	22,5
300400kg	M14	1100	25	22,73

арт. №	Ø	 [шт]	 [кг]	 [кг/1000 шт]
300401	M14	1200	27	22,5
300500	M16	625	19,06	30,5
300500kg	M16	340	10	29,41
300501	M16	650	19,822	30,5
300501kg	M16	510	15	29,41
300502	M16	800	24,9	31,13
300502kg	M16		25	
300503	M16	900	28	31,11
300002kg	M20		25	
300600	M20	350	20,475	58,5
300600kg	M20	180	10	55,55
300601	M20	500	29,25	58,5
300601kg	M20		15	
300700	M24	250	25,75	111
300700kg	M24	105	10	95,24
300701kg	M24	275	25	9,09

Шпилька, гайка, шайба / Screw, Nut, Washer

Гайка удлинённая DIN 6334

Hexagon Long Nut DIN 6334


Гайка удлинённая DIN 6334 применяется для наращивания шпилек с метрической резьбой.



Материал
Оцинкованная
сталь

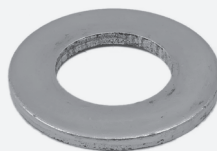





Шпилька, гайка, шайба / Screw, Nut, Washer

арт. №	Ø	 [гр/шт]
303500	M6	0,008
303600	M8	0,018
303700	M10	0,044
303800	M12	0,058
304000	M16	0,112

Шайба DIN 125 A применяется для уменьшения давления на опорную поверхность. Рекомендуется для применения совместно с болтами, винтами и другими крепежными элементами.

Материал
Оцинкованная
сталь



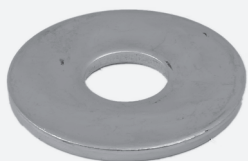
арт. №	Ø	 [шт]	 [кг]	 [кг/1000 шт]
305000kg	M6	24500	25	1,02
305100kg	M8	6000	10	1,67
305102	M8	16700	25	1,5
305200kg	M10	3000	10	3,33
305201kg	M10	7500	25	3,33
350300kg	M12	4000	25	6,25
305301kg	M12	1700	10	5,88
305401	M14	3400	25	7,35
305500kg	M16	900	10	1111,11
305501	M16	2500	25	10
305600	M20	1170	26	22,22
305601	M20	1600	25	15,63
305602	M20	1250	27,9	22,32
305700kg	M24	835	25	29,94

Шпилька, гайка, шайба / Screw, Nut, Washer

Шайба увеличенная DIN 9021

Washer DIN9021




Шайба увеличенная DIN 9021 применяется для уменьшения давления на опорную поверхность. В основном используется в работе с деревянными и другими неметаллическими конструкциями. Рекомендуется для применения совместно с болтами, винтами и другими крепежными элементами.



Материал
Оцинкованная
сталь



Шпилька, гайка, шайба / Screw, Nut, Washer

арт. №	Ø	 [шт]	 [кг]	 [кг/1000 шт]
305800	M6	10000	27,92	2,792
305801	M6	12400	25	2,02
305902	M8	5000	31,16	6,23
305902kg	M8	1700	10	5,88
306000	M10	2200	26,78	12,173
306000kg	M10	860	10	12,5
306101	M12	1200	26,64	22,2
306200	M14	750	22,99	30,646
306202	M14	900	25	27,78
306300	M16	480	19,64	40,92
306301	M16	625	25,56	40,894
306301kg	M16	650	25	38,46
306400	M20	260	19,98	76,85
306401	M20	325	24,97	76,844
306401kg	M20	140	10	71,43
306500	M24	125	17,37	138,963

Перчатки

Gloves



10

Идеально подходит для работ, требующих повышенной мобильности.

Являются продуктом высокого качества, обеспечивают защиту рук от порезов, ссадин и подобных травм.

Широкий, плотно прилегающий манжет, создаёт дополнительный комфорт при работе.

Пример использования: промышленность, строительство, а также монтажные, ремонтные и сельскохозяйственные работы.

Материал: плотный хлопковый трикотаж (соответствует норме EN420 cat 1), позволяющий коже «дышать» и использовать в холодное время года.



Покрытие: гофрированный латекс.



GRCS



Перчатки / Gloves

обозначение	арт. №	EAN 462001314	размер	 [гр.]	 [шт]
GRCS 8	620501	3646	8	90	12
GRCS 9	620601	3677	9	90	12
GRCS 10	620701	3707	10	90	12
GRCS 11	620801	3738	11	90	12

Перчатки RUSCONNECT REES

Gloves RUSCONNECT REES

Идеально подходит для работ, требующих повышенной мобильности.

Являются продуктом высокого качества, обеспечивают защиту рук от порезов, ссадин и подобных травм.

Широкий, плотно прилегающий манжет, создаёт дополнительный комфорт при работе.

Пример использования: промышленность, строительство, а так же монтажные, ремонтные и сельскохозяйственные работы.

Материал: прочный полиэстеровый трикотаж (соответствует норме EN420 cat 1).



Покрытие: гофрированный латекс.



REES



Перчатки / Gloves

обозначение	арт. №	EAN 462001314	размер	 [гр.]	 [шт]
REES 8	620101	3523	8	44	12
REES 9	620201	3554	9	44	12
REES10	620301	3585	10	44	12
REES11	620401	3615	11	44	12